



1 ACCESSORY PACK CONTENTS

x12 Motherboard/SSD Screws	x6 Motherboard Stand-off	x1 Side Stand-off	x4 PSU Screw	x3 Add-on Card Screw
x4 3.5" Drive Screw	x2 Fan Screw	x4 Thumb Screw	x3 Cable Tie	x1 PCI Slot

2 POWER SUPPLY INSTALLATION

EN POWER SUPPLY INSTALLATION

- Place PSU in the bottom rear of the case, within the PSU shroud.
- Align the holes and secure with screws.

DE INSTALLATION DES NETZTEILS

- Legen Sie das Netzteil in den unteren hinteren Teil des Gehäuses, unterhalb der Netztafelabdeckung.
- Richten Sie die Gewinde des Netzteils an den passenden Bohrungen im Gehäuse aus und sichern Sie es mit entsprechenden Schrauben, die dem Netzteil beiliegen.

FR INSTALLATION DU BLOC D'ALIMENTATION

- Placer le PSU dans la partie inférieure arrière du boîtier, au niveau de l'espace dédié.
- Aligner les trous et sécuriser avec les vis.

PT INSTALAÇÃO DA FONTE DE ALIMENTAÇÃO

- Posicione a fonte de alimentação na parte de baixo da caixa, dentro da cobertura para a fonte de alimentação.
- Alinhe com as funções e segure-a com parafusos.

PL INSTALACJA ZASILACZA

- Umieść zasilacz w dolnej tyłnej części obudowy, w osłonie zasilacza.
- Wylinij otwory i zabezpiecz obudowę.

FI VIRTALÄHTEEN ASENNUS

- Kohdenna virtälähde pakkaileen ja kiinnitä koteloon ruuveilla.

SV INSTALLATION AV NÄTDEL/PSU

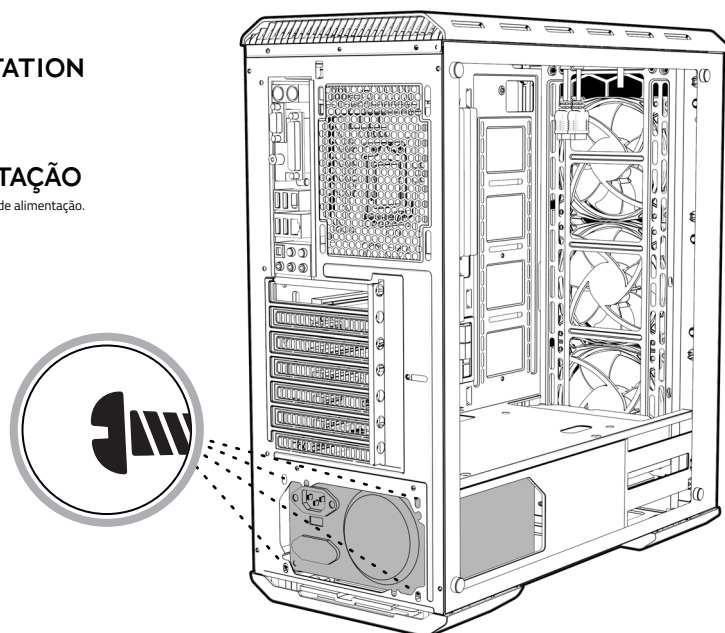
- Placera nätdelen/PSU i chassi.
- Hitta rätt hållhål och fäst nätdelen med de medföljande skruvarna.

NO STRØMFORSYNING/PSU-INSTALLASJON

- Plasir strømforsyning/PSU i chassiet.
- Finn riktig hullmønster og fest strømforsyning til de medfølgende skruene.

HU TÁPEGYSÉG BEHELYEZÉSE

- Helyezze a PSU-t a ház alsó hátsó részébe, a PSU burkolaton belülre.
- Ilgazítsa a lyukakhoz és rögzítse csavarokkal.



2 PANEL REMOVAL

EN PANEL REMOVAL

- Left Panel - Unscrew the 4 thumbscrews and lift off carefully.
- Right Panel - Unscrew the 4 thumbscrews and lift off carefully.
- Top Panel - Carefully grasp the front edge of the top panel, stabilize the chassis with one hand, and pull the top edge upwards with a little force until the clips release (be wary of connected wires from the I/O panel).

DE ENTFERNEN DER SEITENTEILE

- Linkes Seitenteil - Lösen Sie die vier Rändelschrauben, ziehen Sie das Seitenteil etwas nach hinten und heben Sie es vorsichtig ab.
- Rechtes Seitenteil - Lösen Sie die vier Rändelschrauben, ziehen Sie das Seitenteil etwas nach hinten und heben Sie es vorsichtig ab.
- Deckel - Greifen Sie den vorderen Teil des Deckels, halten Sie gleichzeitig das Chassis mit einer Hand fest und ziehen Sie den Deckel mit etwas Kraft nach oben, bis sich die Clips lösen (achten Sie auf die angeschlossenen Kabel des I/O-Panels).

FR RETRAIT DE PANNEAU

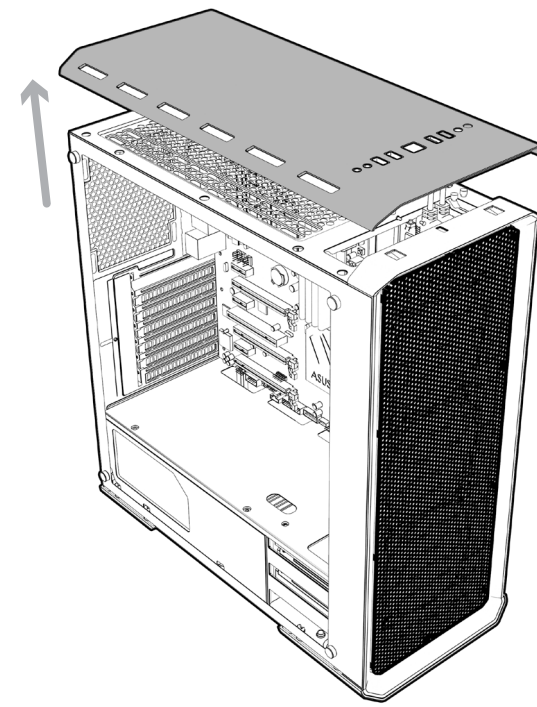
- Panneau gauche - Dévissez les 4 vis et retirez avec précaution.
- Panneau droit - Dévissez les 4 vis et retirez.
- Panneau supérieur - saisissez le bord avant du panneau supérieur, stabilisez le châssis avec une main et tirez le bord supérieur vers le haut jusqu'à ce que le clip se détache (faire attention aux câbles du panneau I/O).

PT REMOÇÃO DOS PAINÉIS

- Panel Esquerdo - Remova os 4 parafusos e cuidadosamente deslize o panel.
- Panel Direito - Remova os 4 parafusos e cuidadosamente deslize o panel.
- Panel Frontal - Cuidadosamente, agarre o panel frontal, segure a caixa com uma mão e puxe um dos cantos para cima, com pouca força, até os cliques saírem (tenha atenção aos fios conectados do panel de I/O).

PL OTWIERANIE PANELI

- Lewy panel - Odwróć 4 sześciokątne i ostróżne wkręty paneli.
- Prawy panel - Odwróć 4 sześciokątne i ostróżne wkręty.
- Panel górny - Dotrzymaj uchwyty przedniej krawędzi górnej paneli, ustabilizuj obudowę jedną ręką i porządnie górną krawędź do góry z niewielką siłą aż zwolnią zatrzaski łączące ją do panelu I/O.



FI PANEELIEN IRROTUS

- Vasen paneeli - Irrotta neljää sormruuvia ja nosta varovasti.
- Oikea paneeli - Irrotta neljää sormruuvia ja nosta varovasti.
- Yläpaneeli - Ota varovasti kiinni yläpaneelin etureunan ja toisella kädellä tueta koteloa. Viedä yläpaneelin napakasti alas niin kunnes kiinnikkeet vapautuvat (oleo varovainen johtojen kanssa).

SV AVLÄGSNANDE AV PANELER

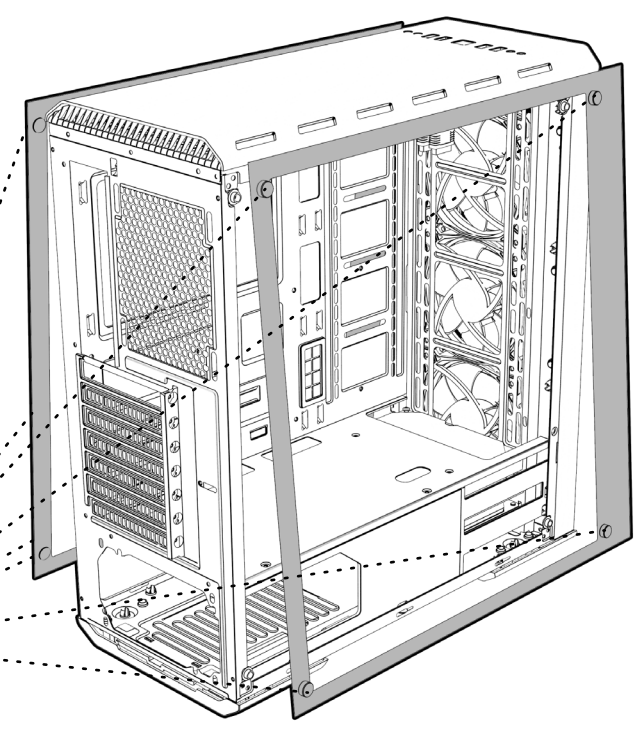
- Vänster panel - Lossa och skruva av de fyra tumskruvarna och lyft av panelen försiktigt.
- Höger panel - Lossa och skruva av de två tumskruvarna och lyft av panelen.
- Top panel - Ta försiktigt tag i framkanten på topppanelen, stabilisera chassiet med en hand och dra upp kanten uppåt med lite kraft tills clipsen släpper ut (var försiktig med anslutna ledningar från I/O-panelen).

NO FJERNING AV PANELER

- Venstre panel - Skru ut de fire tummeskruvene og løft forsiktig panelen av.
- Høyre panel - Skru ut de to tummeskruvene og skyv panelen av.
- Top panel - Ta forsiktig tak i framkanten på topppanelen, stabiliser chassiset med en hånd og trekk kanten oppover med litt kraft til klammene slipper taket (vær forsiktig med tilkoblede ledninger fra I/O-panelen).

HU PANEL ELTÁVOLÍTÁSA

- Bal oldali panel - Csavarja ki a 4 csavart, de óvatosan emelje fel az oldallapot.
- Jobb oldali panel - Csavarja ki a két csavart és csúsztassa le az oldallapot.
- Felső panel - Kézzel meg az alsó melletted, egyik kézzel tartson rá a hátra és óvatosan húzza le a kivágással az elöllel (figyelj a vezetékekre).



3 MOTHERBOARD INSTALLATION

EN MOTHERBOARD INSTALLATION

- Align your motherboard with the chassis to locate where the stand-offs should be installed. Once done, remove the motherboard and fasten stand-offs accordingly.
- Insert your motherboard I/O plate into the cutout at the rear of the case.
- Place your motherboard into the chassis, making sure the rear ports fit into the I/O plate.
- Use the provided motherboard screws to attach your motherboard to the chassis.

DE MAINBOARD INSTALLATION

- Richten Sie Ihr Mainboard im Gehäuse aus, um festzustellen, wo die Abstandhalter befestigt werden sollen. Entfernen Sie anschließend das Mainboard und verschrauben Sie die Abstandhalter an den vermerkten Stellen.
- Befestigen Sie das I/O-Shield Ihres Mainboards im Auschnitt der Rückseite des Gehäuses.
- Platzieren Sie Ihr Motherboard im Gehäuse und achten Sie darauf, dass die hinteren Anschlüsse in das I/O-Shield passen.
- Verwenden Sie die mitgelieferten Schrauben Ihres Mainboards, um es an den Abstandhaltern im Gehäuse zu befestigen.

FR INSTALLATION DE LA CARTE MÈRE

- Aligner la carte-mère avec le chassis pour déterminer où installer les rails. Une fois fait, retirez la carte-mère et fixez les rails en conséquence.
- Insérer la plaque I/O de votre carte-mère dans l'emplacement à l'arrière du boîtier.
- Placer la carte-mère dans le chassis, en prenant soin que les ports arrière s'adaptent bien avec la plaque.
- Utiliser les vis à carte-mère fournies pour fixer la carte-mère au chassis.

PT INSTALAÇÃO DA MOTHERBOARD

- Alinhe a sua motherboard com o chassis, para localizar onde os apoios da motherboard deverão ser instalados. Quando terminar, remova a motherboard e aperte os apoios, de acordo com a verificação anterior.
- Insira o espelho da motherboard na ranhura localizada na traseira da caixa.
- Posicione a sua motherboard no chassis, confirmando-se que as portas traseiras encaixam no espelho da motherboard.
- Use os parafusos incluídos para segurar a motherboard ao chassis.

PL INSTALACJA PŁYTY GŁÓWNEJ

- Wyrównaj płytę główną z obudową, aby zlokalizować miejsca, w których powinny być zainstalowane dystanse. Po zakończeniu wyjmij płytę główną i odpowiednio zamocuj dystanse.
- Włóż tarczę portów I/O płyty głównej do wnęk na tylnym obudowy.
- Umieść płytę główną w obudowie, upewniając się, że tyłne porty pasują do płyty I/O.
- Użyj dołączonych śrub do płyty głównej, aby przymocować płytę główną do obudowy.

FI EMOLEVYN ASENNUS

- Viittästä emolevyn kannen osat koteloon otella paikalleen emolevyn mukaisesti. Aseta emolevyn I/O-suojia ja sen jälkeen emolevyn paikalleen ja ruuvaa kiinn mukana tulevilla ruuveilla.

SV INSTALLATION AV MODERKORT

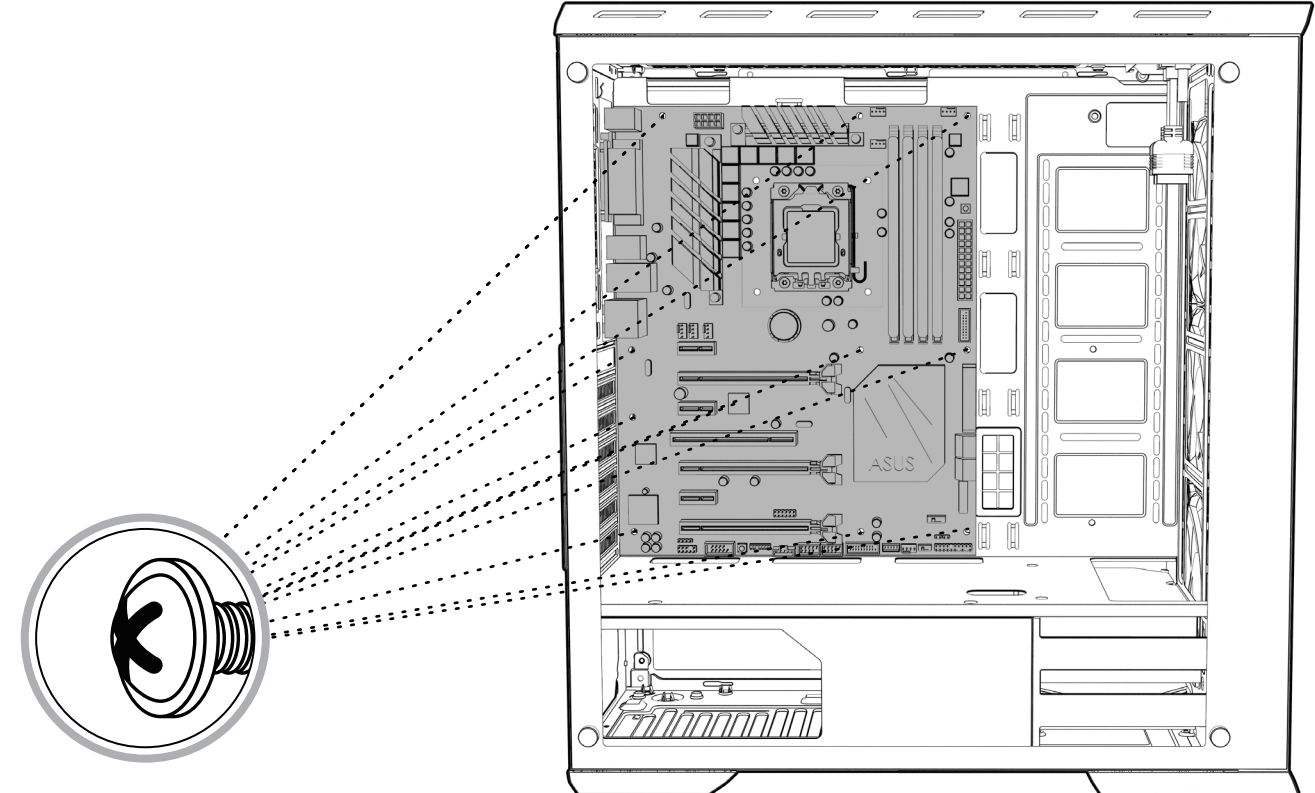
- Håll moderkortet över moderkortsplåten i chassiet för att lokalisera vart moderkortsstansarna skall placeras. Fäst därefter moderkortsstansarna så att moderkortet kan fästas i chassiet. - Installera I/O-plåten för ditt moderkort bakom i chassiet.
- Placera moderkortet i chassiet och se till att det passar in i I/O-panelen.
- Fäst moderkortet med de medföljande skruvarna i chassiet.

NO HOVEDKORT INSTALLASJON

- Hold hovedkortet over hovedkortplaten i chassiset for å finne hvor hovedkortstansene skal plasseres. Føst dertil hovedkortstansene slik at hovedkortet kan festes til chassiet.
- Installer I/O-platen til hovedkortet på baksiden av chassiet.
- Sett hovedkortet i chassiset og pass på at det passer inn i I/O-panelen.
- Fest hovedkortet med de medfølgende skruvene til chassiet.

HU ALAPLAP BEHELYEZÉSE

- Igazítsa az alaplapot a házhoz, hogy megjelöltes a portok elhelyezkedését. Ha elkészült, távolítsa el az alaplapot, és ennek megfelelően rögzítse a távtartókat.
- Helyezze be az alaplapot a házba, ügyelve arra, hogy a hátsó csatlakozások illeszkedjenek az I/O lemezzel.
- Háználja a mellékelt alaplapcsavarokat az alaplap rögzítéséhez.



3 GRAPHICS CARD/PCI-E CARD INSTALLATION

EN GRAPHICS CARD/PCI-E CARD INSTALLATION

- Remove the rear PCI-E slot covers as necessary (depending on the slot size of your card).
- Carefully position and slide your PCI-E card into place, then secure with the add-on card screws supplied.

DE INSTALLATION DER GRAFIKKARTE/PCI-E-KARTE

- Entfernen Sie bei Bedarf die rückseitigen PCI-Blenden (abhängig von der Steckplatzgröße Ihrer Karte).
- Positionieren und schieben Sie Ihre PCI-E-Karte vorsichtig in den entsprechenden Slot im Mainboard und an die PCI-Slots am Gehäuse. Sichern Sie die Karte am Gehäuse mit den zuvor entfernten Schrauben.

FR INSTALLATION DE LA CARTE GRAPHIQUE/CARTE PCI-E

- Retirez les protections arrières du slot PCI-E si nécessaire (selon la taille du slot de votre carte).
- Positionnez avec précaution et insérez la carte PCI-E à sa place, puis sécurisez avec les vis incluses.

PT INSTALAÇÃO DA PLACA GRÁFICA/PLACA PCI-E

- Remova as tampas das portas PCI-E necessárias (dependendo do tamanho do sua placa).
- Posicione cuidadosamente, encaixe a placa PCI-E na porta apropriada e aperte-a com os parafusos incluídos.

PL INSTALACJA KARTY GRAFICZNEJ/KARTY PCI-E

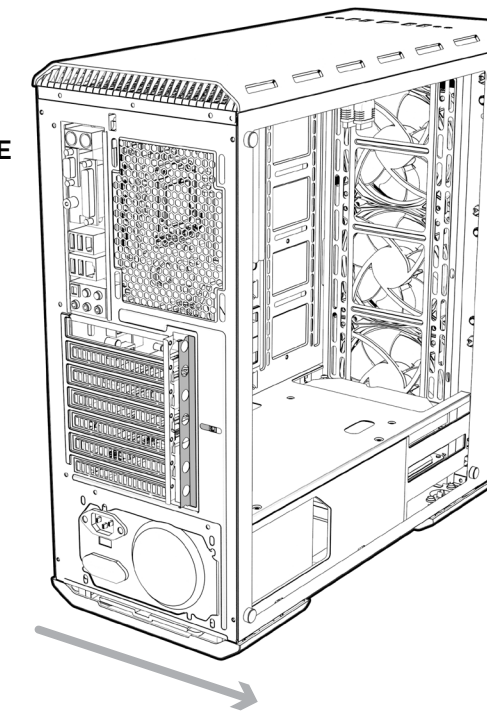
- Zdejmij zabezpieczenie PCI-E w zależności od rozmiaru gniazda karty.
- Dotrzymaj umiarkowaną siłę przy wstawianiu karty do gniazda.

FI NÄYTÖNHJAJMEN/PCI-E-KORTIN ASENNUS

- Irrota tarpeelliset PCI-E suojajäljet (asennettavan kortin mukaisesti).
- Asenna PCI-E kortti varovasti paikalleen ja kiinnitä ruuveilla koteloon.

SV INSTALLATION AV GRAFIKKORT/PCI-E-KORT

- Avlägsna täckplåten för den plats där respektive kort skall monteras.
- Sljut sedan försiktigt in och placera PCI-E-kortet och fäst det med en av de medföljande passande skruvarna.

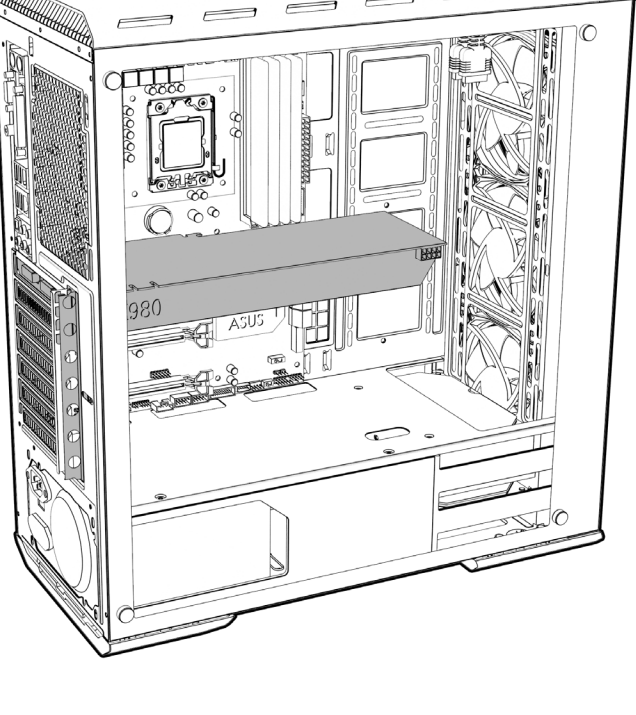


NO INSTALLASJON AV GRAFIKKORT/PCI E-KORT

- Fjern deklektet der kort skal monteres.
- Trykk deretter forsiktig inn og plasser PCI-E-kortet og fest det med en av de medfølgende skruene.

HU VIDEOKÁRTYA/PCI-E KÁRTYA BESZERELÉSE

- Szükség esetén távolítsa el a hátsó PCI-E-foglalat fedelét (a videokártya méretétől függően).
- Óvatosan helyezze be és csúsztassa a PCI-E-kártyát a helyére, majd rögzítse a mellékelt csavarokkal.



6 2.5" SSD INSTALLATION (R) //////////////////////////////////////

EN 2.5" SSD INSTALLATION (REAR)

- Unscrew the SSD bracket, attach SSD to the bracket and screw back onto the rear motherboard plate.

DE 2.5" SSD-INSTALLATION (RÜCKSEITE)

- Entfernen sie die Schrauben der SSD-Halterung. Befestigen Sie ihr Laufwerk an der Halterung und befestigen Sie sie wieder an der Rückseite des Mainboard-Trays mit den Schrauben.

FR INSTALLATION D'UN SSD 2.5" (ARRIÈRE)

- Dévisser le support SSD, y attacher le SSD puis revisser dans l'emplacement prévu à cet effet.

PT INSTALAÇÃO DE SSD 2.5" (ATRÁS)

- Desparafuse o suporte de SSD, coloque o SSD no suporte do mesmo e aparafuse na parte de trás do tabuleiro da motherboard.

PL INSTALACJA DYSKU SSD 2.5" (TYŁ)

- Odśroć wspornik SSD, przymocuj dysk SSD do wspornika i przykręć z powrotem do tylniej części tacki płyty głównej.

FI 2.5" SSD ASENNUS (TAUSTA)

- Kohdenna SSD ruuvireikin ja ruuvaa kiinni.

SV INSTALLATION AV 2.5" ENHETER/SSD (BAK)

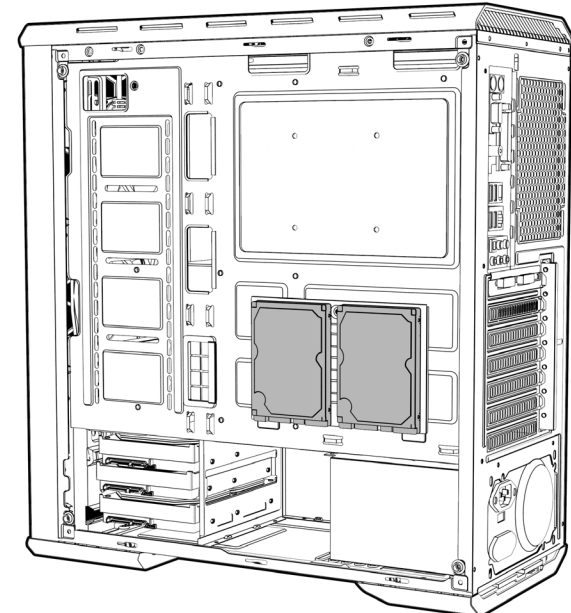
- Avlågna 5SB-hållaren, fäst SSD-enheten i hållaren och fäst sedan hållaren i den bakre moderkortsplåten.

NO INSTALLASJON AV 2.5" ENHETER/SSD (BAK)

- Fjern SSD holderen, fest SSD til holderen og fest deretter holderen til den bakre delen av hovedkortet.

HU 2.5" SSD BESZERELÉSE (HÁTUL)

- Csavarja ki az SSD konzol, csavarja be az SSD-t a konzolhoz, majd rögzítse vissza.



7 2.5" SSD INSTALLATION (F) //////////////////////////////////////

EN 2.5" SSD INSTALLATION (FRONT)

- Place your 2.5" drive on the mounts and secure with screws from behind.

DE 2.5" SSD-INSTALLATION (VORDERSEITE)

- Richten Sie Ihre SSD an den Schraubenlöchern aus und sichern Sie sie mit Schrauben von der Rückseite aus.

FR INSTALLATION D'UN SSD 2.5" (AVANT)

- Aligner le lecteur avec les trous à vis et sécuriser en vissant par l'arrière.

PT INSTALAÇÃO DE SSD 2.5" (À FRENTE)

- Posicione a drive de 2.5" nos suportes adequados e segure com parafusos a partir da parte de trás.

PL INSTALACJA DYSKU SSD 2.5" (PRZÓD)

- Umieść napeł 2.5" na mocowaniach i zabezpiecz śrubami od tyłu.

FI 2.5" SSD ASENNUS (EDESSÄ)

- Aseta 2.5" levy kiinnikkeisiin ja ruuvaa kiinni takaa.

SV INSTALLATION AV 2.5" ENHETER/SSD (FRONT)

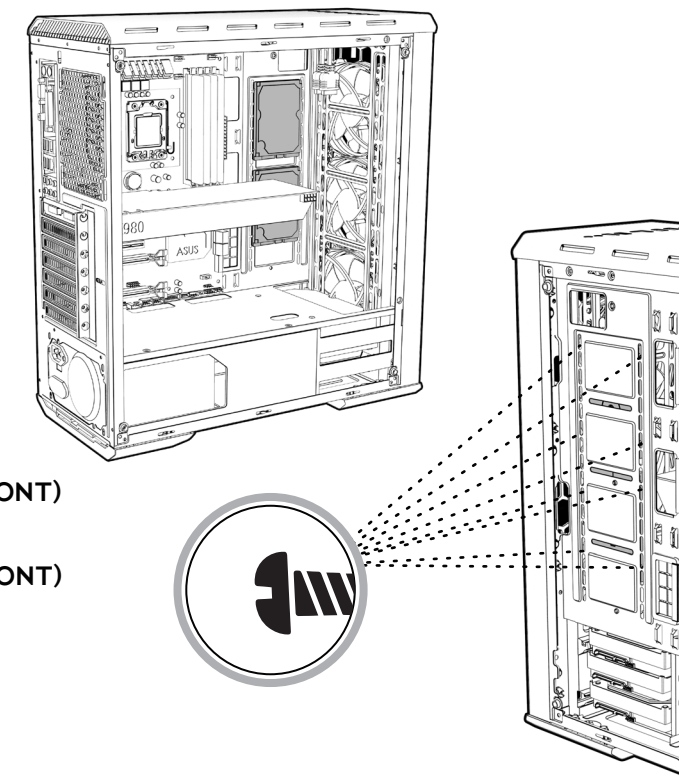
- Placera SSD-enheten i hållaren och fäst enheten med de medföljande skruvorna.

NO INSTALLASJON AV 2.5" ENHETER/SSD (FRONT)

- Plasser SSD i holderen og fest med de medfølgende skruene.

HU 2.5" SSD BESZERELÉSE (ELŐL)

- Helyezze a 2.5"-os meghajtót a tartókra és rögzítse hátulról csavarokkal.



9 FRONT/REAR FAN INSTALLATION //////////////////////////////////////

EN FRONT/REAR FAN INSTALLATION

- Align your fan to the screw holes on the chassis and secure with screws.

DE INSTALLATION DES VORDER- UND RÜCKSEITIGEN LÜFTERS

- Richten Sie Ihren Lüfter an den Bohrungen am Gehäuse aus und sichern Sie ihn mit den Schrauben, die dem Lüfter beiliegen.

FR INSTALLATION DU VENTILATEUR AVANT/ARRIÈRE

- Aligner le ventilateur avec les trous à vis du châssis et sécuriser avec les vis.

PT INSTALAÇÃO DE VENTILHAS À FRENTE/ATRÁS

- Alinhar a ventoinha com as furações no chassis e apertar com parafusos.

PL INSTALACJA WENTYLATORA PRZEDNIEGO/TYLNIEGO

- Dopasuj wentylator do otworów w obudowie i zabezpiecz śrubami.

FI ETU-/TAKATUULETTIMIEN ASENNUS

- Kohdenna tuuletin kotelon ruuvireikin ja ruuvaa kiinni.

SV INSTALLATION AV FLÅKTAR I FRONT OCH BAK

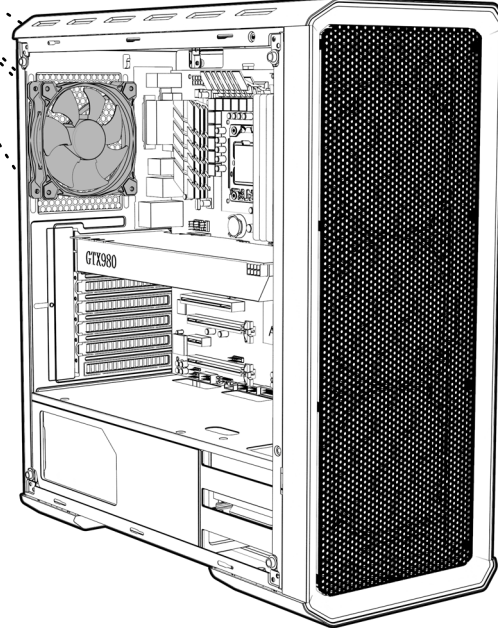
- Hitta rätt hålbor i kål och fäst sedan flåkten med skruvar.

NO MONTERING AV VIFTER FORAN OG BAK

- Finn riktig hullmønster og fest deretter viften med skruer.

HU ELSŐ/HÁTSÓ VENTILÁTOR SZERELÉSE

- Igazítsa a ventilátort a ház furatahoz és csavarokkal rögzítse.



10 TOP FAN INSTALLATION //////////////////////////////////////

EN TOP FAN INSTALLATION

- Remove the top panel using the procedure outlined in step 1.
- Align your fan(s) to the screw holes on the top of the chassis and secure with screws.
- Replace your top panel once secured.

DE INSTALLATION DER OBEREN LÜFTER

- Entfernen Sie die den Deckel wie unter Punkt 1 beschrieben.
- Richten Sie Ihren Lüfter an den Bohrungen am Gehäuse aus und sichern Sie ihn mit den Schrauben, die dem Lüfter beiliegen.
- Befestigen Sie den Deckel wieder.

FR INSTALLATION DU VENTILATEUR SUPÉRIEUR

- Retirez le panneau supérieur en suivant la même procédure qu'en 1).
- Aligner le ventilateur(s) avec les trous à vis sur la partie supérieure du châssis et fixer avec les vis.
- Remettre en place le panneau supérieur.

PT INSTALAÇÃO DA VENTILHA DE TOPO

- Remova o Painel de Topo, como descrito e procedimento no passo 1.
- Alinhe a(s) ventoinha(s) às furações no chassis e aperte com parafusos.
- Volte a colocar o Painel de Topo após a instalação.

PL INSTALACJA WENTYLATORA GÓRNEGO

- Zdjąć panel górny za pomocą procedury opisanej w kroku 1.
- Dopasuj wentylator(y) do otworów górnej części obudowy i zabezpiecz śrubami.
- Zamontuj panel górny za zabezpieczenia wentylatora.

FI KATTOTUULETTIMIEN ASENNUS

- Irrota yläpaneeli kohdan 1) ohjeen mukaisesti.
- Kohdenna tuuletin kotelon ruuvireikin ja ruuvaa kiinni.
- Aasmaa yläpaneeli takaisin paikalleen.

SV INSTALLATION AV FLÅKTAR I TOPPEN

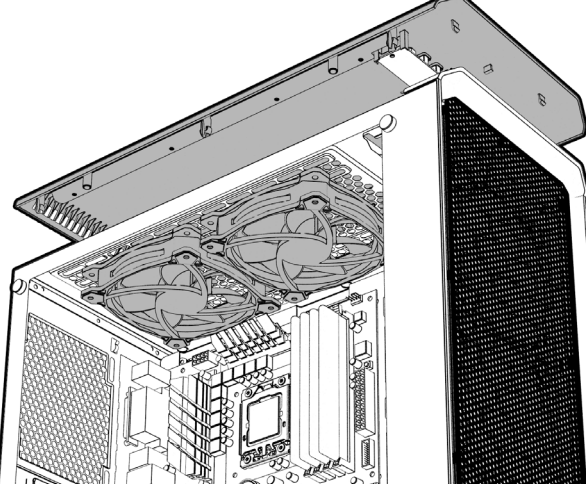
- Ta bort topppanelen med den proceduren som beskrivs i steg 1.
- Justera din flåkt (ar) till skruvhålen på chassit och säkra med skruvar.
- Sätt tillbaka topp-panelen när flåkten är fastsatt.

NO INSTALLASJON AV VIFTER PÅ TOPPEN

- Fjern topp-panelen med prosedyren beskrevet i steg 1.
- Still viften(e) på skruvhulene på chassisen og fest den med skruer.
- Sett på topp-panelet når viften er festet.

HU FELSŐ VENTILÁTOR BESZERELÉSE

- Távolítsa el a felső panelt a ház tetejéről.
- Helyezze fel a ventilátort, majd csavarokkal rögzítse.
- Helyezze vissza a panelt, miután lerögzítette a ventilátort.



12 I/O PANEL INSTALLATION //////////////////////////////////////

EN I/O PANEL INSTALLATION

- Carefully check the labelling of each connector from the I/O panel to identify their function.
- Cross reference with the motherboard manual to locate where each wire should be installed, then secure one at a time. Please ensure they are installed in the correct polarity to avoid non-function or damage.

DE ANSCHLUSS DES I/O-PANELS

- Überprüfen Sie sorgfältig die Beschriftung der einzelnen Stecker an den Kabinen des I/O-Panels, um ihre Funktion zu identifizieren.
- Konsultieren Sie das Handbuch Ihres Mainboards, um festzustellen, wohin jedes Kabel gehört und stecken Sie sie nacheinander an. Bitte vergewissern Sie sich, dass sie richtig gepolt sind, um Fehlfunktionen oder Beschädigungen zu vermeiden.

FR INSTALLATION DU PANNEAU I/O

- Vérifier attentivement chaque label sur les connecteurs du panneau I/O afin d'identifier leur fonction.
- Comparer avec le manuel de la carte mère pour localiser où chaque câble doit être installé, puis les connecter un par un. Prenez soin qu'ils soient installés avec la polarité adéquate pour éviter un dysfonctionnement ou tout dommage.

PT INSTALAÇÃO DO PAINEL I/O

- Verifique cuidadosamente a marcação de cada conector do painel I/O e identifique a sua função.
- De acordo com o manual da Motherboard, localize onde cada conector deverá ser instalado, e instale um de cada vez. Por favor, assegure-se que os conectores são instalados na polaridade correta para evitar avarias.

PL INSTALACJA PANELU I/O

- Dokładnie sprawdź oznaczenie każdego złącza panelu I/O, aby zidentyfikować ich funkcje.
- Przeczytaj do instrukcji płyty głównej, aby zlokalizować miejsce instalacji każdego przewodu, a następnie zabezpiecz go prawidłowo. Upewnij się, że są one zamontowane we właściwej kolejności, aby uniknąć nieprawidłowego działania lub uszkodzenia.

FI I/O-PANEELIN ASENNUS

- Tarkista jokaisen liittimen nimeä huolellisesti niiden toiminnon varmistamiseksi.
- Selvitä emolevyn ohjeista milloin liittimen jokin jalka kiinnittää. Varmista, että ja - johdot on asennettu oikeille paikoille, jotta laite toimii oikein eikä vahingoita syyriä.

SV INSTALLATION AV I/O-PANEL

- Kontrollera märkingen för varje kontakt från I/O-panelen för att identifiera dess funktion.
- Kontrollera sedan moderkortets manual och anslut respektive kontakt. Dubbelkolla så att samtliga kontakter ansluts korrekt för att undvika skador. Samt säkerställa att allt fungerar som det skall.

NO INSTALLASJON AV I/O-PANEL

- Kontroller etiketten for hver kontakt fra I/O-panelen for å identifisere funksjonen.
- Kontroller deretter hovedkortets bruksanvisning og kobler dem til den respektive kontakten. Forsikre deg om at alle kontaktene er riktig tilkoblet for å hindre skade og at alt fungerer som det skal.

HU I/O PANEL BESZERELÉSE

- Ellenőrizze az I/O panel jelölését a funkciók beazonosítása céljából.
- Az alaplap kézikönyve alapján kösse be az egyes I/O vezetékeket. Győződjön meg róla, hogy megfelelően vannak-e bekötve a polaritás szerint.

8 3.5" HDD INSTALLATION //////////////////////////////////////

EN 3.5" HDD INSTALLATION

- Attach 2 screws to the left side of the hard drive.
- Slide the drive into the 3.5" bays at the rear of the case.
- Secure the drive on the right side using the provided screws and hand tighten.

DE 3.5" HDD-INSTALLATION

- Befestigen Sie zwei Schrauben auf der linken Seite der Festplatte.
- Schieben Sie das Laufwerk in den 3.5"-Schacht an der Rückseite des Gehäuses.
- Sichern Sie die Festplatte auf der rechten Seite mit den mitgelieferten Schrauben und ziehen Sie sie von Hand fest.

FR INSTALLATION D'UN HDD 3.5"

- Fixer 2 vis sur le côté gauche du disque dur.
- Glisser le lecteur dans l'emplacement 3.5" à l'arrière du boîtier.
- Sécuriser le lecteur sur la droite en utilisant les vis fournies et serrer bien.

PT INSTALAÇÃO DE HDD 3.5"

- Coloque 2 parafusos no lado esquerdo do disco duro.
- Deslize a unidade para a baia 3.5" que está na parte de trás da caixa.
- Aparafuse a unidade no lado direito com os parafusos incluídos e aperte à mão.

PL INSTALACJA DYSKU HDD 3.5"

- Przymocuj 2 śruby po lewej stronie dysku twardego.
- Wsuń napęd do 3.5-calowych wężek z tyłu obudowy.
- Zabezpiecz napęd po prawej stronie za pomocą dostarczonych śrub i dokręć ręką.

FI 3.5" HDD ASENNUS

- Kiinnitä kaksi ruuvaa kovalevyn vasemmalle puolelle.
- Laita kovalevy 3.5" paikalleen koteloisensa.
- Kiinnitä kovalevyn ruuvilla oikealta puolelta.

SV 3.5" HDD INSTALLATION

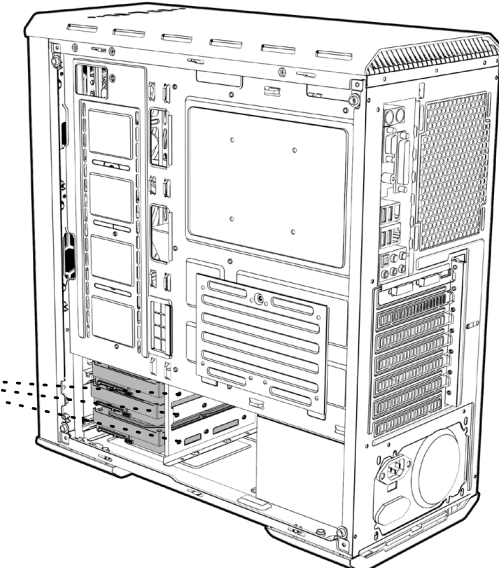
- Fäst 2 skruvar på vänster sida av hårddisken.
- Skjut in hårddisken i någon av de bakre 3.5" platserna.
- Fäst hårddisken på höger sida med hjälp av de medföljande skruvarna.

NO 3.5" HDD-INSTALLASJON

- Fest 2 skruer til venstre på hårddisken.
- Skyv harddisken inn noen av de bakre 3.5-tommers sporene.
- Fest harddisken til høyre ved hjelp av de medfølgende skruene.

HU 3.5" HDD BESZERELÉSE

- Csatlakoztasson 2 csavart a merelevéz bal oldalára.
- Csúsztassa a meghajtót a ház hátulján lévő 3.5"-es rekeszbe.
- A mellékelt csavarokkal rögzítse a meghajtót a jobb oldalán.



11 WATERCOOLING RADIATOR INSTALLATION //////////////////////////////////////

EN WATERCOOLING RADIATOR INSTALLATION

- Secure the fans to the radiator. Then fasten the radiator inside the chassis by securing with screws from the outside.

DE INSTALLATION DES RADIATORS

- Befestigen Sie die Lüfter am Radiator und dann den Radiator im Inneren des Gehäuses, indem Sie ihn mit Schrauben von außen befestigen.

FR INSTALLATION DU RADIATEUR WATERCOOLING

- Sécuriser les ventilateurs au radiateur, puis l'attacher à l'intérieur du chassis en sécurisant avec les vis depuis l'extérieur.

PT INSTALAÇÃO DE RADIADOR PARA WATERCOOLING

- Junte as ventoinhas ao radiador, posicione o radiador no chassis alinhado com as furações e segure com parafusos, a partir do exterior.

PL INSTALACJA CHŁODZENIA WODNEGO

- Przymocuj wentylatory do chłodnicy, a następnie zamocuj chłodnicę wentylator obudowy, mocując śrubami od zewnątrz.

FI VESIJÄÄHDYTTIMEN ASENNUS

- Kiinnitä tuuletin jäähdyttimeen ja sen jälkeen kiinnitä jäähdytin koteloon.

SV INSTALLATION AV RADIATOR FÖR VATTENKYLNING

- Fäst först flåktarna i radiatorn.
- Fäst radiatorn chassit med hjälp av skruvar. Fäst skruvarna utifrån.

NO INSTALLASJON AV RADIATOR FOR VANNKJØLING

- Føst fest viften(e) til radiatoren.
- Fest radiatorens chassis med skruer. Fest skruene fra utsiden.

HU VÍZHŰTŐ BESZERELÉSE

- Rögzítse a ventilátorokat a radiátóra, majd rögzítse a radiátort a házban belül csavarok segítségével.