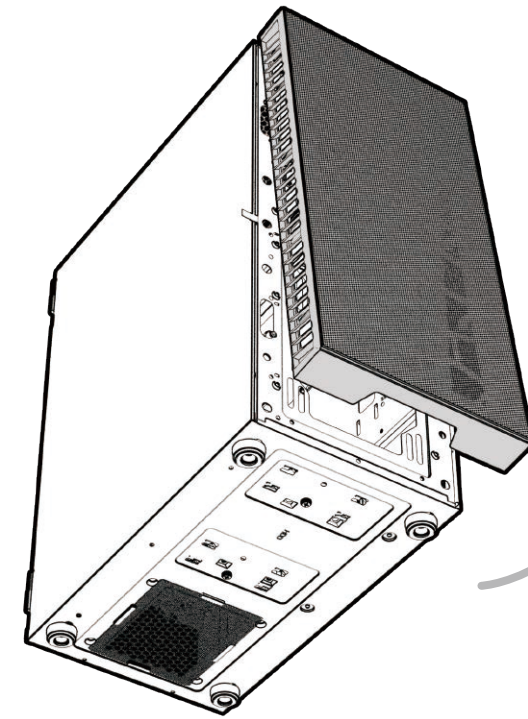


2 PANEL REMOVAL

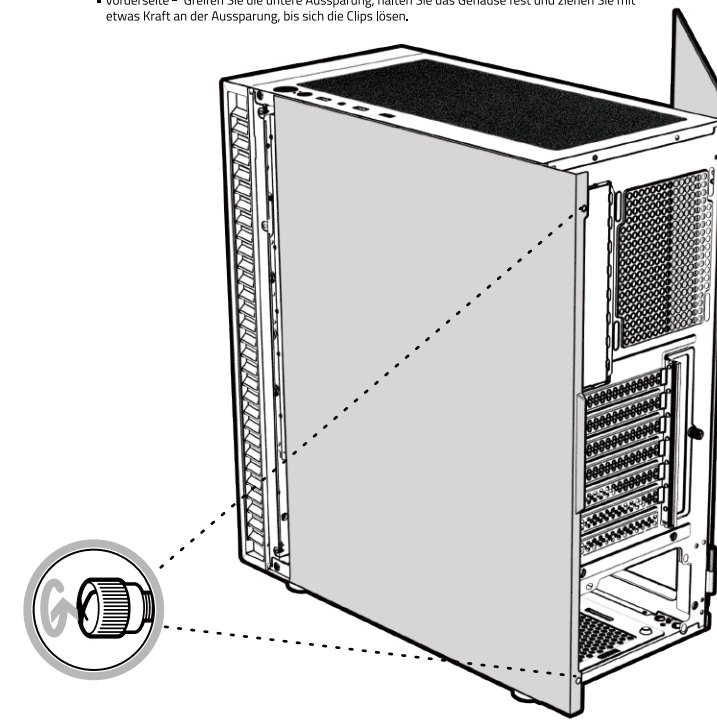
EN PANEL REMOVAL

- Left Panel - Pull the tab to open the hinged glass panel and lift off the hinges.
- Right Panel - Unscrew the two thumbscrews and slide off.
- Front Panel - Find the bottom cut out, stabilise the chassis with one hand, and pull from the cutout with a little force until the clips release.



DE ENTFERNEN DER SEITENTEILE

- Linkes Seitenteil - Ziehen Sie an der Lasche, um die aufklappbare Glasscheibe zu öffnen und heben Sie sie von den Schirmen ab.
- Rechtes Seitenteil - Entfernen Sie die beiden Rändelschrauben und ziehen Sie es ab.
- Vorderseite - Greifen Sie die untere Ausparung, halten Sie das Gehäuse fest und ziehen Sie mit etwas Kraft an der Ausparung, bis sich die Clips lösen.



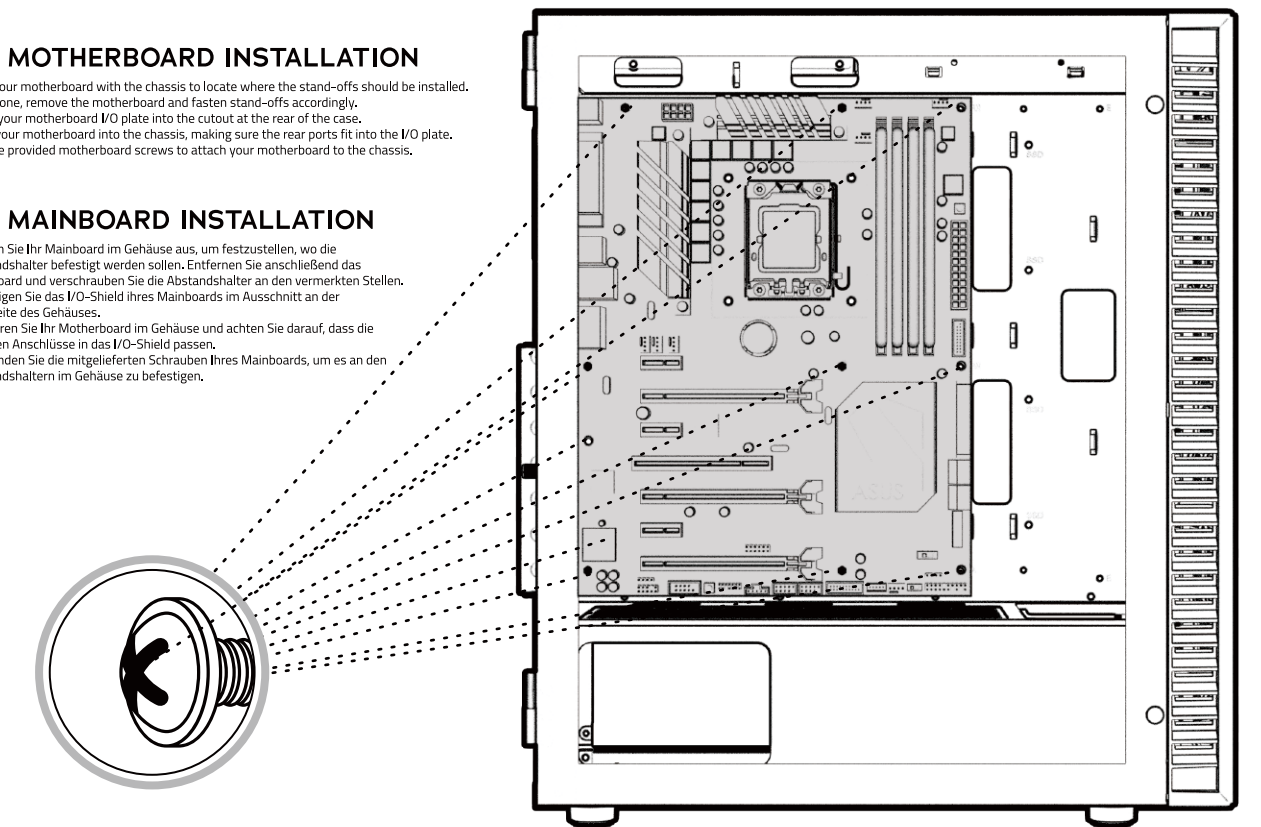
3 MOTHERBOARD INSTALLATION

EN MOTHERBOARD INSTALLATION

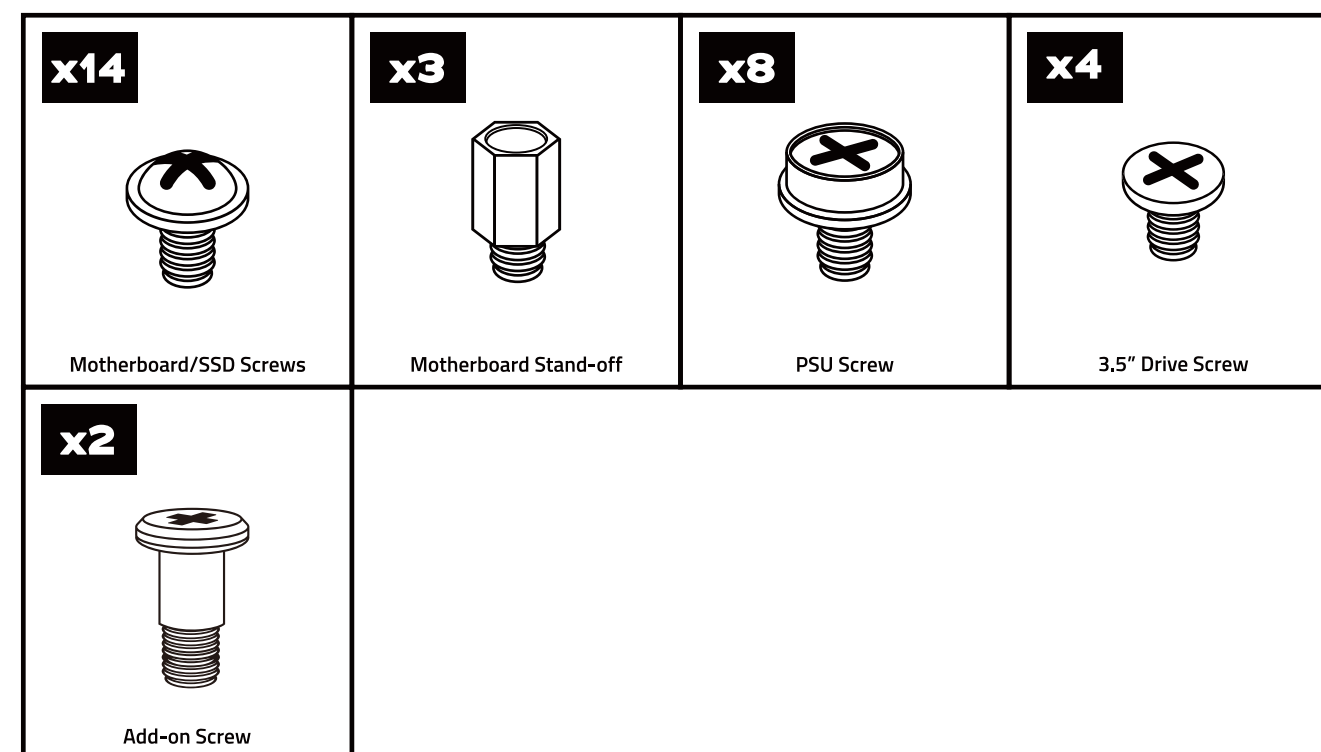
- Align your motherboard with the chassis to locate where the stand-offs should be installed. Once done, remove the motherboard and fasten stand-offs accordingly.
- Insert your motherboard I/O plate into the cutout at the rear of the case.
- Place your motherboard into the chassis, making sure the rear ports fit into the I/O plate.
- Use the provided motherboard screws to attach your motherboard to the chassis.

DE MAINBOARD INSTALLATION

- Richten Sie Ihr Mainboard im Gehäuse aus, um festzustellen, wo die Abstandhalter befestigt werden sollen. Entfernen Sie anschließend das Mainboard und verschrauben Sie die Abstandhalter an den vermerkten Stellen.
- Befestigen Sie das I/O-Schild Ihres Mainboards im Ausschnitt an der Rückseite des Gehäuses.
- Platzieren Sie Ihr Mainboard im Gehäuse und achten Sie darauf, dass die hinteren Anschlüsse in das I/O-Schild passen.
- Verwenden Sie die mitgelieferten Schrauben Ihres Mainboards, um es an den Abstandhaltern im Gehäuse zu befestigen.



1 ACCESSORY PACK CONTENTS



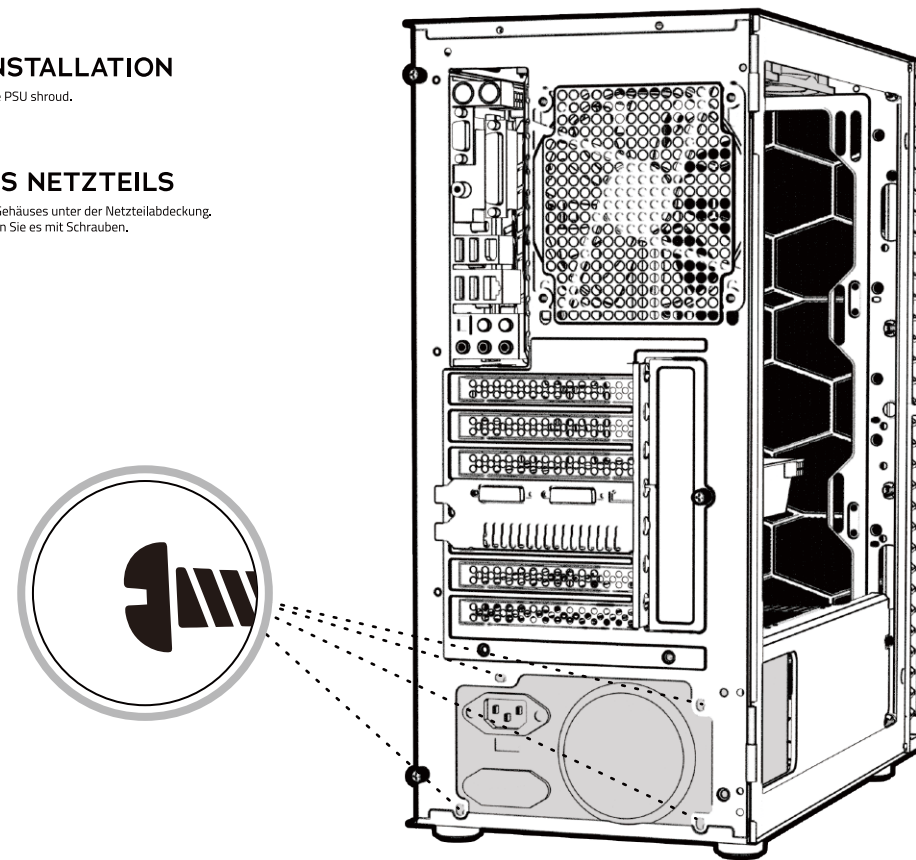
4 POWER SUPPLY INSTALLATION

EN POWER SUPPLY INSTALLATION

- Place PSU in the bottom rear of the case, within the PSU shroud.
- Align the holes and secure with screws.

DE INSTALLATION DES NETZTEILS

- Legen Sie das Netzteil unten an die Rückseite des Gehäuses unter der Netztafelabdeckung.
- Richten Sie es an den Bohrungen aus und befestigen Sie es mit Schrauben.



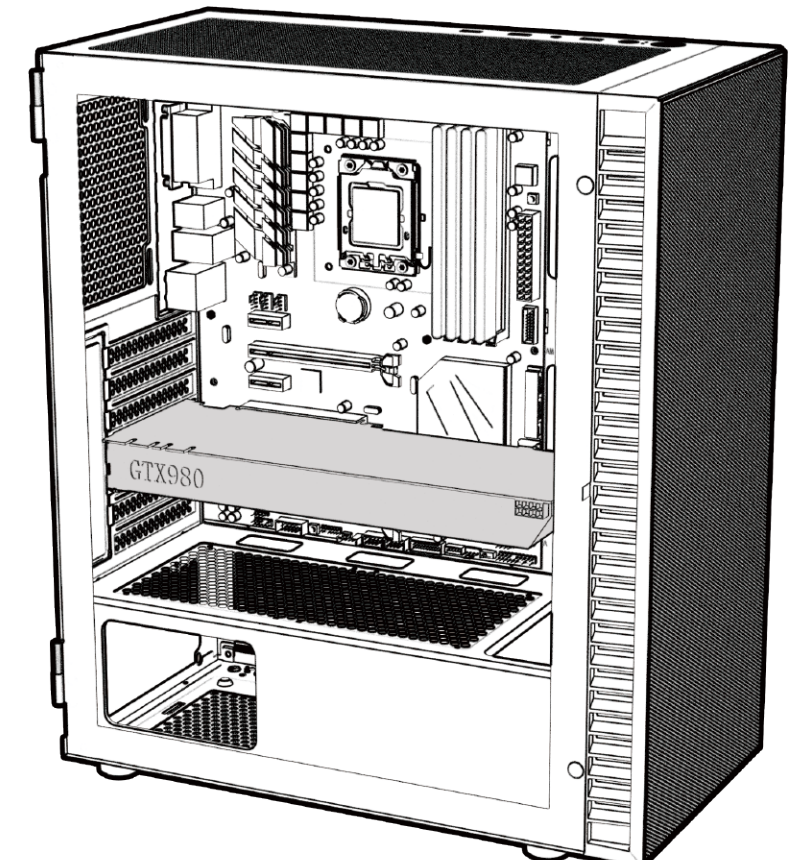
5 GRAPHICS CARD/PCI-E CARD INSTALLATION

EN VIDEO CARD/PCI-E CARD INSTALLATION

- Remove the rear PCI-E slot covers as necessary (depending on the slot size of your card).
- Carefully position and slide your PCI-E card into place, then secure with the add-on card screws supplied.

DE INSTALLATION DER GRAFIKKARTE/PCI-E-KARTE

- Entfernen Sie die entsprechende Anzahl der PCI-Blenden, je nach Höhe Ihrer PCI-E-Karte.
- Positionieren und schieben Sie die Karte vorsichtig an die gewünschte Stelle und befestigen Sie sie mit den mitgelieferten Schrauben.



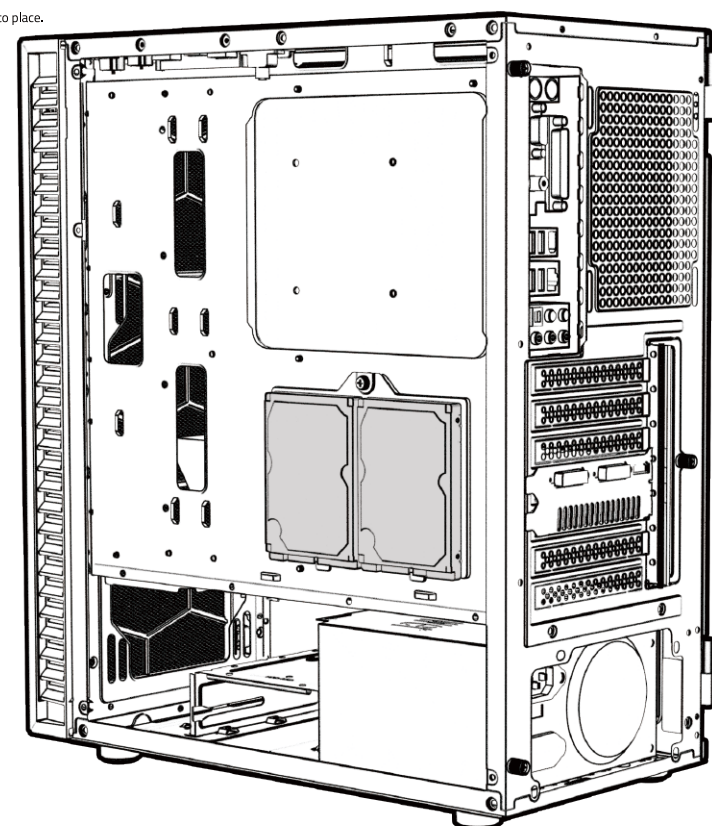
6 2.5" SSD INSTALLATION (R)

EN 2.5" SSD INSTALLATION (REAR)

- Remove the bracket from the rear of the motherboard plate, attach your 2.5" drives and then screw back into place.

DE 2.5" SSD-INSTALLATION (RÜCKSEITE)

- Entfernen Sie die Halterung an der Rückseite des Mainboard-Trays, befestigen Sie daran den 2.5-Zoll-Datenträger und schrauben Sie die Halterung wieder an.



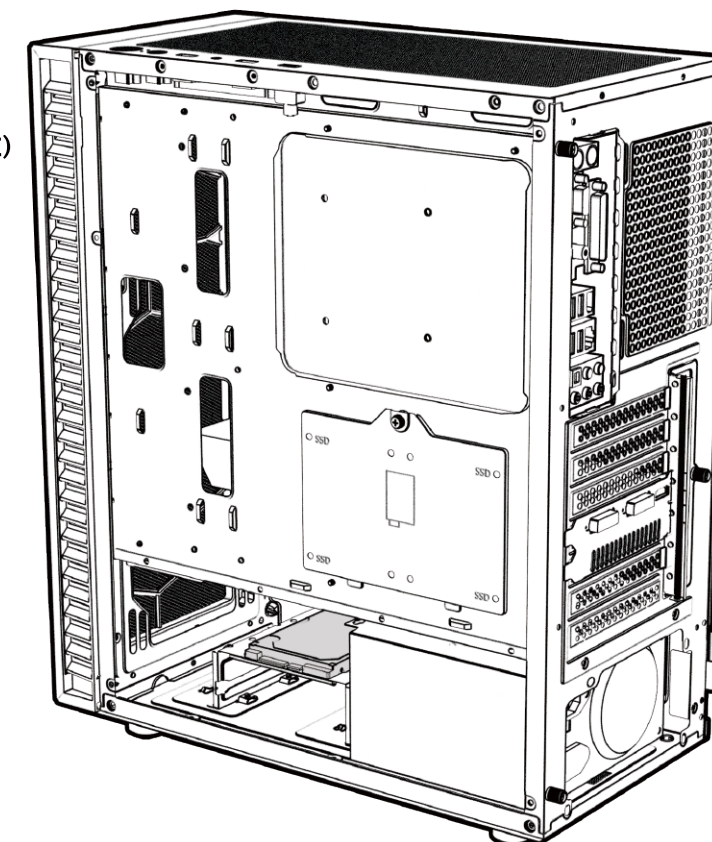
7 2.5" SSD INSTALLATION (R)

EN 2.5" SSD INSTALLATION (REAR)

- Place the 2.5" HDD/SSD into/on top of the HDD bracket and screw in if required.

DE 2.5" SSD-INSTALLATION (RÜCKSEITE)

- Legen Sie den 2.5-Zoll-Datenträger auf den HDD-Käfig und befestigen Sie ihn gegebenenfalls mit Schrauben.



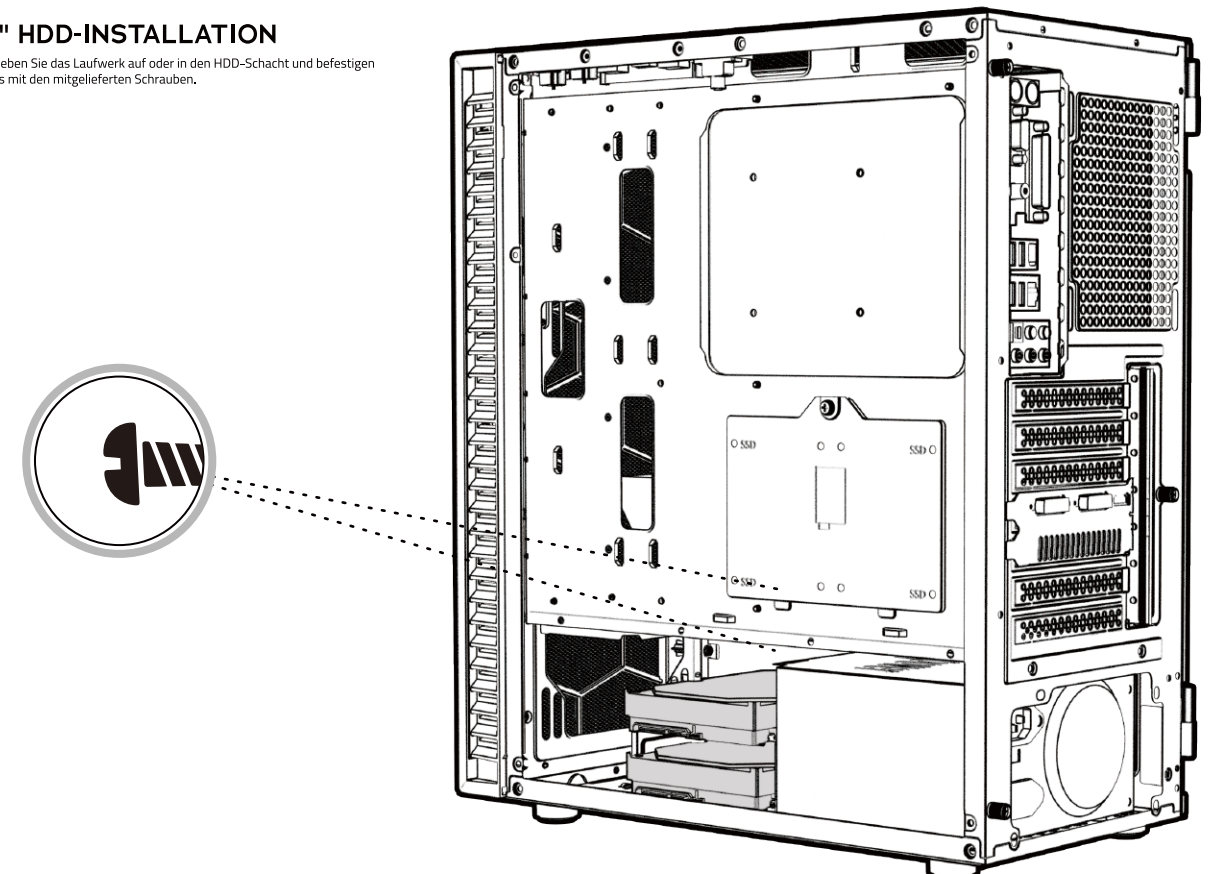
8 3.5" HDD INSTALLATION

EN 3.5" HDD INSTALLATION

- Place the 3.5" HDD into/on top of the HDD bracket and screw in if required.

DE 3.5" HDD-INSTALLATION

- Legen oder schieben Sie das Laufwerk auf oder in den HDD-Schacht und befestigen Sie gegebenenfalls mit den mitgelieferten Schrauben.



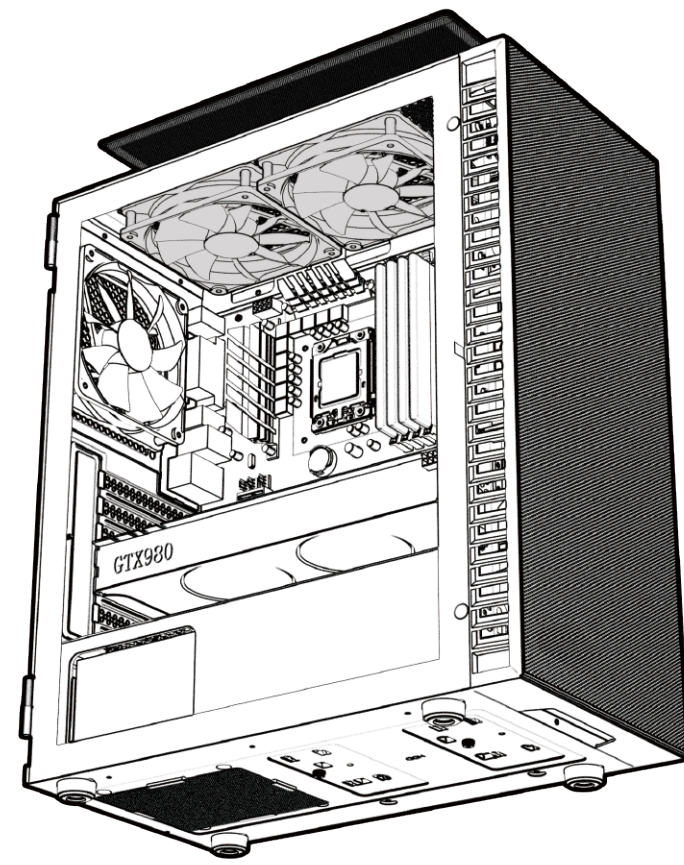
9 TOP FAN INSTALLATION

EN TOP FAN INSTALLATION

- Remove the dust filter from the top of the case.
- Align your fans to the screw holes on the top of the chassis and secure with screws.
- Replace your dust filter once secured.

DE INSTALLATION DER OBEREN LÜFTER

- Entfernen Sie den Staubfilter von der Oberseite des Gehäuses.
- Richten Sie Ihren Lüfter an den Bohrungen an der Oberseite des Gehäuses aus und sichern Sie ihn mit Schrauben, die dem Lüfter beiliegen.
- Setzen Sie den Staubfilter wieder ein, sobald die Lüfter installiert sind.



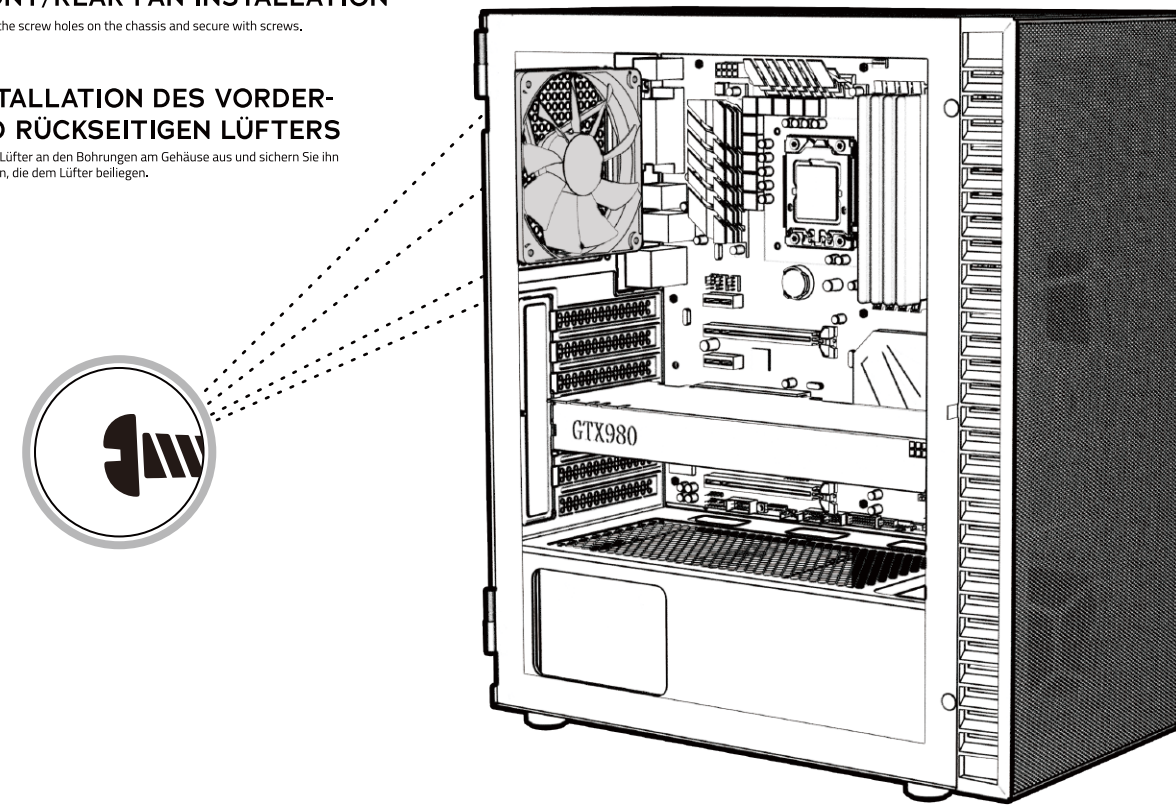
10 FRONT/REAR FAN INSTALLATION

EN FRONT/REAR FAN INSTALLATION

- Align your fan to the screw holes on the chassis and secure with screws.

DE INSTALLATION DES VORDER- UND RÜCKSEITIGEN LÜFTERS

- Richten Sie Ihren Lüfter an den Bohrungen am Gehäuse aus und sichern Sie ihn mit den Schrauben, die dem Lüfter beiliegen.



11 WATERCOOLING RADIATOR INSTALLATION

EN WATERCOOLING RADIATOR INSTALLATION

- Secure the fans to the radiator, then fasten the radiator inside the chassis by securing with screws from the outside.

DE INSTALLATION DES RADIATORS

- Befestigen Sie die Lüfter am Radiator und dann den Radiator im Inneren des Gehäuses, indem Sie ihn mit Schrauben von außen befestigen.

12 I/O PANEL INSTALLATION

EN I/O PANEL INSTALLATION

- Carefully check the labeling of each connector from the I/O panel to identify their function.
- Cross-reference with the motherboard manual to locate where each wire should be installed, then secure one at a time. Please ensure they are installed in the correct polarity to avoid non-function or damage.

DE ANSCHLUSS DES I/O-PANELS

- Überprüfen Sie sorgfältig die Beschriftung der einzelnen Stecker an den Kabeln des I/O-Panels, um ihre Funktion zu identifizieren.
- Konsultieren Sie das Handbuch Ihres Mainboards, um festzustellen, wohin jedes Kabel gehört und stecken Sie sie nacheinander an. Bitte vergewissern Sie sich, dass sie richtig gepolt sind, um Fehlfunktionen oder Beschädigungen zu vermeiden.