



1 ACCESSORY PACK CONTENTS

<p>x13</p> <p>Motherboard/SSD Screws</p>	<p>x2</p> <p>Motherboard Stand-off</p>	<p>x6</p> <p>Add-on Card Screw</p>
<p>x4</p> <p>3.5" Drive Screw</p>	<p>x5</p> <p>Cable Tie</p>	

2 POWER SUPPLY INSTALLATION

EN POWER SUPPLY INSTALLATION

- Place PSU in the bottom rear of the case, within the PSU shroud.
- Align the holes and secure with screws.

DE INSTALLATION DES NETZTEILS

- Legen Sie das Netzteil in den unteren hinteren Teil des Gehäuses, unterhalb der Netzteilabdeckung.
- Richten Sie die Gewinde des Netzteils an den passenden Bohrungen im Gehäuse aus und sichern Sie es mit entsprechenden Schrauben, die dem Netzteil beiliegen.

FR INSTALLATION DU BLOC D'ALIMENTATION

- Placer le PSU dans la partie inférieure arrière du boîtier, au niveau de l'espace dédié.
- Aligner les trous et sécuriser avec les vis.

PT INSTALAÇÃO DA FONTE DE ALIMENTAÇÃO

- Posicione a fonte de alimentação na parte de baixo da caixa, dentro da cobertura para a fonte de alimentação.
- Alinhe com as furações e segure-a com parafusos.

PL INSTALACJA ZASILACZA

- Umieść zasilacz w dolnej tylnej części obudowy, w osłonie zasilacza.
- Wykieruj przewody i zabezpiecz przewodem.

FI VIRTALÄHTEEN ASENNUS

- Kohdenna virtälähde pakalleen ja kiinnitä koteloon ruuvilla.

SV INSTALLATION AV NÄTDEL/PSU

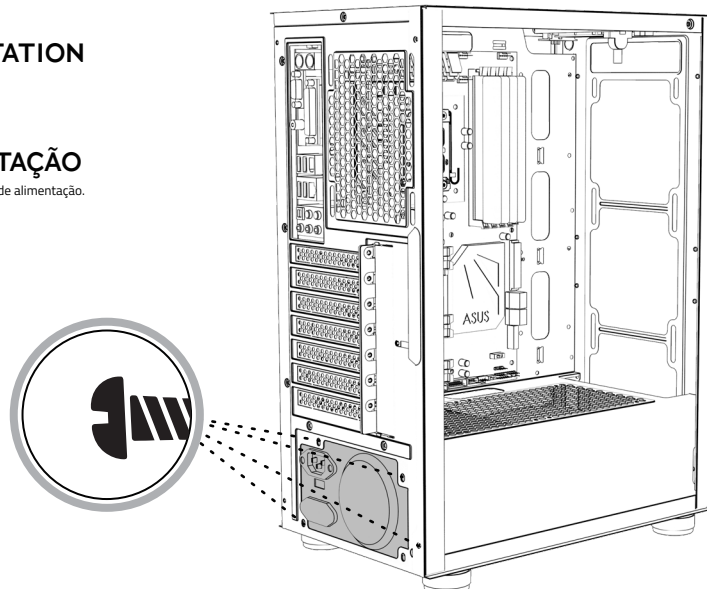
- Placera nätdelen/PSU i chassi.
- Hittra rätt hållhål och fäst nätdelen med de medföljande skruvarna.

NO STRØMFORSYNING/PSU-INSTALLASJON

- Plascer strømforsyningen / PSU i chassiset.
- Finn riktig hullmønster og fest strømforsyningen til de medfølgende skruene.

HU TÁPEGYSÉG BEHELYEZÉSE

- Helyezze a PSU-t a ház alsó hátsó részébe, a PSU burkolaton belülre.
- Igazítsa a lyukakhoz és rögzítse csavarokkal.



2 PANEL REMOVAL

EN FRONT/SIDE PANEL REMOVAL

- Take off the front panel by pulling carefully from the bottom of the panel.
- Remove the left side panel by removing the 2 thumbscrews and lift the glass side panel away from the case.
- Remove the right side panel by removing the two rear thumbscrews and sliding the panel backwards.

DE ENTFERNEN DER SEITENTEILE

- Vorderseite - Ziehen Sie vorsichtig am unteren Rand der Front bis sich die Clips lösen - Linkes Seitenteil - Lösen Sie die zwei Rändelschrauben und heben Sie das Glas-Seitenteil vorsichtig ab.
- Rechtes Seitenteil - Lösen Sie die beiden Rändelschrauben, ziehen Sie das Seitenteil etwas nach hinten und heben Sie es vorsichtig ab.

FR RETRAIT DES PANNEAUX AVANT/LATÉRAL

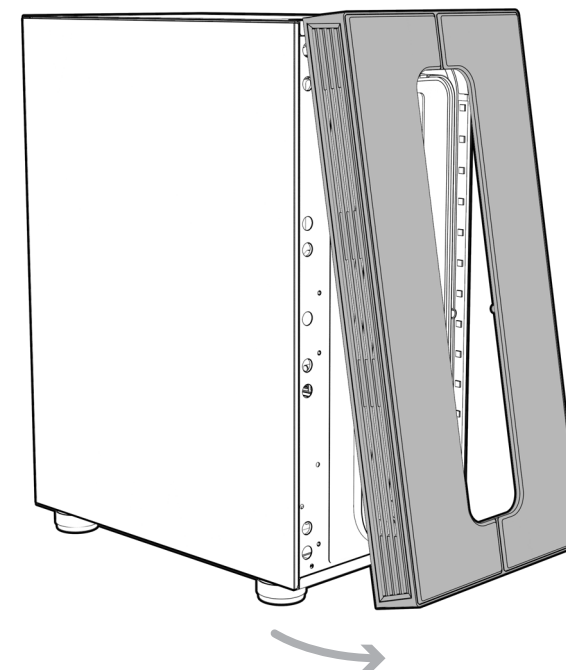
- Retirer le panneau avant en tirant délicatement par le bas.
- Retirer le panneau gauche en retirant les 2 vis et en soulevant la porte vers l'extérieur, puis soulever le panneau du boîtier.
- Retirer le panneau droit en dévissant les 2 vis à l'arrière et faisant glisser les panneaux vers l'arrière.

PT REMOÇÃO DOS PAINÉIS FRONTAL/LATERAL

- Retire o painel frontal ao levantar cuidadosamente a parte de baixo do painel.
- Remova o painel do lado esquerdo removendo os 2 parafusos e levantando o painel de vidro para cima.
- Remova o painel do lado direito removendo os 2 parafusos e deslocando o painel para trás.

PL USUWANIE PANELU PRZEDNIEGO/BOCZNEGO:

- Zdejmij panel przód, ostrożnie podciągając panel od spodu.
- Zdejmij lewy panel boczny, odkręcając 2 śrubki i wznosząc szklany panel boczny.
- Zdejmij prawy panel boczny, odkręcając 2 tyłne śrubki i przesuując panel do tyłu.



FI PANEELIEN IRROTUS

- Irrota etupaneeli vetämällä paneelin alaosasta.
- Irrota vasen kylki ruuvamalla sormenruuvit pois ja nostamalla lasikytki pois.
- Irrota oikea kylki ruuvamalla sormenruuvit ja liu'uttamalla kylki irrotuskeppään.

SV AVLÄGSNANDE AV PANELEN

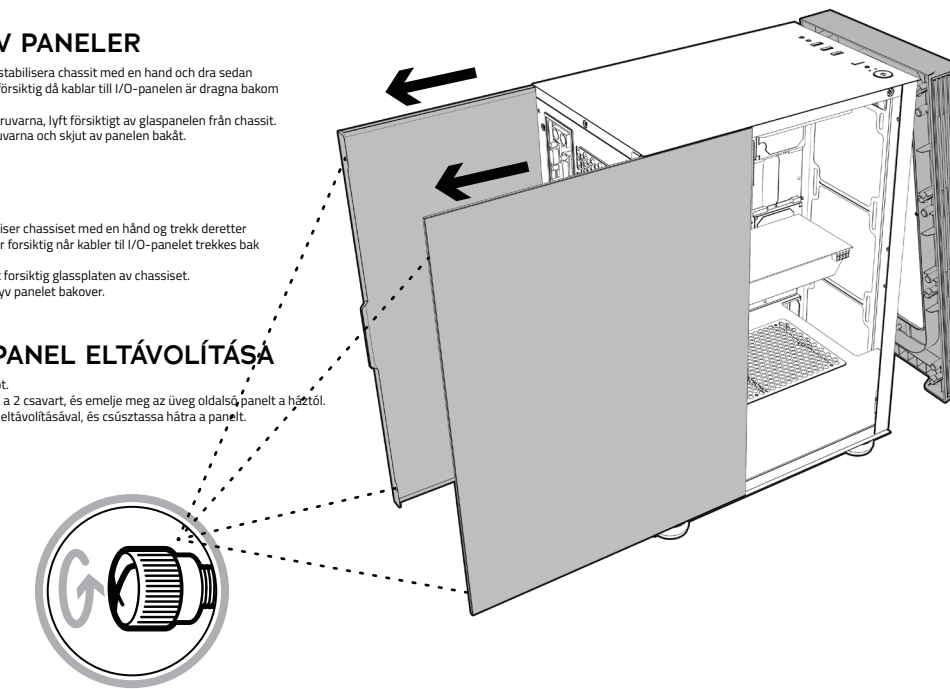
- Främre panel - Under panelen finns en greppfats, stabilisera chassit med en hand och dra sedan panelen framåt tills den släpper från chassit (Var försiktig då kablar till I/O-panelen är dragna bakom främrepanelen).
- Vänster panel - Lossa och skruva av de två tumskruvarna, lyft försiktigt av glaspanelen från chassit.
- Höger panel - Lossa och skruva av de två tumskruvarna och lyft av panelen bakåt.

NO FJERNE PANELEN

- Frøntpanel - Under panellet er en greppfats, stabiliser chassiset med en hånd og trekk deretter panellet fremover til det slipper av fra chassiset (Var forsiktig når kabler til I/O-panelet trekkes bak frøntpanellet).
- Venstre panel - Snu ut de to tummeskruene, løft forsiktig glassplaten av chassiset.
- Høyre panel - Snu ut de to tummeskruene og skyv panellet bakover.

HU ELSŐ/OLDALSÓ PANEL ELTÁVOLÍTÁSA

- A panel aljától húzatosan húzza wegje le az élfaszt.
- Távolítsa el a bal oldali panelt úgy, hogy eltávolítja a 2 csavart, és emelje meg az üveg oldalsó panelt a háttól.
- Távolítsa el a jobb oldali panelt a két hátsó csavar eltávolításával, és csúsztassa hátra a panelt.



3 MOTHERBOARD INSTALLATION

EN MOTHERBOARD INSTALLATION

- Align your motherboard with the chassis to locate where the stand-offs should be installed.
- Once done, remove the motherboard and fasten stand-offs accordingly.
- Insert your motherboard I/O plate into the cutout at the rear of the case.
- Place your motherboard into the chassis, making sure the rear ports fit into the I/O plate.
- Use the provided motherboard screws to attach your motherboard to the chassis.

DE MAINBOARD INSTALLATION

- Richten Sie Ihr Mainboard im Gehäuse aus, um festzustellen, wo die Abstandshalter befestigt werden sollen.
- Entfernen Sie anschließend das Mainboard und verschrauben Sie die Abstandshalter an den vermerkten Stellen.
- Befestigen Sie das I/O-Shield Ihres Mainboards im Auschnitt an der Rückseite des Gehäuses.
- Platzieren Sie Ihr Mainboard im Gehäuse und achten Sie darauf, dass die hinteren Anschlüsse in das I/O-Shield passen.
- Verwenden Sie die mitgelieferten Schrauben Ihres Mainboards, um es an den Abstandshaltern im Gehäuse zu befestigen.

FR INSTALLATION DE LA CARTE MÈRE

- Aligner la carte-mère avec le chassis pour déterminer où installer les rails. Une fois fait, retirez la carte-mère et fixez les rails en conséquence.
- Insérer la plaque I/O de votre carte-mère dans l'emplacement à l'arrière du boîtier.
- Placer la carte-mère dans le chassis, en prenant soin que les ports arrière s'adaptent bien avec la plaque.
- Utiliser les vis à carte-mère fournies pour fixer la carte-mère au chassis.

PT INSTALAÇÃO DA MOTHERBOARD

- Alinhe a sua motherboard com o chassis, para localizar onde os apoios da motherboard deverão ser instalados.
- Quando terminar, remova a motherboard e aperte os apoios, de acordo com a verificação anterior.
- Insira o espelho da motherboard na ranhura localizada na traseira da caixa.
- Posicione a sua motherboard no chassis, confirmando-se que as portas traseiras encaixam no espelho da motherboard.
- Use os parafusos incluídos para segurar a motherboard ao chassis.

PL INSTALACJA PŁYTY GŁÓWNEJ

- Wyrównaj płytę główną z obudową, aby zlokalizować miejsca, w których powinny być zainstalowane dystansy.
- Po zakończeniu wyjmij płytę główną i odpowiednio zamocuj dystansy.
- Wstawić płytę I/O płyty głównej do wnęki z tyłu obudowy.
- Umieść płytę główną w obudowie, upewniając się, że tylne porty pasują do płyty I/O.
- Użyj dołączonych śrub do płyty głównej, aby przymocować płytę główną do obudowy.

FI EMOLEVYN ASENNUS

- Viittästä emolevyn kannen ruuvit koteloon onnele pakalleen emolevyn mukaisesti.
- Aseta emolevyn I/O-suojin ja sen jälkeen emolevyn paikalleen ja ruuvaa kiinni mukana tulevilla ruuvilla.

SV INSTALLATION AV MODERKORT

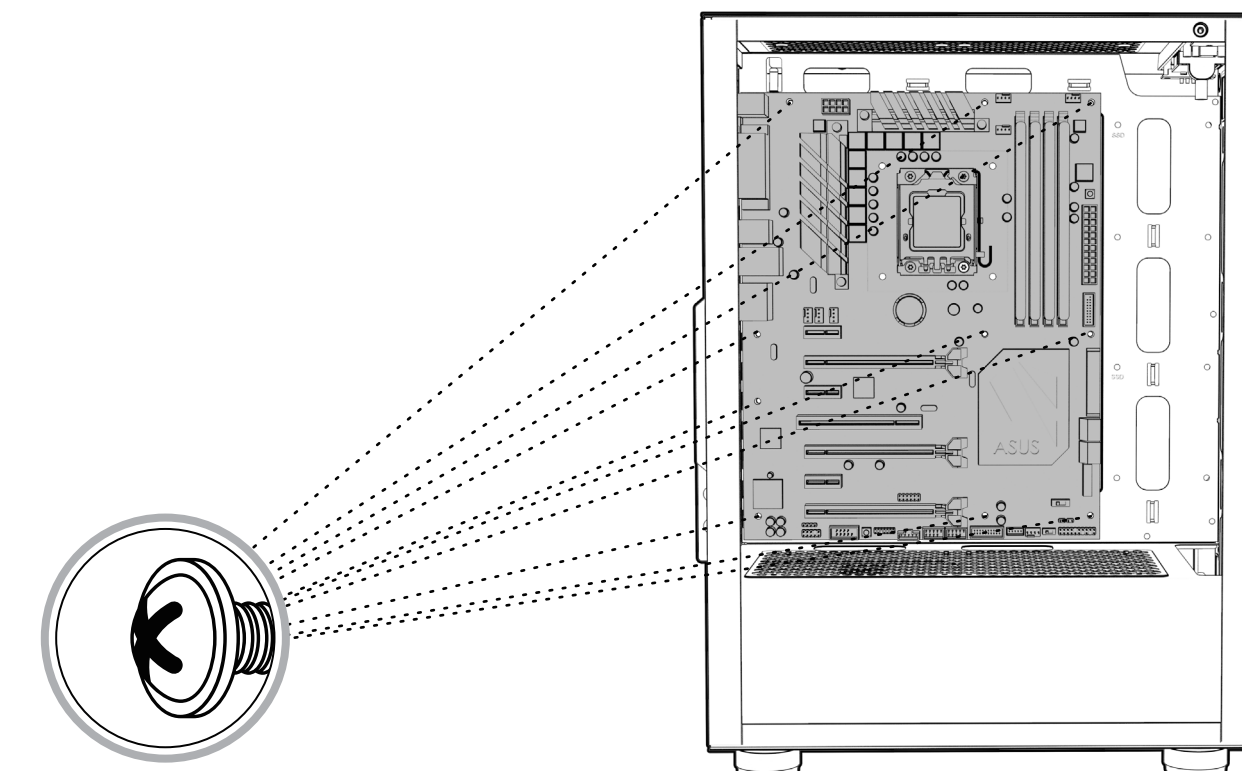
- Håll moderkortet över moderkortspålen i chassiset för att lokalisera rätt moderkortsstansarna såväl placeras. Fäst därfter moderkortstansarna så att moderkortet kan fästas i chassiset - Installera I/O-plåten för ditt moderkort bak till i chassiset.
- Placera moderkortet i chassiset och se till att det passar in i I/O-panelen.
- Fäst moderkortet med de medföljande skruvarna i chassiset.

NO HOVEDKORT INSTALLASJON

- Hold hovedkortet over hovedkortplaten i chassiset for å finne hvor hovedkortstansene skal plasseres. Fest deretter hovedkortstansene slik at hovedkortet kan festes til chassiset.
- Install I/O-platen til hovedkortet på baksiden av chassiset.
- Sett hovedkortet i chassiset og pass på at det passer inn i I/O-panelen.
- Fest hovedkortet med de medfølgende skruvene til chassiset.

HU ALAPLAP BEHELYEZÉSE

- Igazítsa az alaplapot a hátsó, hogy megállapítsa a portok elhelyezkedését.
- Ha elkészült, távolítsa el az alaplapot, és emelje meg/leírja a távtartókat.
- Helyezze be az alaplapot I/O panelbe a hátsó részénél lévő kivágásba.
- Helyezze az alaplapot a házba, ügyelve arra, hogy a hátsó csatlakozók illeszkedjenek az I/O lemezzel.
- Háználja a mellékelt alaplapcsavarokat az alaplap rögzítéséhez.



5 GRAPHICS CARD/PCI-E CARD INSTALLATION

EN GRAPHICS CARD/PCI-E CARD INSTALLATION

- Remove the rear PCI-E slot covers as necessary (depending on the slot size of your card).
- Carefully position and slide your PCI-E card into place, then secure with the add-on card screws supplied.

DE INSTALLATION DER GRAFIKKARTE/PCI-E-KARTE

- Entfernen Sie bei Bedarf die rückseitigen PCI-Blenden (abhängig von der Steckplatzgröße Ihrer Karte).
- Positionieren und schieben Sie Ihre PCI-E-Karte vorsichtig in den entsprechenden Slot im Mainboard und an die PCI-Slots am Gehäuse. Sichern Sie die Karte am Gehäuse mit den zuvor entfernten Schrauben.

FR INSTALLATION DE LA CARTE GRAPHIQUE/CARTE PCI-E

- Retirer les protections arrière du slot PCI-E si nécessaire (selon la taille du slot de votre carte).
- Positionner avec précaution et insérer la carte PCI-E à sa place, puis sécuriser avec les vis incluses.

PT INSTALAÇÃO DA PLACA GRÁFICA/PLACA PCI-E

- Remova as tampas das portas PCI-E necessárias (dependendo do tamanho da sua placa).
- Posicione cuidadosamente, encaixe a placa PCI-E na porta apropriada e aperte-a com os parafusos incluídos.

PL INSTALACJA KARTY GRAFICZNEJ/KARTY PCI-E

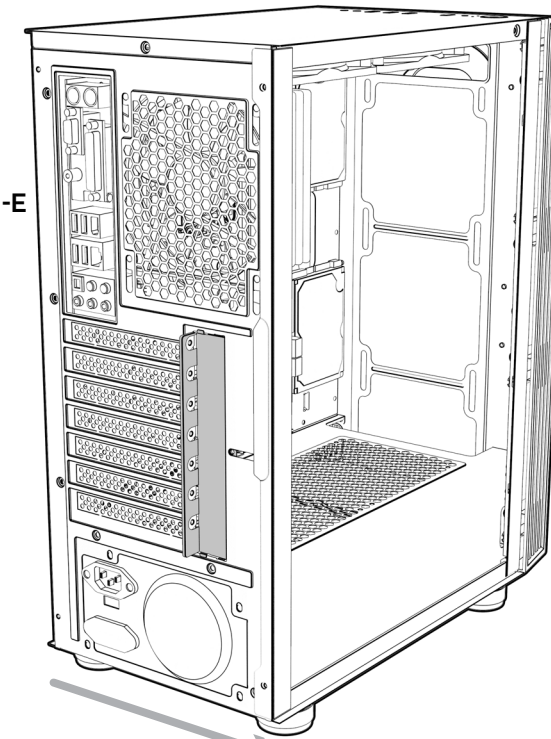
- Zdejmij zaślepkę PCI-E (jeżeli jest potrzebna) od rozmiarów gniazda karty.
- Ostrożnie umieść i wsuń kartę PCI-E na miejsce, a następnie zabezpiecz załączonymi wkrętami do kart rozszerzeń.

FI NÄYTÖNHJAJIMEN/PCI-E-KORTIN ASENNUS

- Irrota tarpeelliset PCI-E suojalevyt (sitten tarvittaen kortin mukaisesti).
- Aseta PCI-E kortti varovasti paikalleen ja kiinnitä ruuvilla koteloon.

SV INSTALLATION AV GRAFIKKORT/PCI-E-KORT

- Avlägsna täckplåten för den plats där respektive kort skall monteras.
- Skjut sedan försiktigt in och placera PCI-E-kortet och fäst det med en av de medföljande passande skruvarna.

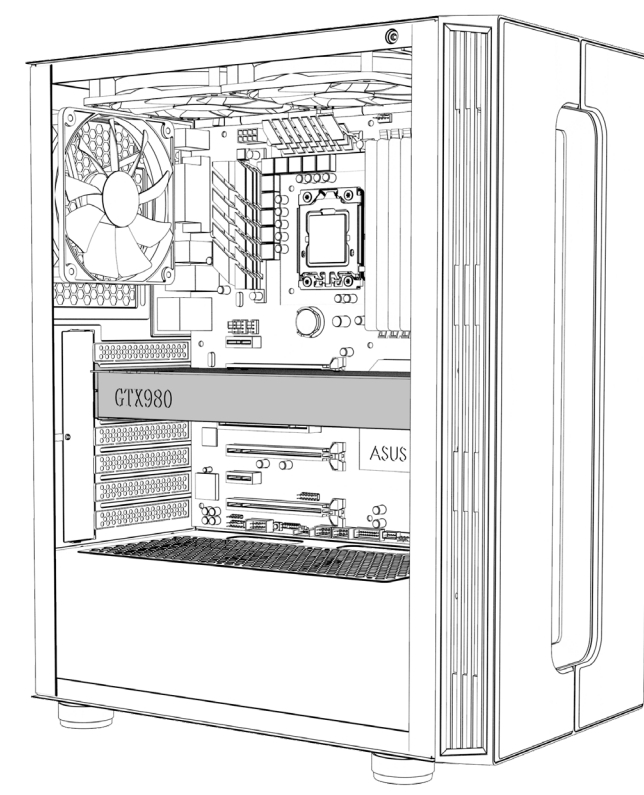


NO INSTALLASJON AV GRAFIKKORT/PCI E-KORT

- Fjern dekleiet der kort skal monteres.
- Trykk deretter forsiktig inn og plasser PCI-E-kortet og fest det med en av de medfølgende skruene.

HU VIDEOKÁRTYA/PCI-E KÁRTYA BESZERELÉSE

- Szükséges esetén távolítsa el a hátsó PCI-E foglalat fedelét (a videokártya méretétől függően).
- Övatosan helyezze be és csúsztassa a PCI-E kártyát a helyére, majd rögzítse a mellékelt csavarokkal.



6 2.5" SDD INSTALLATION (R) //

EN 2.5" SSD INSTALLATION (REAR)

- Unscrew the SSD bracket, attach SSD to the bracket and screw back onto the rear motherboard plate.

DE 2.5" SSD-INSTALLATION (RÜCKSEITE)

- Entfernen Sie die Schrauben der SSD-Halterung. Befestigen Sie Ihr Laufwerk an der Halterung und befestigen Sie sie wieder an der Rückseite des Mainboard-Trays mit den Schrauben.

FR INSTALLATION D'UN SSD 2.5" (ARRIÈRE)

- Dévisser le support SSD, y attacher le SSD puis revisser dans l'emplacement prévu à cet effet.

PT INSTALAÇÃO DE SSD 2.5" (ATRÁS)

- Desparafuse o suporte de SSD, coloque o SSD no suporte do mesmo e aparafuse na parte de trás do tabuleiro da motherboard.

PL INSTALACJA DYSKU SSD 2.5" (TYŁ)

- Odkręć wspornik SSD, przymocuj dysk SSD do wspornika i przykręć z powrotem do tylniej części tacki płyty głównej.

FI 2.5" SSD ASENNUS (TAUSTA)

- Kohdenna SSD ruuvireikin ja ruuvaa kiinni.

SV INSTALLATION AV 2.5" ENHETER/SSD (BAK)

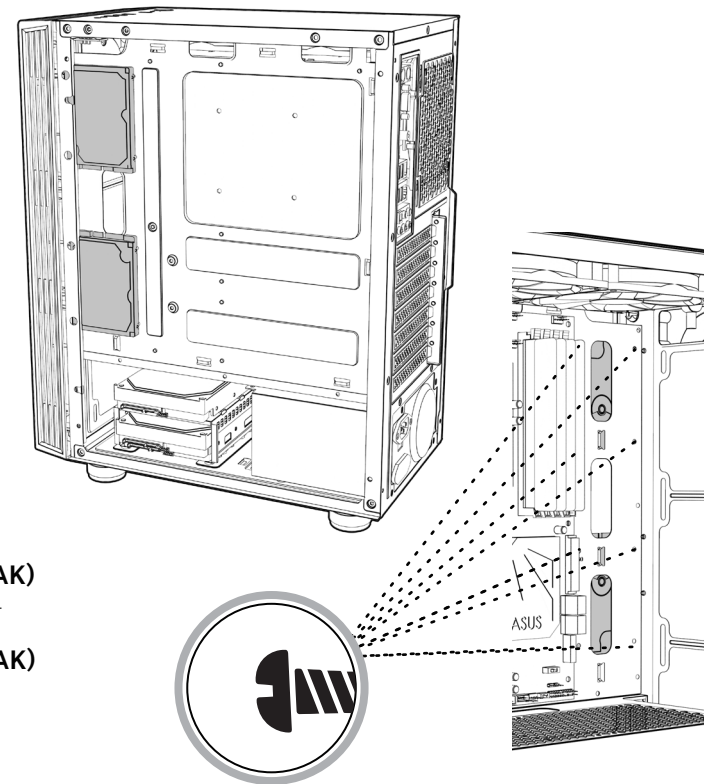
- Avlågna SSB-hållaren, fäst SSD-enheten i hållaren och fäst sedan hållaren i den bakre moderkortsplåten.

NO INSTALLASJON AV 2.5" ENHETER/SSD (BAK)

- Fjern SSD holderen, fest SSD til holderen og fest deretter holderen til den bakre delen av hovedkortet.

HU 2.5" SSD BESZERELÉSE (HÁTUL)

- Csavarja ki az SSD konzolt, csavarja be az SSD-t a konzolhoz, majd rögzítse vissza.



7 2.5" SDD INSTALLATION (F) //

EN 2.5" SSD INSTALLATION (FRONT)

- Place your 2.5" drive on the mounts and secure with screws from behind.

DE 2.5" SSD-INSTALLATION (VORDERSEITE)

- Richten Sie Ihre SSD an den Schraubenlöchern aus und sichern Sie sie mit Schrauben von der Rückseite aus.

FR INSTALLATION D'UN SSD 2.5" (AVANT)

- Aligner le lecteur avec les trous à vis et sécuriser en vissant par l'arrière.

PT INSTALAÇÃO DE SSD 2.5" (À FRENTE)

- Posicione a drive de 2.5" nos suportes adequados e segure com parafusos a partir da parte de trás.

PL INSTALACJA DYSKU SSD 2.5" (PRZÓD)

- Umieść naped 2.5" na mocowaniach i zabezpiecz śrubami od tyłu.

FI 2.5" SSD ASENNUS (EDESSÄ)

- Aseta 2.5" levy kiinnikkeisiin ja ruuvaa kiinni takaa.

SV INSTALLATION AV 2.5" ENHETER/SSD (FRONT)

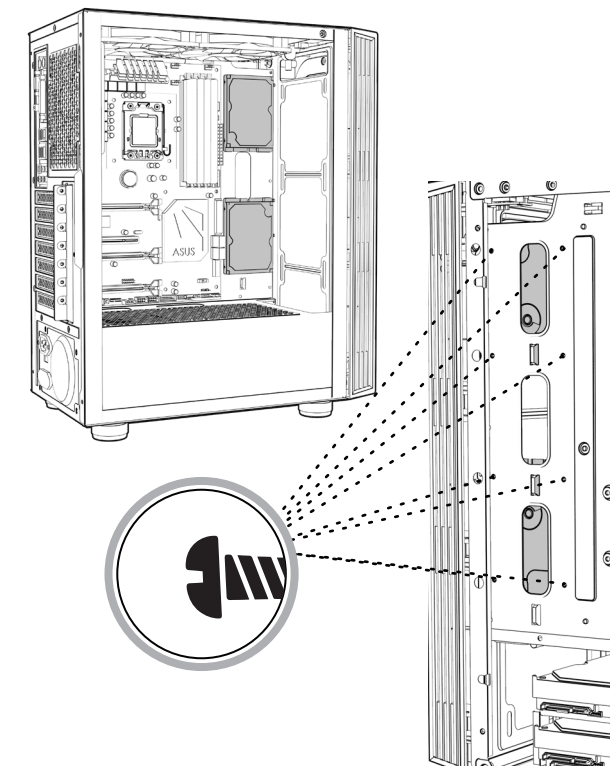
- Placera SSD-enheten i hållaren och fäst enheten med de medföljande skruvorna.

NO INSTALLASJON AV 2.5" ENHETER/SSD (FRONT)

- Plasser SSD i holderen og fest med de medfølgende skruene.

HU 2.5" SSD BESZERELÉSE (ELŐL)

- Helyezze a 2.5"-os meghajtót a tartókra és rögzítse hátulról csavarokkal.



8 3.5" HDD INSTALLATION //

EN 3.5" HDD INSTALLATION

- Attach 2 screws to the left side of the hard drive.
- Slide the drive into the 3.5" bays at the rear of the case.
- Secure the drive on the right side using the provided screws and hand tighten.

DE 3.5" HDD-INSTALLATION

- Befestigen Sie zwei Schrauben auf der linken Seite der Festplatte.
- Schieben Sie das Laufwerk in den 3.5"-Schacht an der Rückseite des Gehäuses.
- Sichern Sie die Festplatte auf der rechten Seite mit den mitgelieferten Schrauben und ziehen Sie sie von Hand fest.

FR INSTALLATION D'UN HDD 3.5"

- Fixer 2 vis sur le côté gauche du disque dur.
- Glisser le lecteur dans l'emplacement 3.5" à l'arrière du boîtier.
- Sécuriser le lecteur sur la droite en utilisant les vis fournies et serrer bien.

PT INSTALAÇÃO DE HDD 3.5"

- Coloque 2 parafusos no lado esquerdo da unidade.
- Deslize a unidade para a baía 3.5" que está na parte de trás da caixa.
- Apertar a unidade no lado direito com os parafusos incluídos e aperte à mão.

PL INSTALACJA DYSKU HDD 3.5"

- Przymocuj 2 śruby po lewej stronie dysku twardego.
- Wsuń naped do 3.5-calowych wężek z tyłu obudowy.
- Zabezpiecz naped po prawej stronie za pomocą dostarczonych śrub i dokręć ręką.

FI 3.5" HDD ASENNUS

- Kiinnitä kaksi ruuvaa kovalevyn vasemmalle puolelle.
- Laita kovalevy 3.5" paikalleen kotelo-osastossa.
- Kiinnitä kovalevy ruuveilla oikealta puolelta.

SV 3.5" HDD INSTALLATION

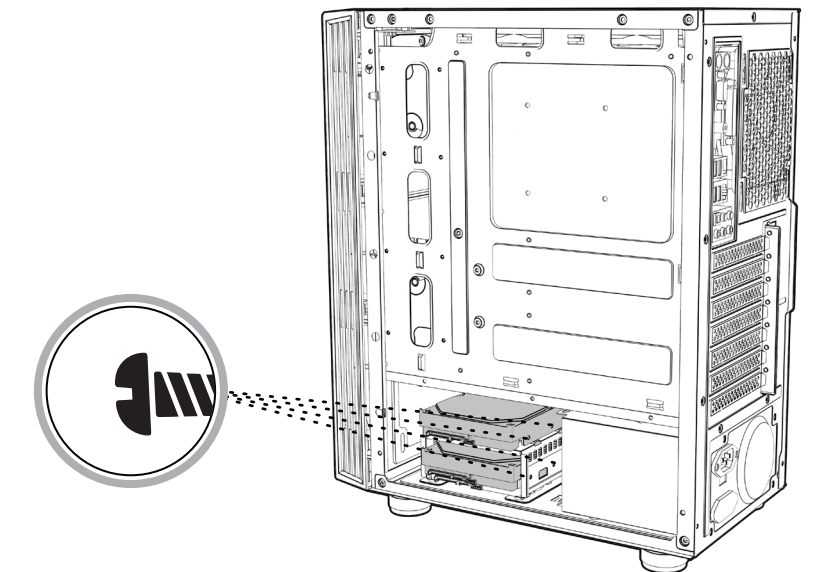
- Fäst 2 skruvar på vänster sida av hårddisken.
- Slid in hårddisken i någon av de bakre 3.5" platserna.
- Fäst hårddisken på höger sida med hjälp av de medföljande skruvarna.

NO 3.5" HDD-INSTALLASJON

- Fäst 2 skruer til venstre på hårddisken.
- Skyv harddisken inn noen av de bakre 3.5-tommers sporene.
- Fest harddisken til høyre ved hjelp av de medfølgende skruene.

HU 3.5" HDD BESZERELÉSE

- Csatlakoztasson 2 csavar a merelevéz bal oldalára.
- Csúsztassa a meghajtót a hátrahúján lévő 3.5"-es rekeszbe.
- A mellékelt csavarokkal rögzítse a meghajtót a jobb oldalán.



9 FRONT/REAR FAN INSTALLATION //

EN FRONT/REAR FAN INSTALLATION

- Align your fan to the screw holes on the chassis and secure with screws.

DE INSTALLATION DES VORDER- UND RÜCKSEITIGEN LÜFTERS

- Richten Sie Ihren Lüfter an den Bohrungen am Gehäuse aus und sichern Sie ihn mit den Schrauben, die dem Lüfter beiliegen.

FR INSTALLATION DU VENTILATEUR AVANT/ARRIÈRE

- Aligner le ventilateur avec les trous à vis du châssis et sécuriser avec les vis.

PT INSTALAÇÃO DE VENTONHAS À FRENTE/ATRÁS

- Alinhe a ventoinha com as furações no chassis e aperte com parafusos.

PL INSTALACJA WENTYLATORA PRZEDNIEGO/TYLNIEGO

- Dopasuj wentylator do otworów w obudowie i zabezpiecz śrubami.

FI ETU-/TAKATUULETTIMIEN ASENNUS

- Kohdenna tuuletin kotelo ruuvireikin ja ruuvaa kiinni.

SV INSTALLATION AV FLÅKTAR I FRONT OCH BAK

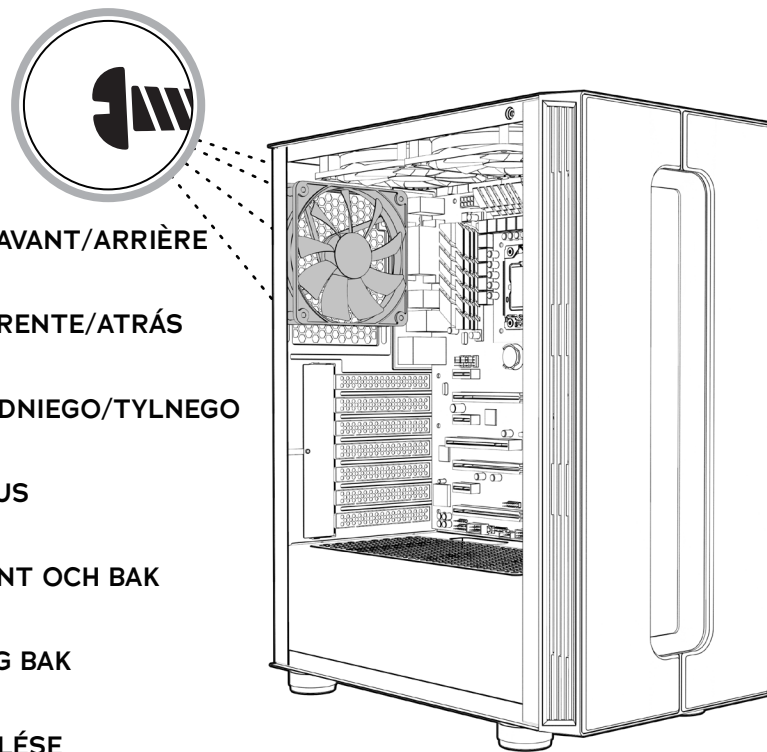
- Hitta rätt håblöck och fäst sedan flåkten med skruvar.

NO MONTERING AV VIFTER FORAN OG BAK

- Finn riktig hullmønster og fest deretter viften med skruer.

HU ELSŐ/HÁTSÓ VENTILÁTOR SZERELÉSE

- Igazítsa a ventilátort a ház furatahoz és csavarokkal rögzítse.



10 TOP FAN INSTALLATION //

EN TOP FAN INSTALLATION

- Remove the dust filter from the top of the case.
- Align your fan(s) to the screw holes on the top of the chassis and secure with screws.
- Replace your dust filter once secured.

DE INSTALLATION DER OBEREN LÜFTER

- Entfernen Sie den Staubfilter von der Oberseite des Gehäuses.
- Richten Sie Ihren Lüfter an den Bohrungen an der Oberseite des Gehäuses aus und sichern Sie ihn mit Schrauben, die dem Lüfter beiliegen.
- Setzen Sie den Staubfilter wieder ein, sobald die Lüfter installiert sind.

FR INSTALLATION DU VENTILATEUR SUPÉRIEUR

- Retirer le filtre à poussière du haut du boîtier.
- Aligner les ventilateurs sur les trous de vis situés en haut du châssis et fixer à l'aide de vis.
- Remplacer le filtre à poussière une fois sécurisé.

PT INSTALAÇÃO DA VENTONHA DE TOPO

- Remova o filtro para o pó no topo da caixa.
- Alinhe a(s) ventoinha(s) com as furações dos parafusos no topo do chassis e segure-as(s) com parafusos.
- Volte a posicionar os filtros para o pó.

PL INSTALACJA WENTYLATORA GÓRNEGO

- Wyjmij filtr przeciwpyłowy z górnej części obudowy.
- Dopasuj wentylator(y) do otworów na śruby w górnej części obudowy i zabezpiecz śrubami.
- Włóż filtr przeciwpyłowy po zabezpieczeniu wentylatorów.

FI KATTOTUULETTIMIEN ASENNUS

- Irrota pölysuodatin kotelo välisästä.
- Kohdenna tuuletin kotelo ruuvireikin ja ruuvaa kiinni.
- Aasenna pölysuodatin takaisin paikalleen.

SV INSTALLATION AV FLÅKTAR I TOPPEN

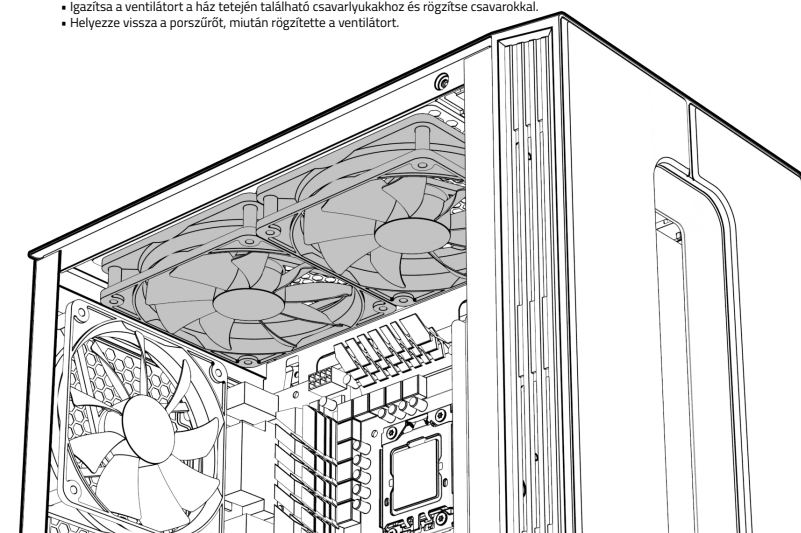
- Avlägsna dammfilter.
- Skruv fast flåkt.
- Montera dammfilter.

NO INSTALLASJON AV VIFTER PÅ TOPPEN

- Fjern støvfilteret.
- Monter støvfilteret.

HU FELSŐ VENTILÁTOR BESZERELÉSE

- Távolítsa el a porzsűrítőt a ház tetejéről.
- Igazítsa a ventilátort a ház tetején található csavarlyukhoz és rögzítse csavarokkal.
- Helyezze vissza a porzsűrítőt, miután rögzítette a ventilátort.



11 WATERCOOLING RADIATOR INSTALLATION //

EN WATERCOOLING RADIATOR INSTALLATION

- Secure the fans to the radiator, then fasten the radiator inside the chassis by securing with screws from the outside.

DE INSTALLATION DES RADIATORS

- Befestigen Sie die Lüfter am Radiator und dann den Radiator im Inneren des Gehäuses, indem Sie ihn mit Schrauben von außen befestigen.

FR INSTALLATION DU RADIATEUR WATERCOOLING

- Sécuriser les ventilateurs au radiateur, puis l'attacher à l'intérieur du châssis en sécurisant avec les vis depuis l'extérieur.

PT INSTALAÇÃO DE RADIADOR PARA WATERCOOLING

- Junte as ventoinhas ao radiador, posicione o radiador no chassis alinhado com as furações e segure com parafusos, a partir do exterior.

PL INSTALACJA CHŁODZENIA WODNEGO

- Przymocuj wentylatory do chłodnicy, a następnie zamocuj chłodnicę wewnątrz obudowy, mocując śrubami od zewnątrz.

FI VESIJÄÄHDYTTIMEN ASENNUS

- Kiinnitä tuuletin(ten) jäähdyttimeen ja sen jälkeen kiinnitä jäähdytin koteloon.

SV INSTALLATION AV RADIATOR FÖR VATTENKYLNING

- Fäst först flåktarna i radiatorn.
- Fäst radiatorn i chassit med hjälp av skruvar. Fäst skruvarna utifrån.

NO INSTALLASJON AV RADIATOR FOR VANNKJØLING

- Fäst først viften(e) til radiatoren.
- Fest radiatorens chassis med skruer. Fest skruene fra utsiden.

HU VÍZHŰTŐ BESZERELÉSE

- Rögzítse a ventilátorokat a radiátóra, majd rögzítse a radiátort a házban belül csavarok segítségével.