



1 ACCESSORY PACK CONTENTS

x18 Motherboard/SSD Screws	x3 Motherboard Stand-off	x4 PSU Screw	x8 3.5" Drive Screw	x8 Watercooling Screw
x11 Rubber Grommet	x5 Cable Tie	x7 Thumb Screw	x8 Fan Screw	x7 PCI Slot

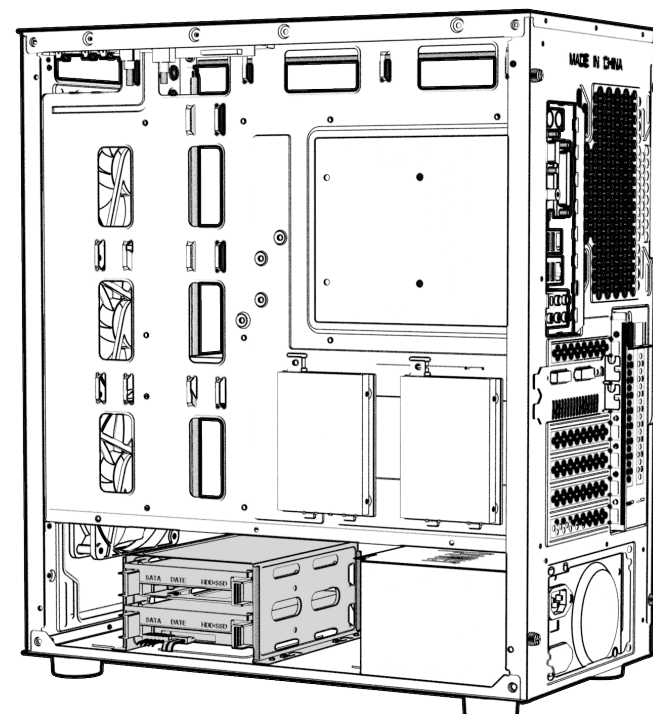
6 3.5" HDD INSTALLATION

EN 3.5" HDD INSTALLATION

- Place the 3.5" HDD into/on top of the HDD bracket and screw in if required.

DE INSTALLATION DER 3.5" FESTPLATTEN

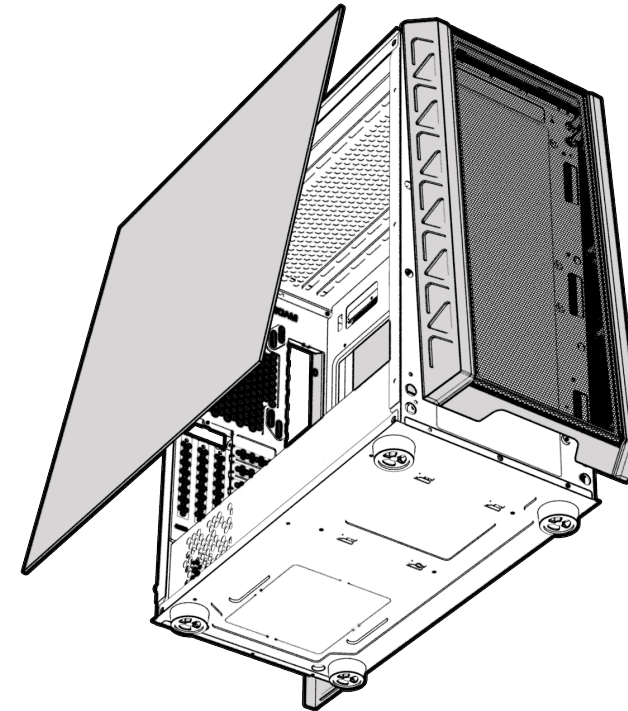
- Legen Sie den Datenträger in oder auf den Laufwerksträger und befestigen Sie ihn gegebenenfalls mit Schrauben.



2 PANEL REMOVAL

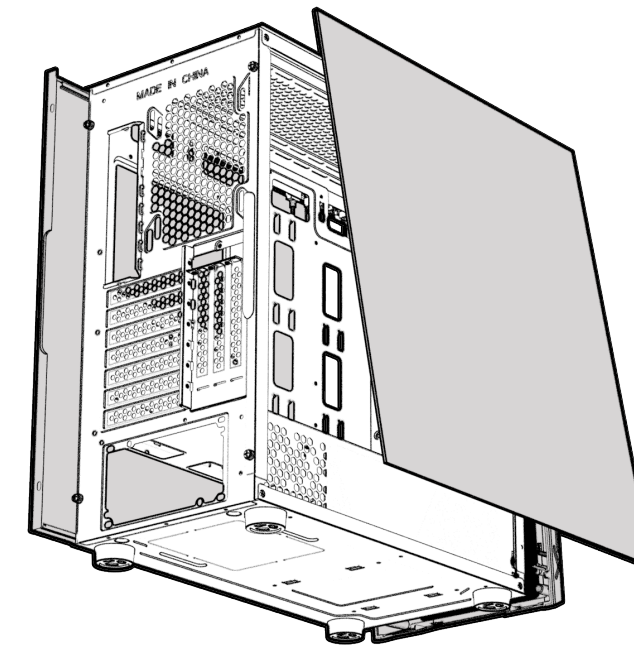
EN PANEL REMOVAL

- Left Panel - Unscrew the two thumbscrews and slide the glass panel backwards.
- Right Panel - Unscrew the two thumbscrews and slide off.
- Front Panel - Find the bottom cut out, stabilise the chassis with one hand, and pull from the cutout with a little force until the clips release.



DE ENTFERNEN DER SEITENTEILE

- Linkes Seitenteil - Lösen Sie die beiden Rändelschrauben und ziehen Sie die Temperglasscheibe nach hinten.
- Rechtes Seitenteil - Lösen Sie die beiden Rändelschrauben und ziehen Sie das Seitenteil nach hinten.
- Vorderes Panel - Suchen Sie den Ausschnitt an der Unterseite des Panel, halten Sie mit der anderen Hand das Gehäuse fest und ziehen Sie die Abdeckung mit etwas Druck ab.



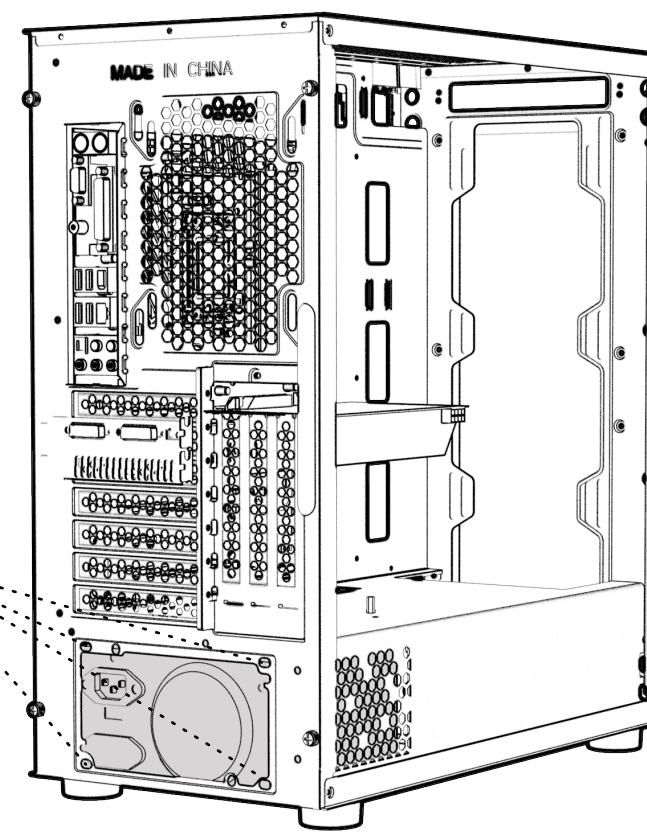
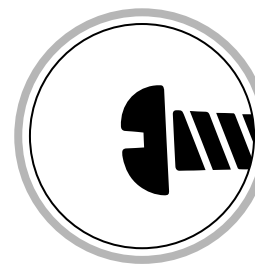
4 POWER SUPPLY INSTALLATION

EN POWER SUPPLY INSTALLATION

- Place PSU in the bottom rear of the case, within the PSU shroud.
- Align the holes and secure with screws.

DE INSTALLATION DES NETZTEILS

- Legen Sie das Netzteil unten hinten in das Gehäuse unter die Netzteilabdeckung.
- Richten Sie es an den Bohrungen aus und befestigen Sie es mit Schrauben.



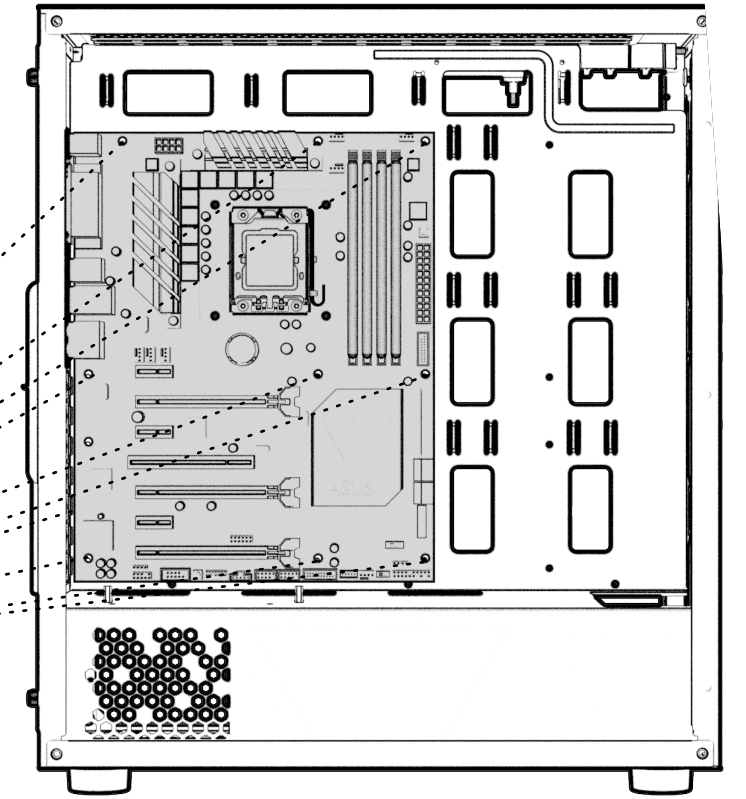
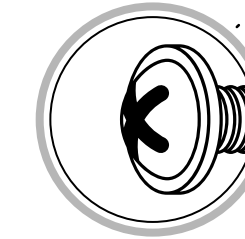
3 MOTHERBOARD INSTALLATION

EN MOTHERBOARD INSTALLATION

- Align your motherboard with the chassis to locate where the stand-offs should be installed. Once done, remove the motherboard and fasten stand-offs accordingly.
- Insert your motherboard I/O plate into the cutout at the rear of the case.
- Place your motherboard into the chassis, making sure the rear ports fit into the I/O plate.
- Use the provided motherboard screws to attach your motherboard to the chassis.

DE MAINBOARD INSTALLATION

- Richte das Mainboard im Gehäuse aus, um festzustellen, wo die Abstandhalter installiert werden sollen. Entferne nun das Mainboard wieder und befestige die Abstandhalter entsprechend.
- Setze das I/O-Panel des Mainboards in der Aussparung an der Rückseite des Gehäuses ein.
- Platziere nun das Mainboard im Gehäuse. Stelle sicher, dass die Ports zu den Ausschnitten im I/O-Panel passen.
- Nutze die mitgelieferten Schrauben des Mainboards, um es im Gehäuse zu befestigen.



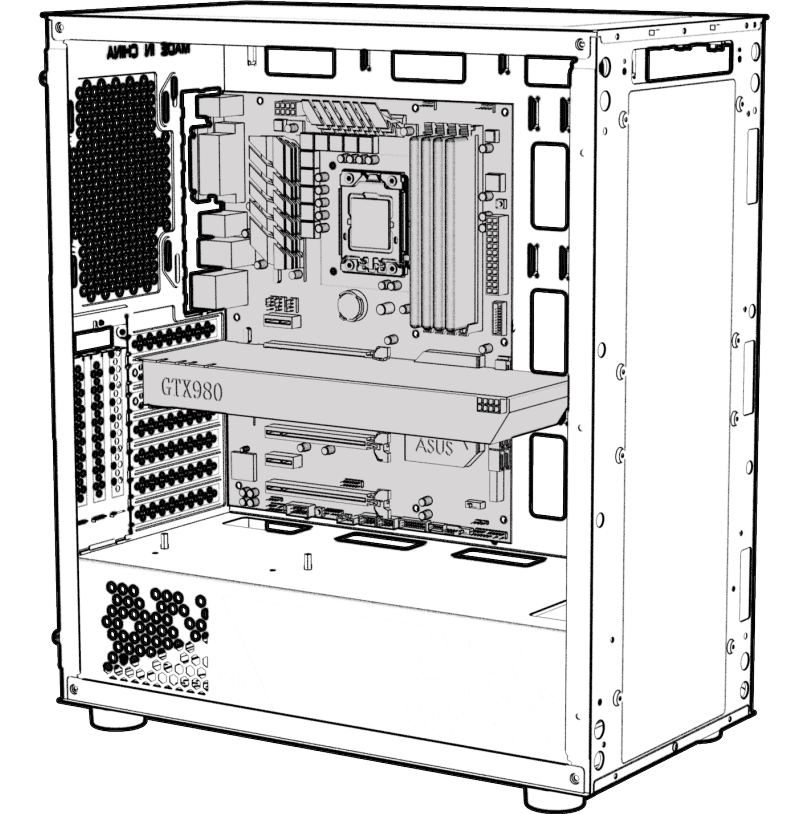
5 GRAPHICS CARD/PCI-E CARD INSTALLATION

EN VIDEO CARD/PCI-E CARD INSTALLATION

- Remove the rear PCI-E slot covers as necessary (depending on the slot size of your card).
- Carefully position and slide your PCI-E card into place, then secure with the add-on card screws supplied.
- If mounting vertically, attach the providing vertical GPU bracket to the PSU shroud, secure your Kolink PCI-E riser cable to it (sold separately) and attach the cable to the motherboard. Remove the rear PCI-E slot covers as necessary, then carefully position your PCI-E card, slot into the PCI-E riser mount and secure with the add-on screws supplied.

DE INSTALLATION DER GRAFIKKARTE/PCI-E-KARTE

- Entfernen Sie so viele PCI-Blenden wie nötig, abhängig von der Höhe Ihrer Grafikkarte.
- Positionieren Sie Ihre Grafikkarte am Mainboard und befestigen Sie sie mit Schrauben.
- Bei einer vertikalen Installation, befestigen Sie das vertikale GPU-Bracket zunächst an der Netzteilabdeckung, befestigen Sie dort das Kolink-Riserkabel (separat erhältlich) und anschließend am Mainboard. Entfernen Sie die entsprechenden PCI-Blenden, befestigen Sie die Grafikkarte im Risik-Slot und schrauben Sie sie fest.



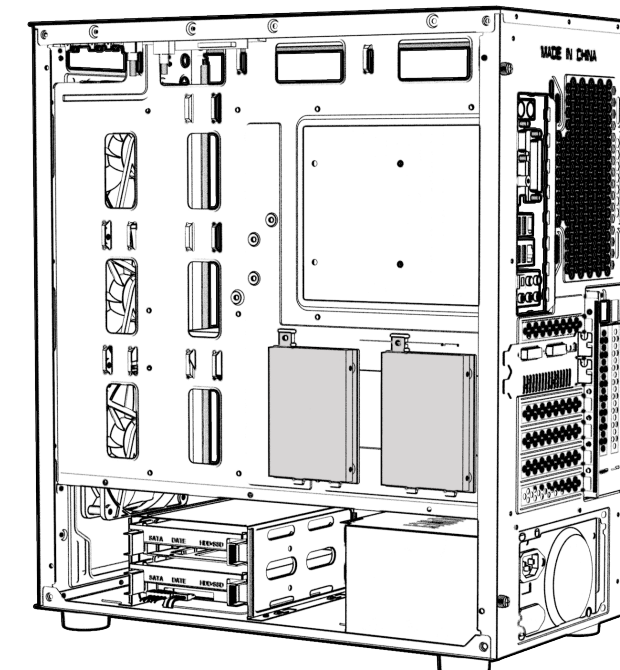
7 2.5" SSD INSTALLATION (REAR)

EN 2.5" SSD INSTALLATION

- Remove the bracket from the rear of the motherboard plate, attach your 2.5" drive and then screw back into place.
- Place the 2.5" HDD/SSD into/on top of the HDD bracket and screw in if required.

DE INSTALLATION DER 2.5" SSD

- Entfernen Sie zunächst die Halterung von der Rückseite des Mainboard-Trägers, schrauben Sie daran das Laufwerk fest und befestigen Sie die Halterung wieder an der Rückseite des Mainboard-Trägers.
- Legen Sie den Datenträger auf den Laufwerksträger und befestigen Sie ihn gegebenenfalls mit Schrauben.



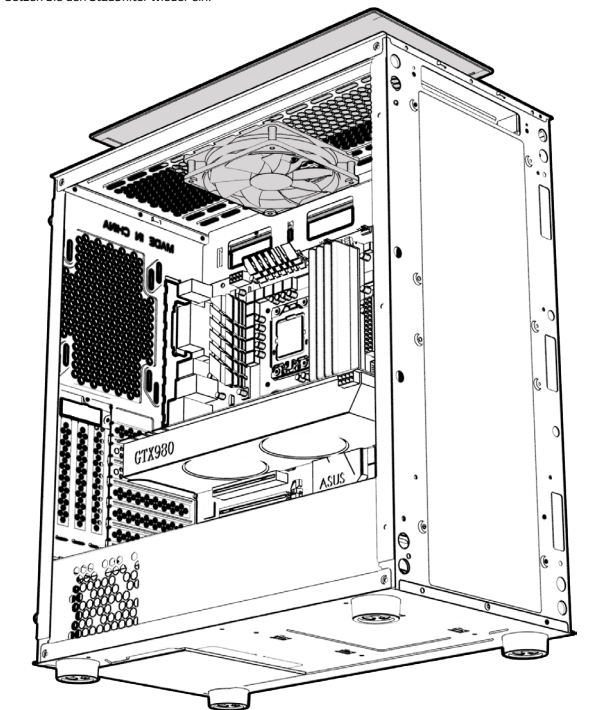
8 TOP FAN INSTALLATION

EN TOP FAN INSTALLATION

- Remove the dust filter from the top of the case.
- Align your fan(s) to the screw holes on the top of the chassis and secure with screws.
- Replace your dust filter once secured.

DE INSTALLATION DER OBEREN LÜFTER

- Entfernen Sie den Staubfilter von der Oberseite des Gehäuses.
- Richten Sie die Lüfter an den entsprechenden Bohrungen aus und befestigen Sie sie mit den mitgelieferten Schrauben.
- Setzen Sie den Staubfilter wieder ein.



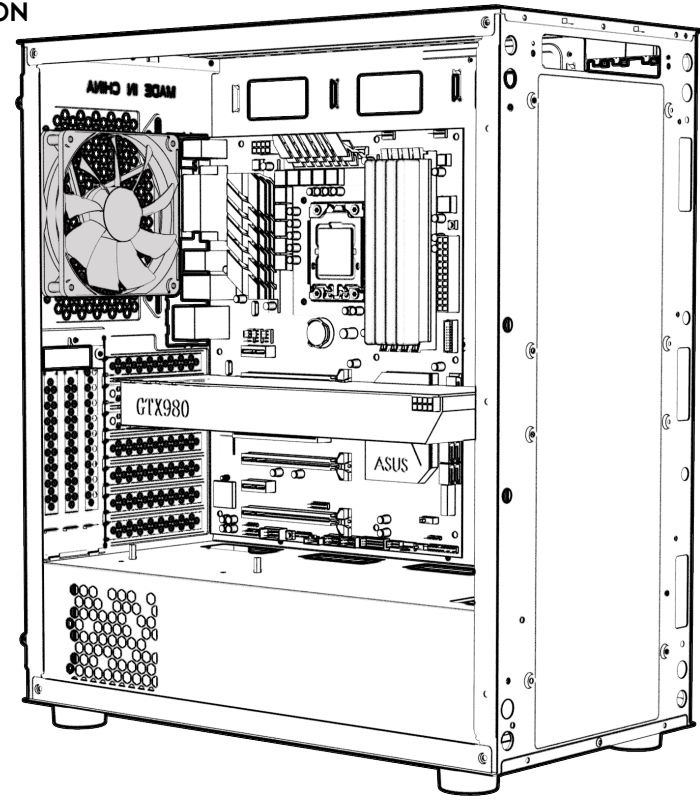
9 FRONT/REAR FAN INSTALLATION

EN FRONT/REAR FAN INSTALLATION

- Align your fan to the screw holes on the chassis and secure with screws.

DE INSTALLATION DES VORDER- UND RÜCKSEITIGEN LÜFTERS

- Richten Sie Ihren Lüfter an den Bohrungen am Gehäuse aus und sichern Sie ihn mit den Schrauben, die dem Lüfter beiliegen.



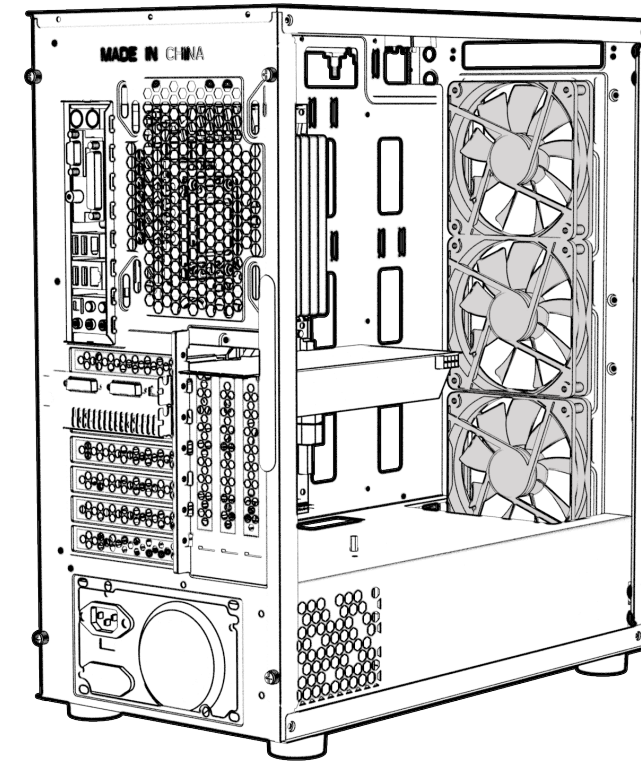
10 WATERCOOLING RADIATOR INSTALLATION //

EN WATERCOOLING RADIATOR INSTALLATION

- Secure the fans to the radiator, then fasten the radiator inside the chassis by securing with screws from the outside.

DE INSTALLATION DES RADIATORS

- Befestigen Sie die Lüfter am Radiator und dann den Radiator im Inneren des Gehäuses, indem Sie ihn mit Schrauben von außen befestigen.



11 I/O PANEL INSTALLATION

EN I/O PANEL INSTALLATION

- Carefully check the labelling of each connector from the I/O panel to identify their function.
- Cross-reference with the motherboard manual to locate where each wire should be installed, then secure one at a time. Please ensure they are installed in the correct polarity to avoid non-function or damage.

DE ANSCHLUSS DES I/O-PANELS

- Überprüfen Sie sorgfältig die Beschriftung der einzelnen Stecker an den Kabeln des I/O-Panels, um ihre Funktion zu identifizieren.
- Konultieren Sie das Handbuch Ihres Mainboards, um festzustellen, wohin jedes Kabel gehört und stecken Sie sie nacheinander an. Bitte vergewissern Sie sich, dass sie richtig gepolt sind, um Fehlfunktionen oder Beschädigungen zu vermeiden.