



2 PANEL REMOVAL

EN PANEL REMOVAL

- Take off the front panel by pulling carefully from the bottom of the panel.
- Remove the left side panel by removing the 2 thumbscrews and swinging the door outwards, then lift off the hinges at the back of the case.
- Remove the right side panel by removing the two rear thumbscrews and sliding the panel backwards.

DE ENTFERNEN DER SEITLICHEN ABDECKUNG

- Vorderseite - Suchen Sie den Ausschnitt am unteren Teil der Front, halten Sie gleichzeitig das Chassis mit einer Hand fest und ziehen Sie mit etwas Kraft am Ausschneit, bis sich die Clips lösen.
- Linkes Seitenteil - Lösen Sie die zwei Rändelschrauben, öffnen Sie die Tür und heben Sie sie vorsichtig aus den Scharnieren.
- Rechtes Seitenteil - Lösen Sie die beiden Rändelschrauben, ziehen Sie das Seitenteil etwas nach hinten und heben Sie es vorsichtig ab.

FR RETRAIT DES PANNEAUX AVANT/LATÉRAL

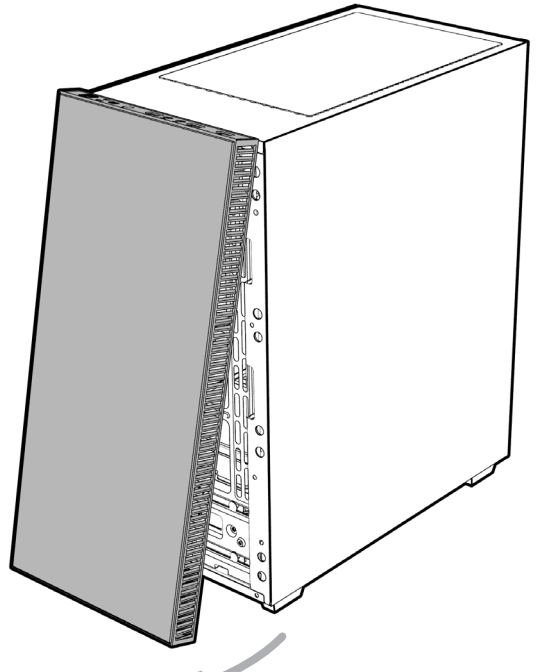
- Retirer le panneau avant en tirant délicatement par le bas.
- Retirer le panneau gauche en retirant les 2 vis et en soulevant la porte vers l'extérieur, puis soulever les charnières à l'arrière du boîtier.
- Retirer le panneau droit en dévissant les 2 vis à l'arrière et faisant glisser les panneaux vers l'arrière.

PT REMOÇÃO DO PAINEL LATERAL/FRONTAL

- Remova o painel lateral esquerdo removendo os dois parafusos e puxe a porta para fora e depois, na parte de trás da caixa, levante as dobradiças para cima.
- Remova o painel lateral direito removendo os dois parafusos traseiros e deslizando o painel para trás.
- Retire o painel frontal ao levantar cuidadosamente a parte de baixo do painel.

PL USUWANIE PANELU PRZEDNIEGO/BOCZNEGO

- Zdejmiij lewy panel boczny odrywając 2 sztykielnicze odchyłając drzwi na zewnątrz, a następnie wyjmij z zawiasów.
- Zdejmiij prawy panel boczny odrywając dwie tyłne śruby i przesuwając panel do tyłu.
- Zdejmiij panel przedni ostrożnie podciągając od spodu panelu.



FI PANEELIEN IRROTUS

- Irrota vasen sivupaneeli ruuvamalla sormiruuvi irti, kääntämällä ovu ulospäin ja nostamalla kyki pois saranoilta.
- Irrota oikea sivupaneeli ruuvamalla sormiruuvi irti ja kääntämällä paneelia taaksepäin.
- Irrota etupaneeli vetämällä paneelin alustasta.

SV AVLÄGSNANDE AV PANELE

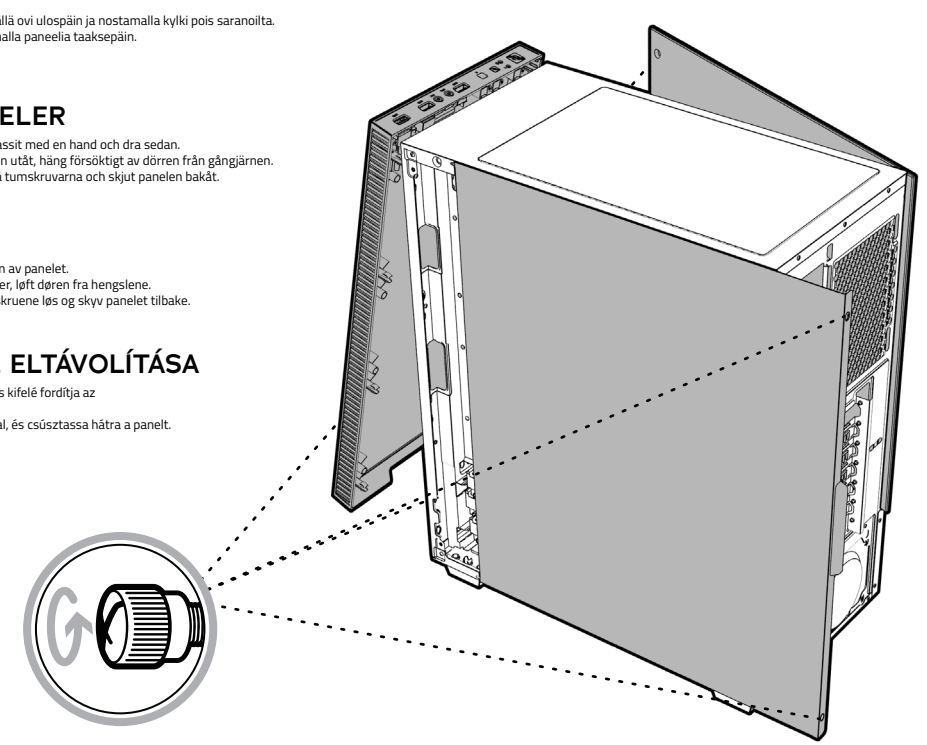
- Främre panel - Låsar panelen färens en greppyta, stabilisera chassit med en hand och dra sedan.
- Vänster panel - Avlägsna de två tummskruvarna och öppna dörren utåt, hång försiktigt av dörren från gångjärnen.
- Höger panel - Avlägsna höger panel genom att skruva av de två tummskruvarna och skjut panelen bakåt.

NO FJERNING AV PANELE

- Frontpanel - Ta av frontpanelet ved å trekke forsiktig fra bunnen av panelet.
- Venster panel - Fjern de to tummskruvene og åpne døren utover, løft døren fra hengsleene.
- Høyre panel - Fjern det høyre panelet ved å skru de to tummskruvene løs og skyv panelet tilbake.

HU ELŐSŐ/OLDALSÓ PAINEL ELTÁVOLÍTÁSA

- Távolítsa el a bal oldali panelet úgy, hogy eltávolítsa a 2 csavert és kifelé fordítsa az ajtót, majd emelje le a zsanérokat a ház hátsófalán.
- Távolítsa el a jobb oldali panelet a két hátsó csavar eltávolításával, és csúsztassa hátra a panelet.
- A panel ajtóit óvatosan húzza végig le az ellátást.



1 ACCESSORY PACK CONTENTS

x9 Motherboard/SSD Screws	x3 Motherboard Stand-off	x6 Thumb Screw	x4 PSU Screw	x5 Add-on Card Screw
x4 3.5" Drive Screw	x2 Fan Screw	x5 Cable Tie	x1 PCI Slot	

3 MOTHERBOARD INSTALLATION

EN MOTHERBOARD INSTALLATION

- Align your motherboard with the chassis to locate where the stand-offs should be installed.
- Once done, remove the motherboard and fasten stand-offs accordingly.
- Insert your motherboard I/O plate into the cutout at the rear of the case.
- Place your motherboard into the chassis, making sure the rear ports fit into the I/O plate.
- Use the provided motherboard screws to attach your motherboard to the chassis.

DE MAINBOARD INSTALLATION

- Richten Sie Ihr Mainboard im Gehäuse aus, um festzustellen, wo die Abstandhalter befestigt werden sollen.
- Entfernen Sie anschließend das Mainboard und verschrauben Sie die Abstandhalter an den vermerkten Stellen.
- Befestigen Sie das I/O-Shield Ihres Mainboards im Ausschnitt an der Rückseite des Gehäuses.
- Platzieren Sie Ihr Mainboard im Gehäuse und achten Sie darauf, dass die hinteren Anschlüsse in das I/O-Shield passen.
- Verwenden Sie die mitgelieferten Schrauben Ihres Mainboards, um es an den Abstandhaltern im Gehäuse zu befestigen.

FR INSTALLATION DE LA CARTE MÈRE

- Aligner la carte-mère avec le châssis pour déterminer où installer les rails. Une fois fait, retirez la carte-mère et fixez les rails en conséquence.
- Insérer la plaque I/O de votre carte-mère dans l'emplacement à l'arrière du boîtier.
- Placer la carte-mère dans le châssis, en prenant soin que les ports arrière s'adaptent bien avec la plaque.
- Utiliser les vis à carte-mère fournies pour fixer la carte-mère au châssis.

PT INSTALAÇÃO DA MOTHERBOARD

- Alinhe a sua motherboard com o chassis, para localizar onde os apoios da motherboard deverão ser instalados.
- Quando terminar, remova a motherboard e aperte os apoios, de acordo com a verificação anterior.
- Insira o espelho da motherboard na ranhura localizada na traseira da caixa.
- Posicione a sua motherboard no chassis, verificando se as suas portas traseiras encaixam no espelho da motherboard.
- Use os parafusos incluídos para segurar a motherboard ao chassis.

PL INSTALACJA PŁYTY GŁÓWNEJ

- Wyrównaj płytę główną z obudową, aby zlokalizować miejsca, w których powinny być zainstalowane dystansy.
- Po zakończeniu wyjmij płytę główną i odpowiednio zamocuj dystansy.
- Wstawić porty I/O płyty głównej do wnęki w obudowie.
- Umieść płytę główną w obudowie, upewniając się, że tyłne porty pasują do płyty I/O.
- Użyj dołączonych śrub do płyty głównej, aby przymocować płytę główną do obudowy.

FI EMOLEVYN ASENNUS

- Viittäjä emolevyn kannattimien koteloon onnele paikalleen emolevyn mukaisesti.
- Aseta emolevyn I/O-suojin ja sen jälkeen emolevyn paikalleen ja ruuvaa kiinni mukana tulevilla ruuveilla.

SV INSTALLATION AV MODERKORT

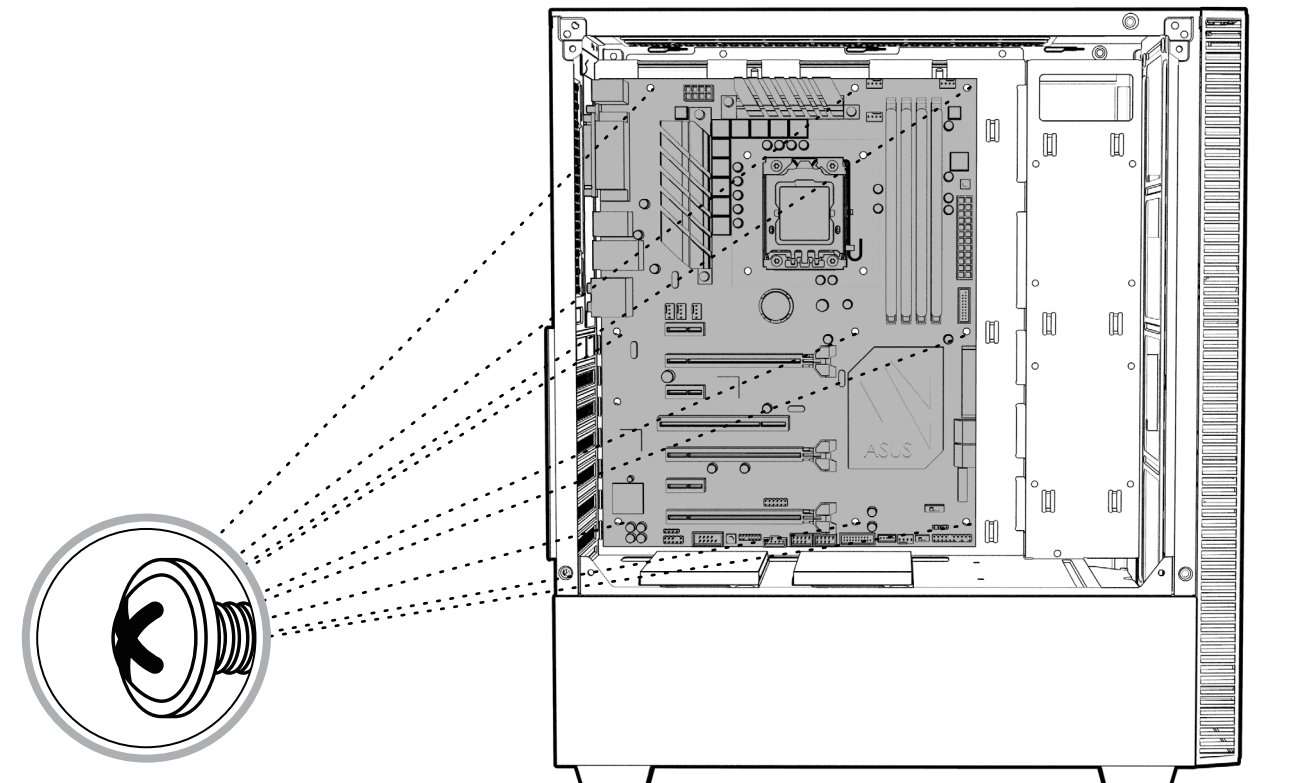
- Håll moderkortet över moderkortsplåten i chassit för att lokalisera vart moderkortsstansarna skall placeras. Fäst därefter moderkortsstansarna så att moderkortet kan fastas i chassit.
- Installera I/O-plåten till moderkortet på baksidan av chassit.
- Fäst moderkortet med de medföljande skruvarna i chassit.

NO HOVEDKORT INSTALLASJON

- Hold hovedkortet over hovedkortplaten i chassiset for å finne hvor hovedkortstansene skal plasseres. Fäst deretter hovedkortstansene slik at hovedkortet kan festes til chassiset.
- Installer I/O-platen til hovedkortet på baksiden av chassiset.
- Fest hovedkortet i chassiset og pass på at det passer inn i I/O-panelet.
- Fest hovedkortet med de medfølgende skruvene til chassiset.

HU ALAPLAP BEHELYEZÉSE

- Illesztés az alaplapot a házba, hogy megállapítsa a portok elhelyezkedését.
- Nézzék át, távolítsa el az alaplapot, és ennek megfelelően rögzítse a távtartókat.
- Helyezze be az alaplapot a házba, ügyelve arra, hogy a hátsó csatlakozók illeszkedjenek az I/O lemezbe.
- Használja a mellékelt alaplapcsavarokat az alaplap rögzítéséhez.



4 POWER SUPPLY INSTALLATION

EN POWER SUPPLY INSTALLATION

- Place PSU in the bottom rear of the case, within the PSU shroud.
- Align the holes and secure with screws.

DE INSTALLATION DES NETZTEILS

- Legen Sie das Netzteil in den unteren hinteren Teil des Gehäuses, unterhalb der Netztafelabdeckung.
- Richten Sie die Gewinde des Netzteils an den passenden Bohrungen im Gehäuse aus und sichern Sie es mit entsprechenden Schrauben, die dem Netzteil beiliegen.

FR INSTALLATION DU BLOC D'ALIMENTATION

- Placer le PSU dans la partie inférieure arrière du boîtier, au niveau de l'espace dédié.
- Aligner les trous et sécuriser avec les vis.

PT INSTALAÇÃO DA FONTE DE ALIMENTAÇÃO

- Posicione a fonte de alimentação na parte de baixo da caixa, dentro da cobertura para a fonte de alimentação.
- Alinhe com as furações e segure-a com parafusos.

PL INSTALACJA ZASILACZA

- Umieść zasilacz w dolnej tylnej części obudowy, w dedykowanej zasłonce.
- Wyrównij otwory i zabezpiecz śrubami.

FI VIRTALÄHTEEN ASENNUS

- Kohdenna virtalähde paikalleen ja kiinnitä koteloon ruuveilla.

SV INSTALLATION AV NÄTDEL/PSU

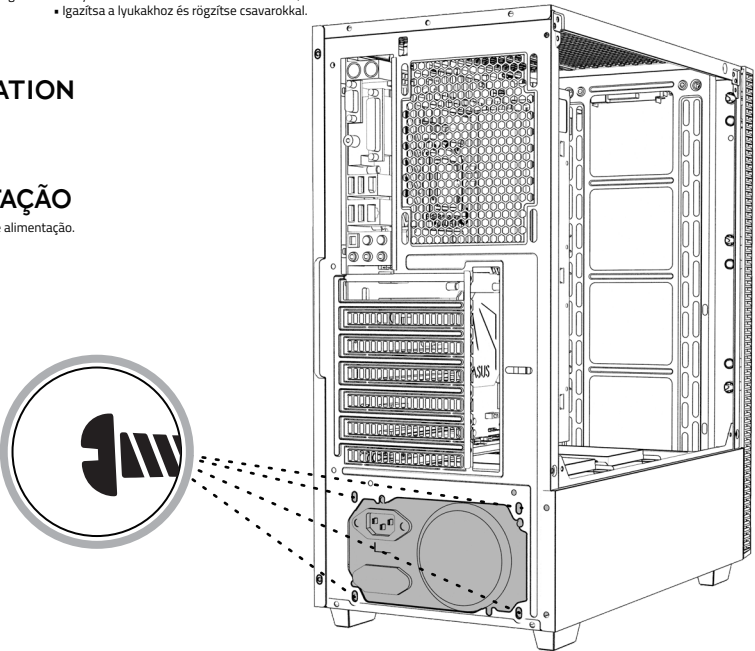
- Placera nätdelen/PSU i chassi.
- Hitta rätt hållhål och fäst nätdelen med de medföljande skruvarna.

NO STRØMFORSYNING/PSU-INSTALLASJON

- Plasser strømforsyningen / PSU i chassiset.
- Finn riktig hullmønster og fest strømforsyningen til de medfølgende skruene.

HU TÁPEGYSÉG BEHELYEZÉSE

- Helyezze a PSU-t a ház alsó hátsó részébe, a PSU burkolaton belülre.
- Igazítsa a lyukakhoz és rögzítse csavarokkal.



5 GRAPHICS CARD/PCI-E CARD INSTALLATION

EN GRAPHICS CARD/PCI-E CARD INSTALLATION

- Remove the rear PCI-E slot covers as necessary (depending on the slot size of your card).
- Carefully position and slide your PCI-E card into place, then secure with the add-on card screws supplied.

DE INSTALLATION DER GRAFIKKARTE/PCI-E-KARTE

- Entfernen Sie bei Bedarf die rückseitigen PCI-Blenden (abhängig von der Steckplatzgröße Ihrer Karte).
- Positionieren und schieben Sie Ihre PCI-E-Karte vorsichtig in den entsprechenden Slot im Mainboard und an die PCI-Slots am Gehäuse. Sichern Sie die Karte am Gehäuse mit den zuvor entfernten Schrauben.

FR INSTALLATION DE LA CARTE GRAPHIQUE/CARTE PCI-E

- Retirer les protections arrière du slot PCI-E si nécessaire (selon la taille du slot de votre carte).
- Positionner et insérer la carte PCI-E à sa place, puis sécuriser avec les vis incluses.

PT INSTALAÇÃO DA PLACA GRÁFICA/PLACA PCI-E

- Remova as tampas das portas PCI-E necessárias (dependendo do tamanho da sua placa).
- Posicione cuidadosamente, encaixe a placa PCI-E na porta apropriada e aperte-a com os parafusos incluídos.

PL INSTALACJA KARTY GRAFICZNEJ/KARTY PCI-E

- Zdejmiij zabezpieczające PCI-E (w zależności od rozmiaru graficznej karty).
- Ostrożnie umieść i wsuń kartę PCI-E na miejsce, a następnie zabezpiecz załączonymi wkrętami do kart rozszerzeń.

FI NÄYTÖNHJAJIEN/PCI-E-KORTIN ASENNUS

- Irrota tarpeelliset PCI-E suojalevyt (asennotaan kortin mukaisesti).
- Aseta PCI-E kortti varovasti paikalleen ja kiinnitä ruuveilla koteloon.

SV INSTALLATION AV GRAFIKKORT/PCI-E-KORT

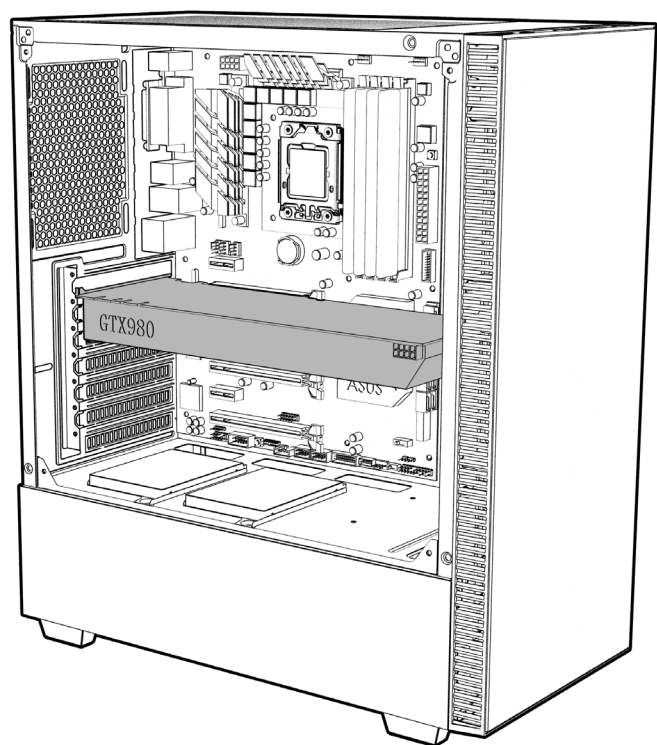
- Avlägsna täckplåten för den plats där respektive kort skall monteras.
- Skjut sedan försiktigt in och placera PCI-E-kortet och fäst det med en av de medföljande passande skruvarna.

NO INSTALLASJON AV GRAFIKKORT/PCI-E-KORT

- Fjern deklelet der kort skal monteres.
- Trykk deretter forsiktig inn og plasser PCI-E-kortet og fest det med en av de medfølgende skruene.

HU VIDEOKÁRTYA/PCI-E KÁRTYA BESZERELÉSE

- Szükség esetén távolítsa el a hátsó PCI-E foglalat fedelét (a videokártya méretétől függően).
- Óvatosan helyezze be és csúsztassa a PCI-E kártyát a helyére, majd rögzítse a mellékelt csavarokkal.



6 2.5" SSD INSTALLATION (R) //

EN 2.5" SSD INSTALLATION (SHROUD)

- Place your 2.5" drive on the shroud and secure with screws.

DE 2.5" SSD-INSTALLATION (NETZTEILABDECKUNG)

- Richten Sie Ihre SSD an den Schraubenlöchern aus und sichern Sie sie mit Schrauben.

FR INSTALLATION D'UN SSD 2.5" (EMPLACEMENT)

- Aligner le lecteur avec les trous à vis et sécuriser en visant.

PT INSTALAÇÃO DE SSD 2.5" (COBERTURA)

- Posicione a unidade de 2.5" na cobertura e aparafuse.

PL INSTALACJA DYSKU SSD 2.5" (SZYNA)

- Umieść napęd 2.5" w szynie i zabezpiecz śrubami.

FI 2.5" SSD ASENNUS (TUNNELI)

- Kohdenna SSD tunnelit ruuvireikiin ja kiinnitä ruuveilla.

SV INSTALLATION AV 2.5" ENHETER/SSD (PSU-HÖLJE)

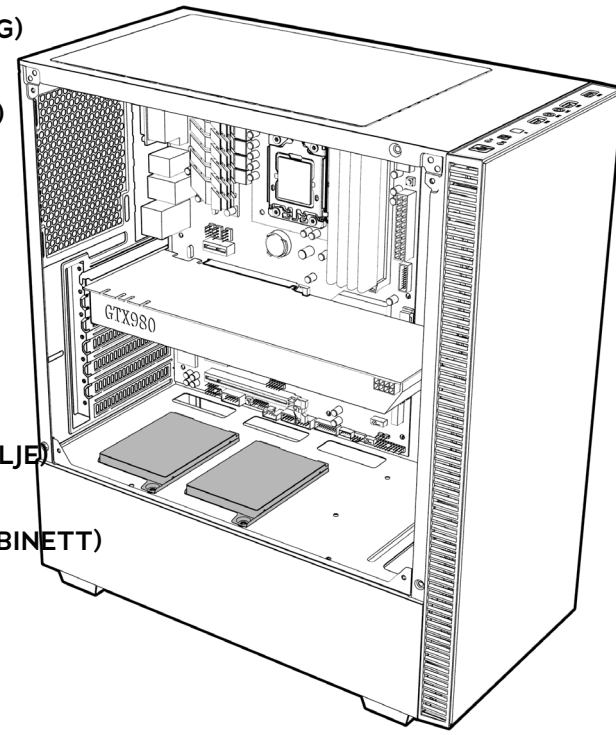
- Placera enheten på PSU-höljet och fäst med skruvar.

NO INSTALLASJON AV 2.5" ENHETER/SSD (PSU-KABINETT)

- Plasér enheten på PSU-huset og fæst den med skruer.

HU 2.5" SSD BESZERELÉSE (BURKOLAT)

- Helyezze a 2.5"-os meghajtót a fedi alá, majd a csavarokkal rögzítse.



7 2.5" SSD INSTALLATION (F) //

EN 2.5" SSD INSTALLATION (FRONT)

- Align your drive over the screw holes and secure with screws from the rear.

DE 2.5" SSD-INSTALLATION (VORDERSEITE)

- Richten Sie Ihre SSD an den Schraubenlöchern aus und sichern Sie sie mit Schrauben von der Rückseite aus.

FR INSTALLATION D'UN SSD 2.5" (AVANT)

- Aligner le disque avec les trous prévus pour les vis, disposer les vis et bien serrer.

PT INSTALAÇÃO DE SSD 2.5" (À FRENTE)

- Alinhe a unidade com as furações no chassis e aperte-a com parafusos a partir do painel traseiro.

PL INSTALACJA DYSKU SSD 2.5" (PRZÓD)

- Dopasuj napęd do otworów i zabezpiecz śrubami od tyłu.

FI 2.5" SSD ASENNUS (EDESSÄ)

- Kohdenna SSD ruuvireikiin ja kiinnitä ruuveilla.

SV INSTALLATION AV 2.5" ENHETER/SSD (FRONT)

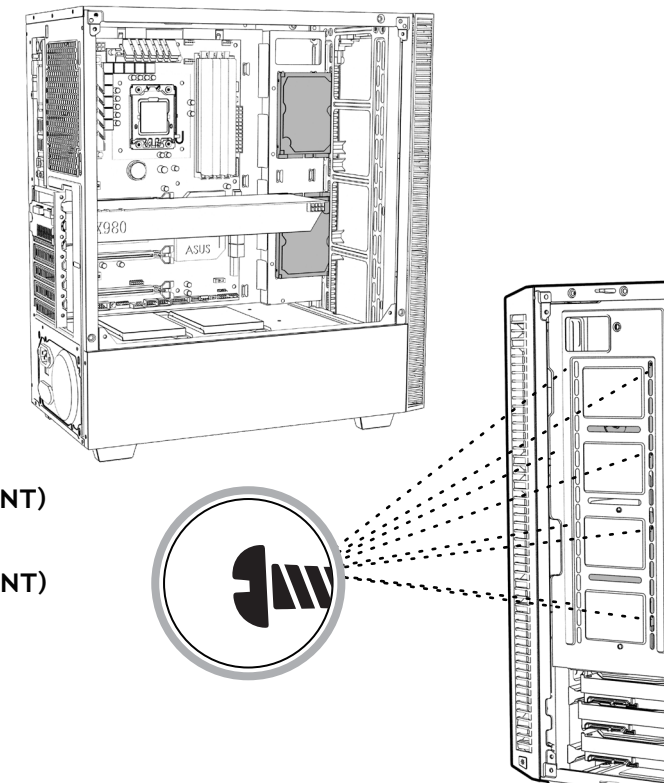
- Hitta rätt hållhål och fäst enheten med skruvar bakifrån.

NO INSTALLASJON AV 2.5" ENHETER/SSD (FRONT)

- Finn riktig hullmønster og fæst enheten med skruer bakfra.

HU 2.5" SSD BESZERELÉSE (ELŐL)

- Igazítsa meghajtót a furathoz és rögzítse csavarokkal a hátsó részen.



9 FRONT/REAR FAN INSTALLATION //

EN FRONT/REAR FAN INSTALLATION

- Align your fan to the screw holes on the chassis and secure with screws.

DE INSTALLATION DES VORDER- UND RÜCKSEITIGEN LÜFTERS

- Richten Sie Ihren Lüfter an den Bohrungen am Gehäuse aus und sichern Sie ihn mit den Schrauben, die dem Lüfter beiliegen.

FR INSTALLATION DU VENTILATEUR AVANT/ARRIÈRE

- Aligner le ventilateur avec les trous à vis du châssis et sécuriser avec les vis.

PT INSTALAÇÃO DE VENTOINHAS À FRENTE/ATRÁS

- Alinhe a ventoinha com as furações no chassis e aperte com parafusos.

PL INSTALACJA WENTYLATORA PRZEDNIEGO/TYLNIEGO

- Dopasuj wentylator do otworów w obudowie i zabezpiecz śrubami.

FI ETU-/TAKATUULETTIMIEN ASENNUS

- Kohdenna tuuletin kotelon ruuvireikiin ja ruuava kiinni.

SV INSTALLATION AV FLÄKTAR I FRONT OCH BAK

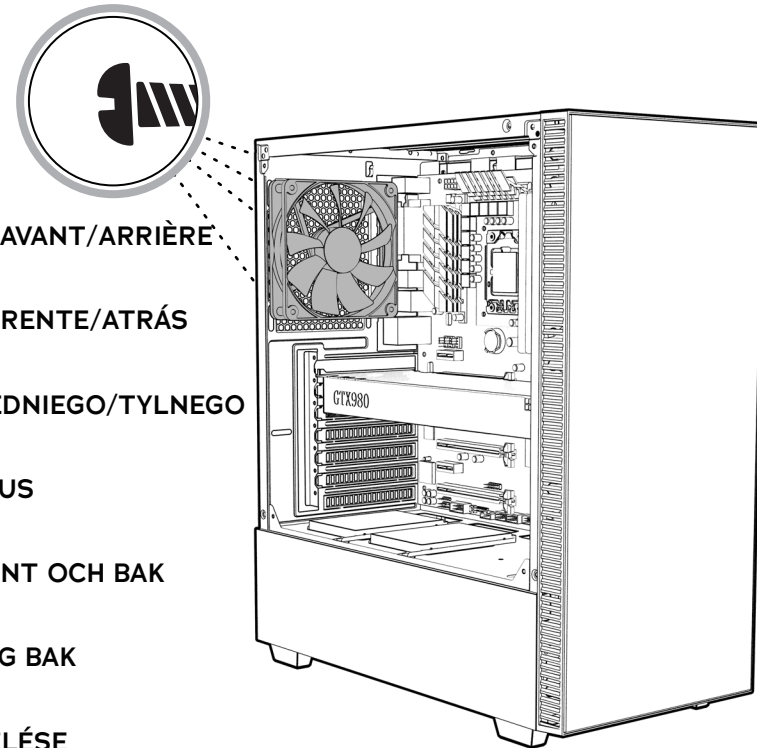
- Hitta rätt hållhål och fäst sedan fläkten med skruvar.

NO MONTERING AV VIFTER FORAN OG BAK

- Finn riktig hullmønster og fæst deretter viften med skruer.

HU ELSŐ/HÁTSÓ VENTILÁTOR SZERELÉSE

- Igazítsa ventilátort a ház furatahoz és csavarokkal rögzítse.



10 TOP FAN INSTALLATION //

EN TOP FAN INSTALLATION

- Remove the dust filter from the top of the case.
- Align your fan(s) to the screw holes on the top of the chassis and secure with screws.
- Replace your dust filter once secured.

DE INSTALLATION DER OBEREN LÜFTER

- Entfernen Sie den Staubfilter von der Oberseite des Gehäuses.
- Richten Sie Ihren Lüfter an den Bohrungen an der Oberseite des Gehäuses aus und sichern Sie ihn mit Schrauben, die dem Lüfter beiliegen.
- Setzen Sie den Staubfilter wieder ein, sobald die Lüfter installiert sind.

FR INSTALLATION DU VENTILATEUR SUPÉRIEUR

- Retirer le filtre à poussière du haut du boîtier.
- Aligner les ventilateurs sur les trous de vis situés en haut du châssis et fixer à l'aide de vis.
- Remplacer le filtre à poussière une fois sécurisé.

PT INSTALAÇÃO DA VENTOINHA DE TOPO

- Remova o filtro para o pó no topo da caixa.
- Alinhe a(s) ventoinha(s) com as furações dos parafusos no topo do chassis e segure-as com parafusos.
- Volte a posicionar o filtro nos locais.

PL INSTALACJA WENTYLATORA GÓRNEGO

- Wyjmij filtr przeciwpyłowy z górnej części obudowy.
- Dopasuj wentylator(y) do otworów na śruby w górnej części obudowy i zabezpiecz śrubami.
- Włóż filtr przeciwpyłowy po zabezpieczeniu wentylatorów.

FI KATTOTUULETTIMIEN ASENNUS

- Irrota pölysuodatin kotelon yläosasta.
- Kohdenna tuuletin kotelon ruuvireikiin ja ruuava kiinni.
- Asemma pölysuodatin takaisin paikalleen.

SV INSTALLATION AV FLÄKTAR I TOPPEN

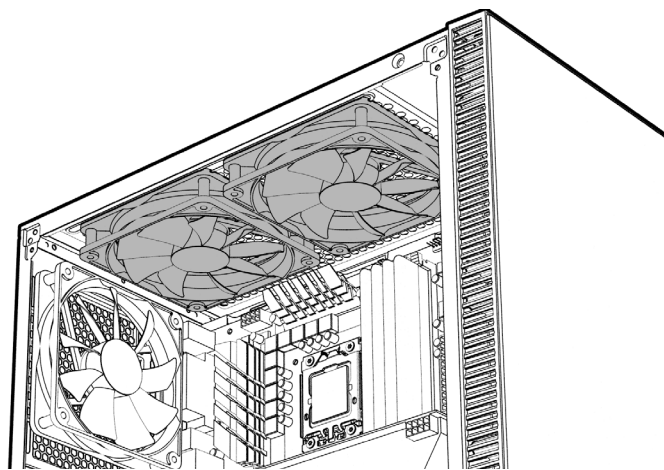
- Avlägsna dammfilter.
- Skruva fast fläkt.
- Montera dammfilter.

NO INSTALLASJON AV VIFTER PÅ TOPPEN

- Fjern støvfilter.
- Skru fast vifte.
- Monter støvfilter.

HU FELSŐ VENTILÁTOR BESZERELÉSE

- Távolítsa el a porzsűrítőt a ház tetejéről.
- Igazítsa a ventilátort a ház tetőjén található csavarlyukhoz és rögzítse csavarokkal.
- Helyezze vissza a porzsűrítőt, miután rögzítette a ventilátort.



8 3.5" HDD INSTALLATION //

EN 3.5" HDD INSTALLATION

- Remove the front fan by unscrewing the fan screws.
- Slide your 3.5" HDD into the bay until it is flush with the front panel.
- Secure with screws on both sides.

DE 3.5" HDD-INSTALLATION

- Entfernen Sie den vorderen Lüfter.
- Schieben Sie das Laufwerk in den Schacht, bis es bündig mit der Vorderseite ist.
- Befestigen Sie das Laufwerk auf beiden Seiten mit Schrauben.

FR INSTALLATION D'UN HDD 3.5"

- Fixer 2 vis sur le côté gauche du disque dur.
- Glisser le lecteur dans l'emplacement 3.5" à l'intérieur du boîtier.
- Sécuriser le lecteur sur la droite en utilisant les vis fournies et serrer bien.

PT INSTALAÇÃO DE HDD 3.5"

- Remova a ventoinha frontal ao desaparafusar os parafusos da ventoinha.
- Deslize a unidade para a baía 3.5" até que esta esteja alinhada com o painel frontal.
- Aparafuse a unidade em ambos os lados.

PL INSTALACJA DYSKU HDD 3.5"

- Odłącz przedni wentylator usunąwszy śrubki.
- Włóż dysk twardej do otworu czarnego uchwyty, wsuń aż do zrównania z panelem przednim i przykręć śrubami z obu stron.

FI 3.5" HDD ASENNUS

- Ruuava etualueletin vrti.
- Lukuta kovalevy 3.5" paikkaan kunnes se on etulevyn tasalla.
- Kiinnitä kovalevy ruuveilla kummaltaikin puolelta.

SV 3.5" HDD INSTALLATION

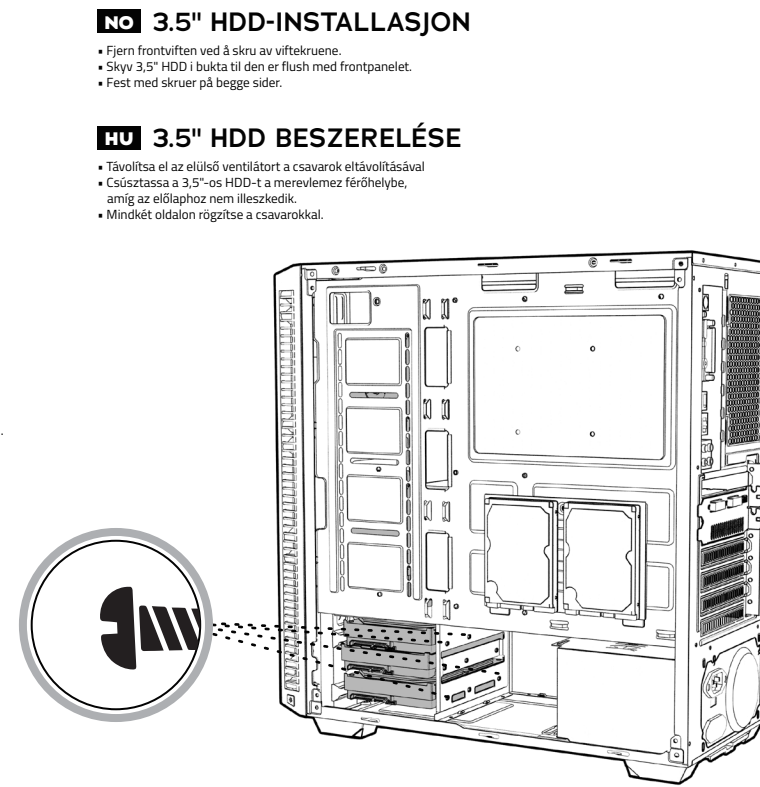
- Demontera den främre fläkten genom att lossa de två fläktskruvarna.
- Skjut in enheten i HDD-buret tills den står frontpanelen.
- Fäst HDD-enheten med skruvar på båda sidorna.

NO 3.5" HDD-INSTALLASJON

- Fjern frontlufte ved å skru av viftekrusene.
- Sløyse 3.5" HDD i baia til den er flush med frontpanelet.
- Fest med skruer på begge sider.

HU 3.5" HDD BESZERELÉSE

- Távolítsa el az előző ventilátort a csavarok eltávolításával.
- Csúsztassa a 3.5"-os HDD-t a merevlemez fiókjába, amíg az előlaphoz nem illeszkedik.
- Mindegyik oldalán rögzítse a csavarokkal.



12 I/O PANEL INSTALLATION //

EN I/O PANEL INSTALLATION

- Carefully check the labelling of each connector from the I/O panel to identify their function.
- Cross reference with the motherboard manual to locate where each wire should be installed.
- Then secure one at a time. Please ensure they are installed in the correct polarity to avoid non-function or damage.

DE ANSCHLUSS DES I/O-PANELS

- Überprüfen Sie sorgfältig die Beschriftung der einzelnen Stecker an dem Kabinett des I/O-Panels, um ihre Funktion zu identifizieren.
- Konultieren Sie das Handbuch Ihres Mainboards, um festzustellen, wohin jedes Kabel gehört und stecken Sie sie nacheinander an. Bitte vergewissern Sie sich, dass sie richtig gepolt sind, um Fehlfunktionen oder Beschädigungen zu vermeiden.

FR INSTALLATION DU PANNEAU I/O

- Vérifier attentivement chaque label sur les connecteurs du panneau I/O afin d'identifier leur fonction.
- Comparer avec le manuel de la carte mère pour localiser où chaque câble doit être installé, puis les connecter un par un. Prenez soin qu'ils soient installés avec la polarité adéquate pour éviter un dysfonctionnement ou tout dommage.

PT INSTALAÇÃO DO PAINEL I/O

- Verifique cuidadosamente a marcação de cada conector do painel I/O e identifique a sua função.
- De acordo com o manual da Motherboard, localize onde cada conector deverá ser instalado, e instale um de cada vez. Por favor, assegure-se que os conectores são instalados na polaridade correta para evitar avarias.

PL INSTALACJA PANELU I/O

- Dokładnie sprawdź oznaczenie każdego złącznego panelu I/O, aby zidentyfikować ich funkcje.
- Przejdź do instrukcji płyty głównej, aby określić, gdzie należy zainstalować poszczególne kable, a następnie zabezpiecz je pojedynczo. Upewnij się, że są one zamontowane we właściwej kierunku, aby uniknąć nieprawidłowego działania lub uszkodzenia.

FI I/O-PANEELIN ASENNUS

- Tarkista jokaisen liittimen nimeä huolellisesti niiden toiminnon varmistamiseksi.
- Selvitä emolevyn ohjekirjasta minin liittimen mikäin joihin tulee kiinnittää. Varmista, että + ja - johdot on asennettu oikeille paikoille, jotta laite toimii oikein eikä vaurioitua.

SV INSTALLATION AV I/O-PANEL

- Kontrollera märkning för varje kontakt från I/O-panelen för att identifiera dess funktion.
- Kontrollera sedan moderkortets bruksanvisning och kolla den till den respektive kontakten. Dubbelkolla så att samtliga kontakter ansluts korrekt för att undvika skador samt säkerställa att allt fungerar som det skal.

NO INSTALLASJON AV I/O-PANEL

- Kontroller etiketten for hver kontakt fra I/O-panelet for å identifisere funksjonen.
- Kontroller deretter hovedkortets bruksanvisning og koble den til den respektive kontakten. Forsikre deg om at alle kontaktene er riktig tilkoblet for å hindre skade og at alt fungerer som det skal.

HU I/O PANEL BESZERELÉSE

- Ellenőrizze az I/O panel jelzéseit a funkciók beazonosítása céljából.
- Az alaplap kézikönyvében alapján nézze le az egyes I/O vezetékek. Győződjön meg róla, hogy megfelelően vannak-e bekötve a polaritás szerint.

SV INSTALLATION AV I/O-PANEL

- Kontrollera märkning för varje kontakt från I/O-panelen för att identifiera dess funktion.
- Kontrollera sedan moderkortets manual och anslut respektive kontakt. Dubbelkolla så att samtliga kontakter ansluts korrekt för att undvika skador samt säkerställa att allt fungerar som det skal.

NO INSTALLASJON AV I/O-PANEL

- Kontroller etiketten for hver kontakt fra I/O-panelet for å identifisere funksjonen.
- Kontroller deretter hovedkortets bruksanvisning og koble den til den respektive kontakten. Forsikre deg om at alle kontaktene er riktig tilkoblet for å hindre skade og at alt fungerer som det skal.

HU I/O PANEL BESZERELÉSE

- Ellenőrizze az I/O panel jelzéseit a funkciók beazonosítása céljából.
- Az alaplap kézikönyvében alapján nézze le az egyes I/O vezetékek. Győződjön meg róla, hogy megfelelően vannak-e bekötve a polaritás szerint.