



## 1 ACCESSORY PACK CONTENTS

<b>x12</b> Motherboard/SSD Screws	<b>x6</b> Motherboard Stand-off	<b>x1</b> Side Stand-off	<b>x4</b> PSU Screw	<b>x3</b> Add-on Card Screw
<b>x4</b> 3.5" Drive Screw	<b>x2</b> Fan Screw	<b>x4</b> Thumb Screw	<b>x3</b> Cable Tie	<b>x1</b> PCI Slot

## 2 POWER SUPPLY INSTALLATION

### EN POWER SUPPLY INSTALLATION

- Place PSU in the bottom rear of the case, within the PSU shroud.
- Align the holes and secure with screws.

### DE INSTALLATION DES NETZTEILS

- Legen Sie das Netzteil in den unteren hinteren Teil des Gehäuses, unterhalb der Netzteilabdeckung.
- Richten Sie die Gewinde des Netzteils an den passenden Bohrungen im Gehäuse aus und sichern Sie es mit entsprechenden Schrauben, die dem Netzteil beiliegen.

### FR INSTALLATION DU BLOC D'ALIMENTATION

- Placer le PSU dans la partie inférieure arrière du boîtier, au niveau de l'espace dédié.
- Aligner les trous et sécuriser avec les vis.

### PT INSTALAÇÃO DA FONTE DE ALIMENTAÇÃO

- Posicione a fonte de alimentação na parte de baixo da caixa, dentro da cobertura para a fonte de alimentação.
- Alinhe com as funções e segure-a com parafusos.

### PL INSTALACJA ZASILACZA

- Umieść zasilacz w dolnej tylnej części obudowy, w osłonie zasilacza.
- Wykieruj przewody i zabezpiecz śrubami.

### FI VIRTALÄHTEEN ASENNUS

- Kohdenna virtalähde pakkaileen ja kiinnitä kotelon ruuveilla.

### SV INSTALLATION AV NÄTDEL/PSU

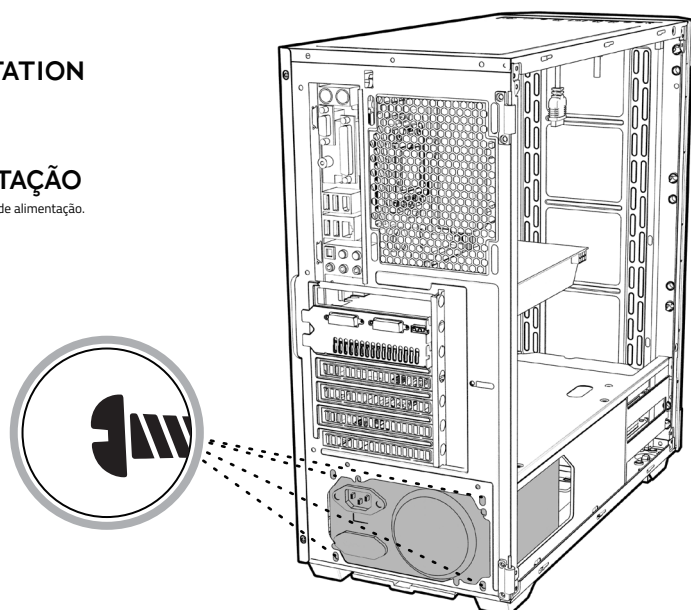
- Placera nätdelen/PSU i chassi.
- Hitta rätt hållhål och fäst nätdelen med de medföljande skruvarna.

### NO STRØMFORSYNING/PSU-INSTALLASJON

- Plasjer strømforsyning / PSU i chassiset.
- Finn riktig hullmønster og fest strømforsyning til de medfølgende skruene.

### HU TÁPEGYSÉG BEHELYEZÉSE

- Helyezze a PSU-t a ház alsó hátsó részébe, a PSU burkolaton belülre.
- Igazítsa a lyukakhoz és rögzítse csavarokkal.



## 2 PANEL REMOVAL

### EN PANEL REMOVAL

- Take off the front panel by pulling carefully from the bottom of the panel.
- Remove the left side panel by removing the 2 thumbscrews and swinging the door outwards, then lift off the hinges at the back of the case.
- Remove the right side panel by removing the two rear thumbscrews and sliding the panel backwards.

### DE ENTFERNEN DER SEITLICHEN ABDECKUNG

- Vorderseite - Suchen Sie den Ausschnitt am unteren Teil der Front, halten Sie gleichzeitig das Chassis mit einer Hand fest und ziehen Sie mit etwas Kraft am Ausschneit, bis sich die Clips lösen.
- Linke Seitenteil - Lösen Sie die zwei Rändelschrauben, öffnen Sie die Tür und heben Sie sie vorsichtig aus den Schaltern.
- Rechte Seitenteil - Lösen Sie die beiden Rändelschrauben, ziehen Sie das Seitenteil etwas nach hinten und heben Sie es vorsichtig ab.

### FR RETRAIT DES PANNEAUX AVANT/LATÉRAL

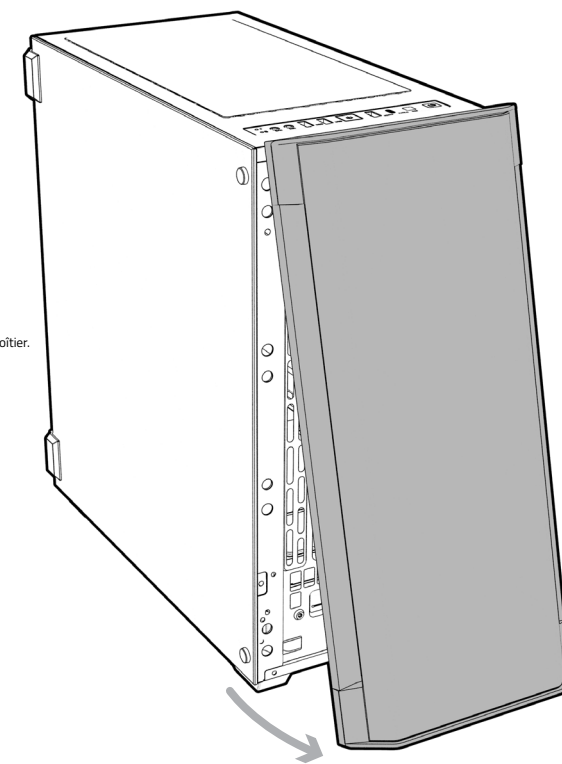
- Retirer le panneau avant en tirant délicatement par le bas.
- Retirer le panneau gauche en retirant les 2 vis et en soulevant la porte vers l'extérieur, puis soulever les charnières à l'arrière du boîtier.
- Retirer le panneau droit en dévissant les 2 vis à l'arrière et faisant glisser les panneaux vers l'arrière.

### PT REMOÇÃO DO PAINEL LATERAL/FRONTAL

- Remova o painel lateral esquerdo removendo os dois parafusos e puxe a porta para fora e depois, na parte de trás da caixa, levante as dobradiças para cima.
- Remova o painel lateral direito removendo os dois parafusos traseiros e deslizando o painel para trás.
- Retire o painel frontal ao levantar cuidadosamente a parte de baixo do painel.

### PL USUWANIE PANELU PRZEDNIEGO/BOCZNEGO

- Zdejmij lewy panel boczny odrywając 2 sześciokątne śruby; drzwi na zewnątrz, a następnie wyjmij je z zawiasów.
- Zdejmij prawy panel boczny odrywając dwie tylne śruby i przesuńjąc panel do tyłu.
- Zdejmij panel przedni ostrożnie podciągając od spodu panelu.



### FI PANEELIEN IRROTUS

- Irrota vasen sivupaneeli ruuvamalla sormiruuvit ytri, kääntämällä ovi ulospäin ja nostamalla kyky pois saranoilta.
- Irrota oikea sivupaneeli ruuvamalla sormiruuvit ytri ja kääntämällä paneelia taaksepäin.
- Irrota etupaneeli vetämällä paneelin alaosasta.

### SV AVLÄGSNANDE AV PANELE

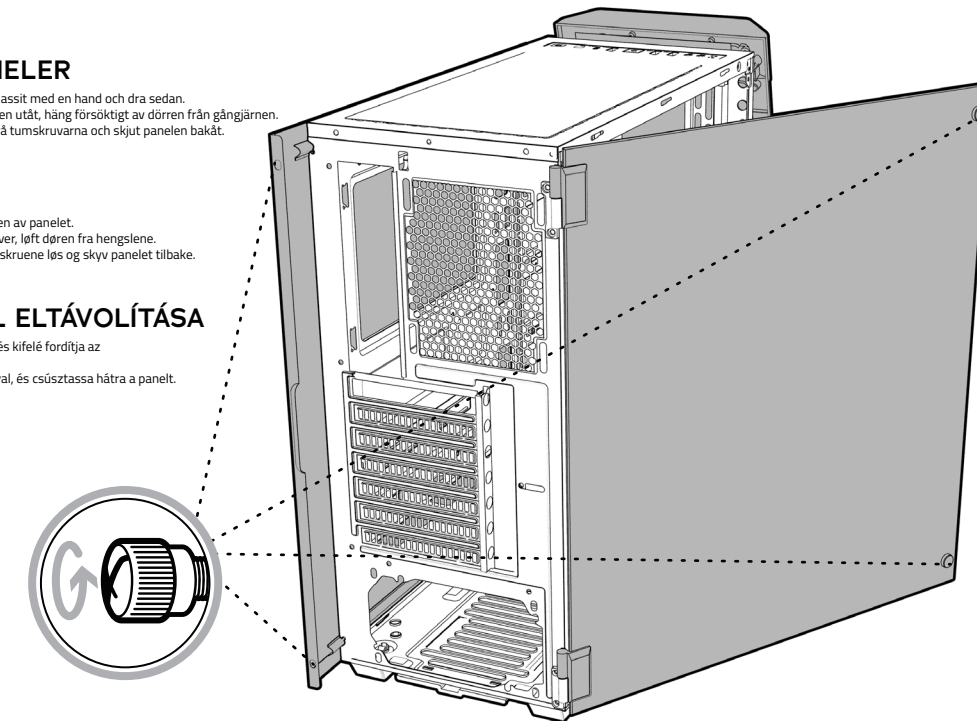
- Fråme panel - Låder panelen frens en greppyta, stabilisera chassit med en hand och dra sedan.
- Vänster panel - Avlägsna de två tumskruvarna och öppna dörren utåt, håll försiktigt av dörren från gångjärnen.
- Höger panel - Avlägsna höger panel genom att skruva av de två tumskruvarna och skjut panelen bakåt.

### NO FJERNING AV PANELE

- Frontpanel - Ta av frontpanelet ved å trekke forsiktig fra bunnen av panelet.
- Venster panel - Fjern de to tumskruvene og åpne døren utover, løft døren fra hengsleene.
- Høyre panel - Fjern det høyre panelet ved å skru de to tumskruvene løs og skyv panelet tilbake.

### HU ELSŐ/OLDALSÓ PAINEL ELTÁVOLÍTÁSA

- Elváltassa el a bal oldali panelt úgy, hogy eltávolítsa a 2 csavert és kifelé fordítsa az ajtó, majd emelje le a szandókat a házfaladálal.
- Elváltassa el a jobb oldali panelt a két hátsó csavar eltávolításával, és csúsztassa hátra a panelt.
- A panel ajtóit óvatosan húzza végig le az ajtókat.



## 3 MOTHERBOARD INSTALLATION

### EN MOTHERBOARD INSTALLATION

- Align your motherboard with the chassis to locate where the stand-offs should be installed.
- Once done, remove the motherboard and fasten stand-offs accordingly.
- Insert your motherboard I/O plate into the cutout at the rear of the case.
- Place your motherboard into the chassis, making sure the rear ports fit into the I/O plate.
- Use the provided motherboard screws to attach your motherboard to the chassis.

### DE MAINBOARD INSTALLATION

- Richten Sie Ihr Mainboard im Gehäuse aus, um festzustellen, wo die Abstandhalter befestigt werden sollen.
- Entfernen Sie anschließend das Mainboard und verschrauben Sie die Abstandhalter an den vermerkten Stellen.
- Befestigen Sie das I/O-Shield Ihres Mainboards im Ausschneit an der Rückseite des Gehäuses.
- Platzieren Sie Ihr Motherboard im Gehäuse und achten Sie darauf, dass die hinteren Anschlüsse in das I/O-Shield passen.
- Verwenden Sie die mitgelieferten Schrauben Ihres Mainboards, um es an den Abstandhaltern im Gehäuse zu befestigen.

### FR INSTALLATION DE LA CARTE MÈRE

- Aligner la carte-mère avec le châssis pour déterminer où installer les rails. Une fois fait, retirez la carte-mère et fixez les rails en conséquence.
- Insérer la plaque I/O de votre carte-mère dans l'emplacement à l'arrière du boîtier.
- Placer la carte-mère dans le châssis, en prenant soin que les ports arrière s'adaptent bien avec la plaque.
- Utiliser les vis à carte-mère fournies pour fixer la carte-mère au châssis.

### PT INSTALAÇÃO DA MOTHERBOARD

- Alinhe a sua motherboard com o chassis, para localizar onde os apoios da motherboard deverão ser instalados.
- Quando terminar, remova a motherboard e aperte os apoios, de acordo com a verificação anterior.
- Insira o espelho da motherboard na ranhura localizada na traseira da caixa.
- Posicione a sua motherboard no chassis, verificando se que as portas traseiras encaixam no espelho da motherboard.
- Use os parafusos incluídos para segurar a motherboard ao chassis.

### PL INSTALACJA PŁYTY GŁÓWNEJ

- Wyrównaj płytę główną z obudową, aby zlokalizować miejsca, w których powinny być zainstalowane dystanse.
- Po zakończeniu wyjmij płytę główną i odpowiednio zamocuj dystanse.
- Wstawić płytę I/O płyty głównej do wnękki z tyłu obudowy.
- Umieść płytę główną w obudowie, upewniając się, że tylne porty pasują do płyty I/O.
- Użyj dołączonych śrub do płyty głównej, aby przymocować płytę główną do obudowy.

### FI EMOLEVYN ASENNUS

- Harjoitella emolevyn kannen asennusta koteloon onneita pakkaileen emolevyn mukaisesti.
- Aseta emolevyn I/O-suojin ja sen jälkeen emolevyn paikalleen ja ruuvaa kiinni mukana tulevilla ruuveilla.

### SV INSTALLATION AV MODERKORT

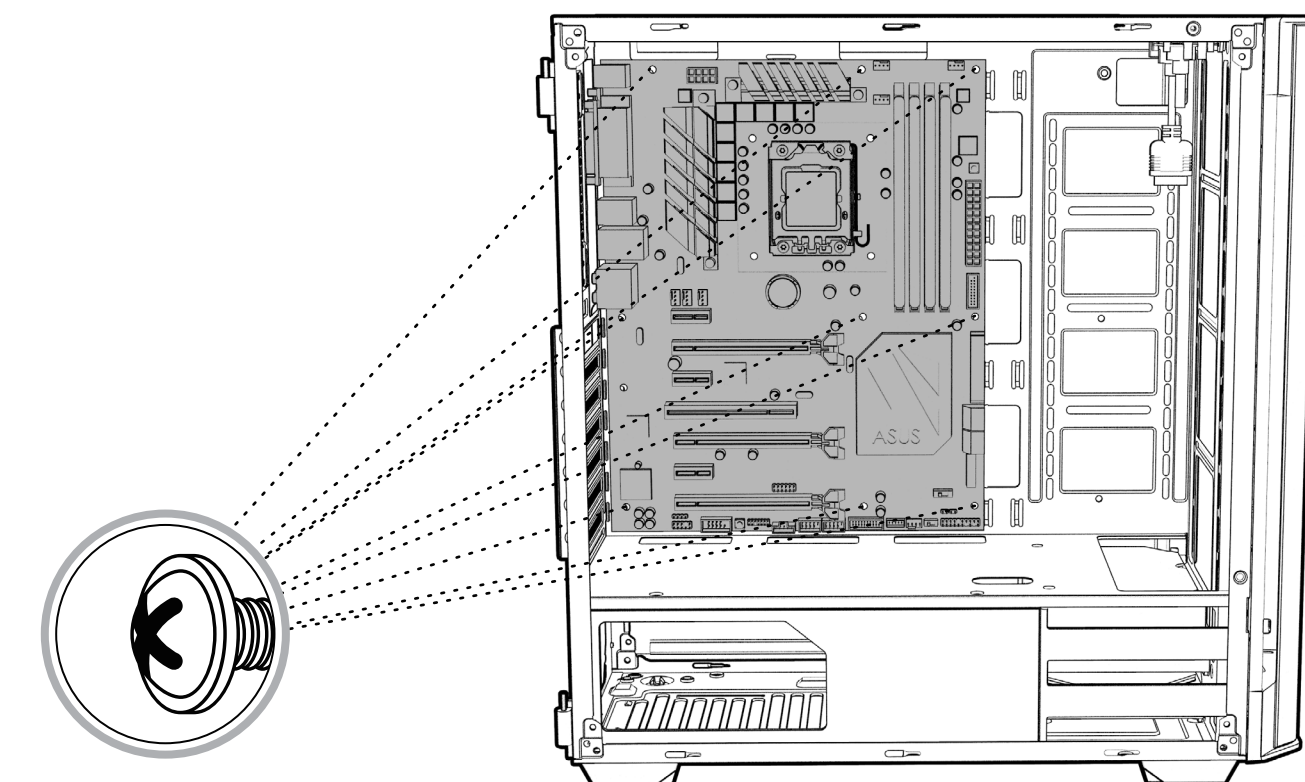
- Håll moderkortet över moderkortsplåten i chassis för att lokalisera rätt moderkortsställningsområde i skåp.
- Placera moderkortet i chassis och se till att det passar in i I/O-panelen.
- Fäst moderkortet med de medföljande skruvarna i chassis.

### NO HOVEDKORT INSTALLASJON

- Hold hovedkortet over hovedkortplaten i chassiset for å finne hvor hovedkortet skal plasseres.
- Fest deretter hovedkortet i chassiset slik at hovedkortet kan festes til chassiset.
- Installer I/O-platen til hovedkortet på baksiden av chassiset.
- Sett hovedkortet i chassiset og pass på at det passer inn i I/O-panelen.
- Fest hovedkortet med de medfølgende skruvene til chassiset.

### HU ALAPLAP BEHELYEZÉSE

- Igazítsa az alaplapot a házhoz, hogy megállapítsa a portok elhelyezkedését.
- Ha elkészült, távolítsa el az alaplapot, és ennek megfelelően rögzítse a távtartókat.
- Helyezze be az alaplapot a házba, ügyelve arra, hogy a hátsó csatlakozók illeszkedjenek az I/O lemezzel.
- Háználja a mellékelt alaplapcsavarokat az alaplap rögzítéséhez.



## 3 GRAPHICS CARD/PCI-E CARD INSTALLATION

### EN GRAPHICS CARD/PCI-E CARD INSTALLATION

- Remove the rear PCI-E slot covers as necessary (depending on the slot size of your card).
- Carefully position and slide your PCI-E card into place, then secure with the add-on card screws supplied.

### DE INSTALLATION DER GRAFIKKARTE/PCI-E-KARTE

- Entfernen Sie die PCI-E-Slot-Blenden (abhängig von der Steckplatzgröße Ihrer Karte).
- Positionieren und schieben Sie Ihre PCI-E-Karte vorsichtig in den entsprechenden Slot im Mainboard und an die PCI-Slots am Gehäuse. Sichern Sie die Karte am Gehäuse mit den zuvor entfernten Schrauben.

### FR INSTALLATION DE LA CARTE GRAPHIQUE/CARTE PCI-E

- Retirer les protections arrière du slot PCI-E si nécessaire (selon la taille du slot de votre carte).
- Positionner avec précaution et insérer la carte PCI-E à sa place, puis sécuriser avec les vis incluses.

### PT INSTALAÇÃO DA PLACA GRÁFICA/PLACA PCI-E

- Remova as tampas das portas PCI-E necessárias (dependendo do tamanho da sua placa).
- Posicione cuidadosamente, encaixe a placa PCI-E na porta apropriada e aperte-a com os parafusos incluídos.

### PL INSTALACJA KARTY GRAFICZNEJ/KARTY PCI-E

- Zdejmij zaślepiki PCI-E (w zależności od rozmiaru graficznej karty).
- Dotrzymaj umieść i wsuń kartę PCI-E na miejsce, a następnie zabezpiecz załączonymi wkrętami do kart rozszerzeń.

### FI NÄYTÖNHJAJIEMEN/PCI-E-KORTIN ASENNUS

- Irrota tarpeelliset PCI-E suojällyt (sittenettään kortin mukaisesti).
- Aseta PCI-E kortti varovasti paikalleen ja kiinnitä ruuveilla koteloon.

### SV INSTALLATION AV GRAFIKKORT/PCI-E-KORT

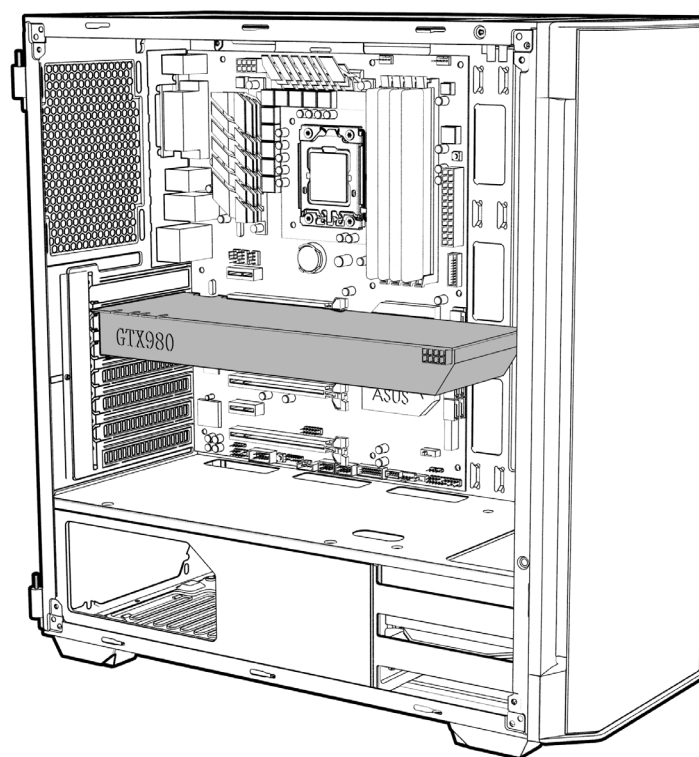
- Avlägsna täckplåten för den plats där respektive kort skall monteras.
- Skjut sedan försiktigt in och placera PCI-E-kortet och fäst det med en av de medföljande passande skruvarna.

### NO INSTALLASJON AV GRAFIKKORT/PCI E-KORT

- Fjern dekleet der kort skal monteres.
- Trykk deretter forsiktig inn og plasser PCI-E-kortet og fest det med en av de medfølgende skruene.

### HU VIDEOKÁRTYA/PCI-E KÁRTYA BESZERÉLÉSE

- Szükség esetén távolítsa el a hátsó PCI-E foglalat fedelét (a videokártya méretétől függően).
- Óvatosan helyezze be és csúsztassa a PCI-E kártyát a helyére, majd rögzítse a mellékelt csavarokkal.



## 6 2.5" SDD INSTALLATION (R) //////////////////////////////////////////////////////////////////

### EN 2.5" SSD INSTALLATION (REAR)

- Unscrew the SSD bracket, attach SSD to the bracket and screw back onto the rear motherboard plate.

### DE 2.5" SSD-INSTALLATION (RÜCKSEITE)

- Entfernen Sie die Schrauben der SSD-Halterung. Befestigen Sie Ihr Laufwerk an der Halterung und befestigen Sie sie wieder an der Rückseite des Mainboard-Trays mit den Schrauben.

### FR INSTALLATION D'UN SSD 2.5" (ARRIÈRE)

- Dévisser le support SSD, y attacher le SSD puis revisser dans l'emplacement prévu à cet effet.

### PT INSTALAÇÃO DE SSD 2.5" (ATRÁS)

- Desparafuse o suporte de SSD, coloque o SSD no suporte do mesmo e aparafuse na parte de trás do tabuleiro da motherboard.

### PL INSTALACJA DYSKU SSD 2.5" (TYŁ)

- Odśroń wspornik SSD, przymocuj dysk SSD do wspornika i przykręć z powrotem do tylnego czepki taśmy płyty głównej.

### FI 2.5" SSD ASENNUS (TAUSTA)

- Kääntäen SSD tuoreenkin ja ruuvaa kiinni.

### SV INSTALLATION AV 2.5" ENHETER/SSD (BAK)

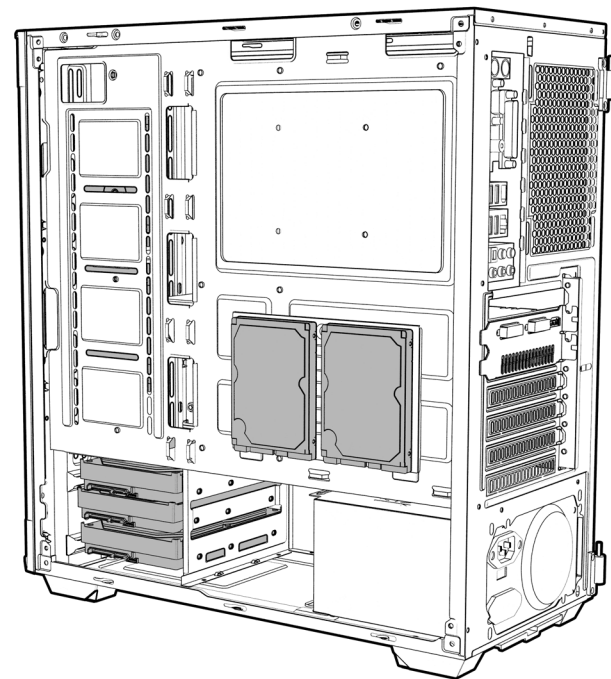
- Avlösgör SSB-hållaren, fäst SSD-enheten i hållaren och fäst sedan hållaren i den bakre moderkortsplåten.

### NO INSTALLASJON AV 2.5" ENHETER/SSD (BAK)

- Fjern SSD holderen, fest SSD til holderen og fest deretter holderen til den bakre delen av hovedkortet.

### HU 2.5" SSD BESZERELÉSE (HÁTUL)

- Csavarja ki az SSD konzolt, csavarja be az SSD-t a konzolhoz, majd rögzítse vissza.



## 7 2.5" SDD INSTALLATION (F) //////////////////////////////////////////////////////////////////

### EN 2.5" SSD INSTALLATION (FRONT)

- Place your 2.5" drive on the mounts and secure with screws from behind.

### DE 2.5" SSD-INSTALLATION (VORDERSEITE)

- Richten Sie Ihre SSD an den Schraubenlöchern aus und sichern Sie sie mit Schrauben von der Rückseite aus.

### FR INSTALLATION D'UN SSD 2.5" (AVANT)

- Aligner le lecteur avec les trous à vis et sécuriser en vissant par l'arrière.

### PT INSTALAÇÃO DE SSD 2.5" (À FRENTE)

- Posicione a drive de 2.5" nos suportes adequados e segure com parafusos a partir da parte de trás.

### PL INSTALACJA DYSKU SSD 2.5" (PRZÓD)

- Umieść naped 2.5" na mocownicach i zabezpiecz śrubami od tyłu.

### FI 2.5" SSD ASENNUS (EDESSÄ)

- Aseta 2.5" levy kiinnikkeisiin ja ruuvaa kiinni takaa.

### SV INSTALLATION AV 2.5" ENHETER/SSD (FRONT)

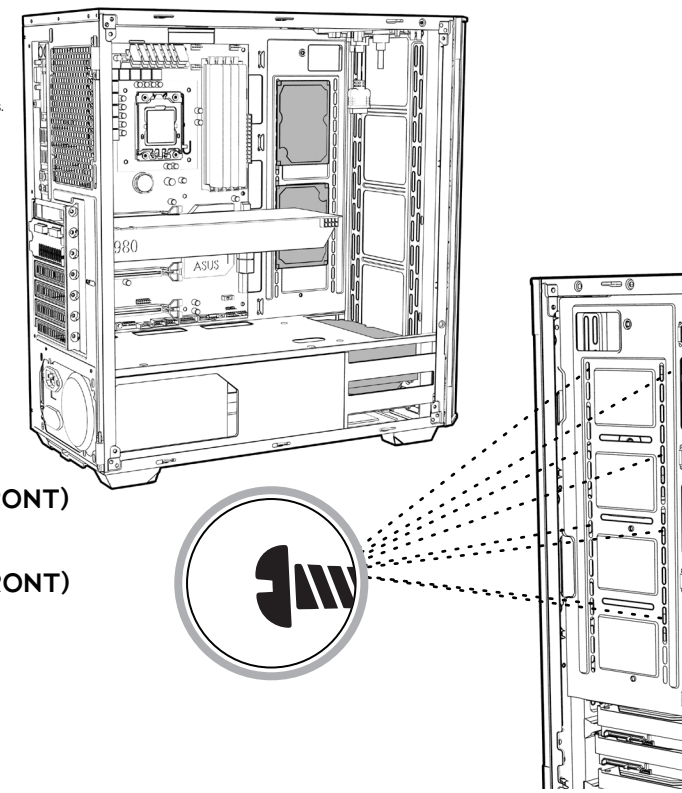
- Placera SSD-enheten i hållaren och fäst enheten med de medföljande skruvarna.

### NO INSTALLASJON AV 2.5" ENHETER/SSD (FRONT)

- Plasser SSD i holderen og fest med de medfølgende skruene.

### HU 2.5" SSD BESZERELÉSE (ELŐL)

- Helyezze a 2.5"-os meghajtót a tartókra és rögzítse hátulról csavarokkal.



## 9 FRONT/REAR FAN INSTALLATION //////////////////////////////////////////////////////////////////

### EN FRONT/REAR FAN INSTALLATION

- Align your fan to the screw holes on the chassis and secure with screws.

### DE INSTALLATION DES VORDER- UND RÜCKSEITIGEN LÜFTERS

- Richten Sie Ihren Lüfter an den Bohrungen am Gehäuse aus und sichern Sie ihn mit den Schrauben, die dem Lüfter beiliegen.

### FR INSTALLATION DU VENTILATEUR AVANT/ARRIÈRE

- Aligner le ventilateur avec les trous à vis du châssis et sécuriser avec les vis.

### PT INSTALAÇÃO DE VENTOINHAS À FRENTE/ATRÁS

- Alinhar a ventoinha com as furações no chassis e apertar com parafusos.

### PL INSTALACJA WENTYLATORA PRZEDNIEGO/TYLNIEGO

- Dopasuj wentylator do otworów w obudowie i zabezpiecz śrubami.

### FI ETU-/TAKATUULETTIMIEN ASENNUS

- Kohdenna tuuletin kotelon ruuveikiin ja ruuvaa kiinni.

### SV INSTALLATION AV FLÄKTAR I FRONT OCH BAK

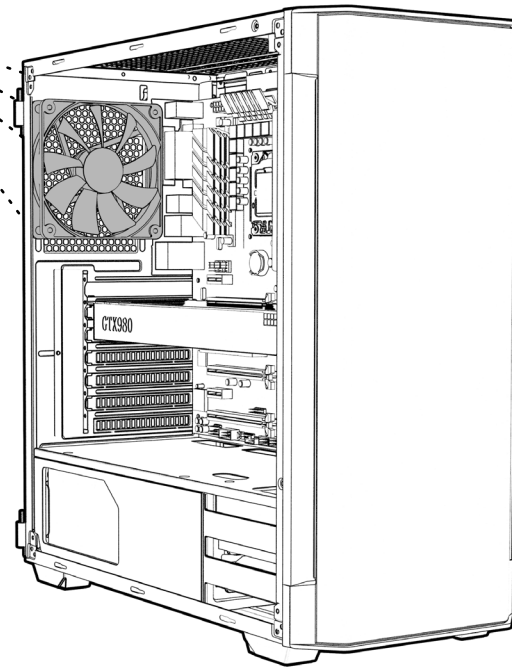
- Hitta rätt hållare och fäst sedan fläkten med skruvar.

### NO MONTERING AV VIFTER FORAN OG BAK

- Finn riktig hullmønster og fest deretter viften med skruer.

### HU ELSŐ/HÁTSÓ VENTILÁTOR SZERELÉSE

- Igazítsa a ventilátort a ház furatahoz és csavarokkal rögzítse.



## 10 TOP FAN INSTALLATION //////////////////////////////////////////////////////////////////

### EN TOP FAN INSTALLATION

- Remove the dust filter from the top of the case.
- Align your fan(s) to the screw holes on the top of the chassis and secure with screws.
- Replace your dust filter once secured.

### DE INSTALLATION DER OBEREN LÜFTER

- Entfernen Sie den Staubfilter von der Oberseite des Gehäuses.
- Richten Sie Ihren Lüfter an den Bohrungen an der Oberseite des Gehäuses aus und sichern Sie ihn mit Schrauben, die dem Lüfter beiliegen.
- Setzen Sie den Staubfilter wieder ein, sobald die Lüfter installiert sind.

### FR INSTALLATION DU VENTILATEUR SUPÉRIEUR

- Retirez le filtre à poussière du haut du boîtier.
- Aligner les ventilateurs sur les trous de vis situés en haut du châssis et fixer à l'aide de vis.
- Remplacer le filtre à poussière une fois sécurisé.

### PT INSTALAÇÃO DA VENTOINHA DE TOPO

- Remova o filtro para o pó no topo da caixa.
- Alinhe a(s) ventoinha(s) com as furações dos parafusos no topo do chassis e segure-as com parafusos.
- Volte a posicionar o filtro para o pó.

### PL INSTALACJA WENTYLATORA GÓRNEGO

- Wymyj filtr przeciwpylowy z górnej części obudowy.
- Dopasuj wentylator(y) do otworów na śruby w górnej części obudowy i zabezpiecz śrubami.
- Włóż filtr przeciwpylowy po zabezpieczeniu wentylatorów.

### FI KATTOTUULETTIMIEN ASENNUS

- Irrota pölysuodatin kotelon yläosasta.
- Kohdenna tuuletin kotelon ruuveikiin ja ruuvaa kiinni.
- Aasenna pölysuodatin takaisin paikalleen.

### SV INSTALLATION AV FLÄKTAR I TOPPEN

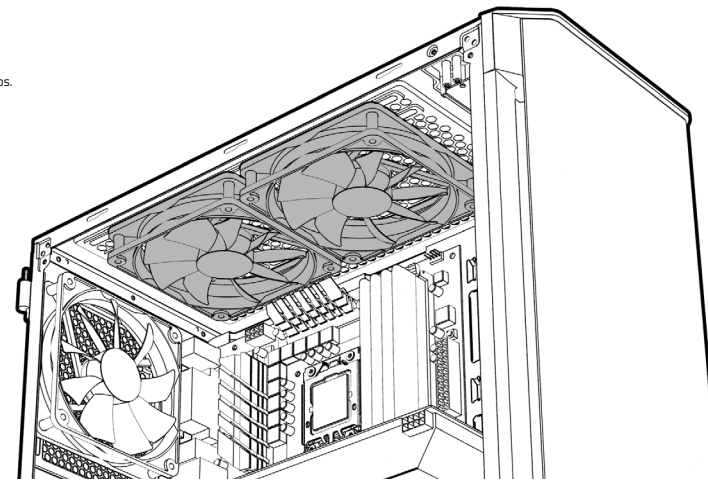
- Avlägsna dammfilter.
- Skruva fast fläkt.
- Montera dammfilter.

### NO INSTALLASJON AV VIFTER PÅ TOPPEN

- Fjern støvfilter.
- Skru fast vifte.
- Monter støvfilter.

### HU FELSŐ VENTILÁTOR BESZERELÉSE

- Távolítsa el a porszűrőt a ház tetejéről.
- Igazítsa a ventilátort a ház tetején található csavarlyukhoz és rögzítse csavarokkal.
- Helyezze vissza a porszűrőt, mielőtt rögzítette a ventilátort.



## 12 I/O PANEL INSTALLATION //////////////////////////////////////////////////////////////////

### EN I/O PANEL INSTALLATION

- Carefully check the labelling of each connector from the I/O panel to identify their function.
- Cross reference with the motherboard manual to locate where each wire should be installed. Then secure one at a time. Please ensure they are installed in the correct polarity to avoid non-function or damage.

### DE ANSCHLUSS DES I/O-PANELS

- Überprüfen Sie sorgfältig die Beschriftung der einzelnen Stecker an dem Kabinett des I/O-Panels, um ihre Funktion zu identifizieren.
- Konultieren Sie das Handbuch Ihres Mainboards, um festzustellen, wohin jedes Kabel gehört und stecken Sie sie nacheinander an. Bitte vergewissern Sie sich, dass sie richtig gepolt sind, um Fehlfunktionen oder Beschädigungen zu vermeiden.

### FR INSTALLATION DU PANNEAU I/O

- Vérifier attentivement chaque label sur les connecteurs du panneau I/O afin d'identifier leur fonction.
- Comparer avec le manuel de la carte mère pour localiser où chaque câble doit être installé, puis les connecter un par un. Prenez soin qu'ils soient installés avec la polarité adéquate pour éviter un dysfonctionnement ou tout dommage.

### PT INSTALAÇÃO DO PAINEL I/O

- Verifique cuidadosamente a marcação de cada conector do painel I/O e identifique a sua função.
- De acordo com o manual da Motherboard, localize onde cada conector deverá ser instalado, e instale um de cada vez. Por favor, assegure-se que os conectores são instalados na polaridade correta para evitar avarias.

### PL INSTALACJA PANELU I/O

- Dokładnie sprawdź oznaczenie każdego złącza panelu I/O, aby zidentyfikować ich funkcję.
- Przeczytaj instrukcję płyty głównej, aby określić, gdzie należy instalować każdego z przewodów, a następnie zabezpiecz je zgodnie z opisem. Upewnij się, że są one zamontowane we właściwej biegunowości, aby uniknąć nieprawidłowego działania lub uszkodzenia.

### FI I/O-PANEELIN ASENNUS

- Tarkista jokaisen liittimen nimeä huolellisesti niiden toiminnon varmistamiseksi.
- Selvitä emolevyn ohjekirjasta minin liittimen mikäin johdin tulee kiinnittää. Varmista, että + ja - johdot on asennettu oikealle paikalle, jotta laite toimii oikein eikä vaurioitua symy.

### SV INSTALLATION AV I/O-PANEL

- Kontrollera märkning för varje kontakt från I/O-panelen för att identifiera dess funktion.
- Kontrollera sedan moderkortets manual och anslut respektive kontakt. Dubbelkolla så att samtliga kontakter ansluts korrekt för att undvika skador samt säkerställa att allt fungerar som det skal.

### NO INSTALLASJON AV I/O-PANEL

- Kontroller etiketten for hver kontakt fra I/O-panelet for å identifisere funksjonen.
- Kontroller deretter hovedkortets bruksanvisning og kobbe den til den respektive kontakten. Forsikre deg om at alle kontaktene er riktig tilkoblet for å hindre skade og at alt fungerer som det skal.

### HU I/O PANEL BESZERELÉSE

- Ellenőrizze az I/O panel jelzését a funkciók beazonosítása céljából.
- Az alaplap kézikönyvében alapján nézze le az egyes I/O vezetékek. Győződjön meg róla, hogy megfelelően vannak-e bekötve a polaritás szerint.