



## 1 ACCESSORY PACK CONTENTS

<b>x18</b>  Motherboard/SSD Screw	<b>x3</b>  Motherboard Stand-off	<b>x4</b>  HDD Thumb Screw	<b>x6</b>  Add-on Card Screw
<b>x4</b>  3.5" Drive Screw	<b>x4</b>  Fan Screw	<b>x5</b>  Cable Tie	<b>x4</b>  HDD Rubber Mount

## 2 POWER SUPPLY INSTALLATION

### EN POWER SUPPLY INSTALLATION

- Place PSU in the bottom rear of the case, within the PSU shroud.
- Align the holes and secure with screws.

### DE INSTALLATION DES NETZTEILS

- Legen Sie das Netzteil in den unteren hinteren Teil des Gehäuses, unterhalb der Netzteilabdeckung.
- Richten Sie die Gewinde des Netzteils an den passenden Bohrungen im Gehäuse aus und sichern Sie es mit entsprechenden Schrauben, die dem Netzteil beiliegen.

### FR INSTALLATION DU BLOC D'ALIMENTATION

- Placer le PSU dans la partie inférieure arrière du boîtier, au niveau de l'espace dédié.
- Aligner les trous et sécuriser avec les vis.

### PT INSTALAÇÃO DA FONTE DE ALIMENTAÇÃO

- Posicione a fonte de alimentação na parte de baixo da caixa, dentro da cobertura para a fonte de alimentação.
- Alinhe com as furações e segure-a com parafusos.

### PL INSTALACJA ZASILACZA

- Umieść zasilacz w dolnej tylnej części obudowy, w osłonie zasilacza.
- Wywinięć śruby i zabezpiecz śrubami.

### FI VIRTALÄHTEEN ASENNUS

- Kohdenna virtalähde pakkaileen ja kiinnitä koteloon ruuveilla.

### SV INSTALLATION AV NÄTDEL/PSU

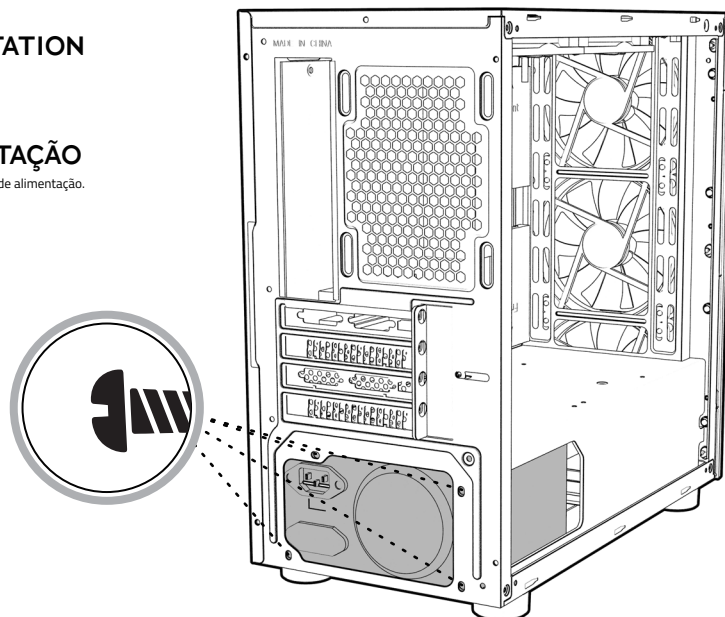
- Placera nätdelen/PSU i chassi.
- Hitta rätt hållhål och fäst nätdelen med de medföljande skruvarna.

### NO STRØMFORSYNING/PSU-INSTALLASJON

- Plasér strømforsyning / PSU i chassiset.
- Finn riktig hullmønster og fest strømforsyning til de medfølgende skruene.

### HU TÁPEGYSÉG BEHELYEZÉSE

- Helyezze a PSU-t a ház alsó hátsó részébe, a PSU burkolaton belülre.
- Igazítsa a lyukakhoz és rögzítse csavarokkal.



## 2 PANEL REMOVAL

### EN FRONT/SIDE PANEL REMOVAL

- Take off the front panel by pulling carefully from the bottom of the panel.
- Remove the left side panel by removing the 2 thumbscrews and lift the glass side panel away from the case.
- Remove the right side panel by removing the two rear thumbscrews and sliding the panel backwards.

### DE ENTFERNEN DER SEITENTEILE

- Vorderseite - Ziehen Sie vorsichtig am unteren Rand der Front bis sich die Clips lösen - Linkes Seitenteil
- Lösen Sie die zwei Rändelschrauben und heben Sie das Hanglo-Seitenteil vorsichtig ab.
- Rechtes Seitenteil - Lösen Sie die beiden Rändelschrauben, ziehen Sie das Seitenteil etwas nach hinten und heben Sie es vorsichtig ab.

### FR RETRAIT DES PANNEAUX AVANT/LATÉRAL

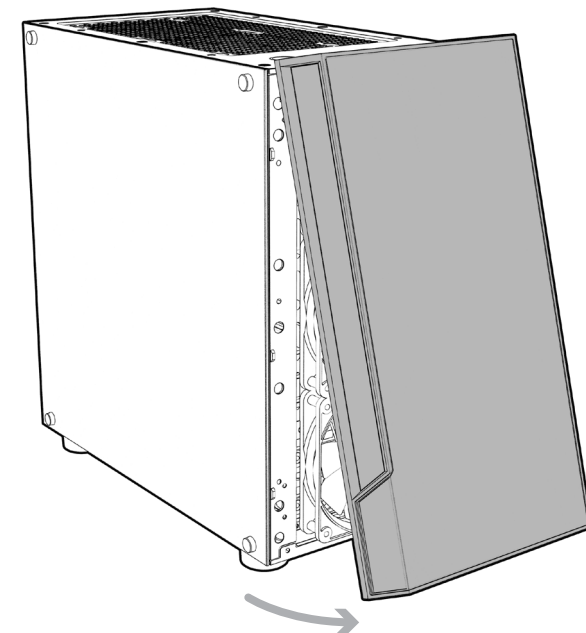
- Retirer le panneau avant en tirant délicatement par le bas.
- Retirer le panneau gauche en retirant les 2 vis et en soulevant la porte vers l'extérieur, puis soulever le panneau du boîtier.
- Retirer le panneau droit en dévissant les 2 vis à l'arrière et faisant glisser les panneaux vers l'arrière.

### PT REMOÇÃO DOS PAINÉIS FRONTAL/LATERAL

- Retire o painel frontal ao levantar cuidadosamente a parte de baixo do painel.
- Remova o painel do lado esquerdo removendo os 2 parafusos e levantando o painel de vidro para cima.
- Remova o painel do lado direito removendo os 2 parafusos e deslocando o painel para trás.

### PL USUWANIE PANELU PRZEDNIEGO/BOCZNEGO:

- Zdejmij panel przódni, ostrożnie podciągając panel od spodu.
- Zdejmij lewy panel boczny, odkręcając 2 śrubokrętem śruby osłony paneli bocznych.
- Zdejmij prawy panel boczny, odkręcając 2 tyłne śruby i przesuując panel do tyłu.



### FI PANEELIEN IRROTUS

- Irrota etupaneeli vetämällä paneelin alaosasta.
- Irrota vasen kylki ruuvamalla sormuuvut pois ja nostamalla lasikytki pois.
- Irrota oikea kylki ruuvamalla sormuuvut ja luuttamalla kytki irrotukseen.

### SV AVLÄGSNANDE AV PANELEN

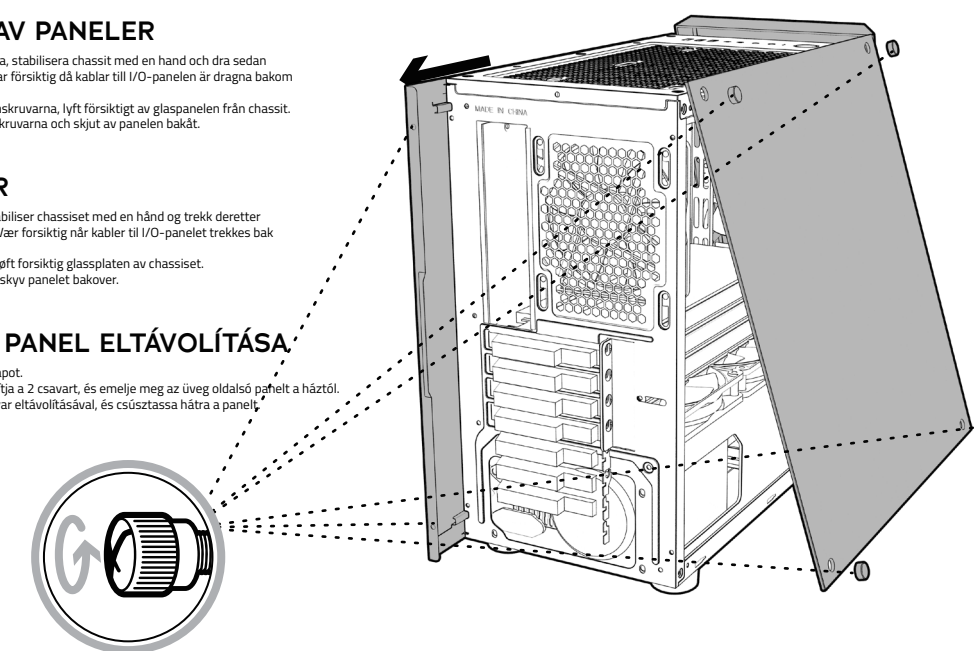
- Främre panel - Under panelen finns en greppfats, stabilisera chassiset med en hand och dra sedan panelen framåt tills den släpper från chassiset (Var försiktig då kablar till I/O-panelen är dragna bakom främrepanelen).
- Vänster panel - Lossa och skruva av de två tumskruvarna, lyft försiktigt av glaspanelen från chassiset.
- Höger panel - Lossa och skruva av de två tumskruvarna och lyft av panelen bakåt.

### NO FJERNE PANELEN

- Fråmpanel - Under panellet er en greppfats, stabiliser chassiset med en hånd og trekk deretter panellet fremover til det slipper ut fra chassiset (Var forsiktig når kabler til I/O-panellet trekkes bak fråmpanellet).
- Venstre panel - Skru ut de to tummeskruene, løft forsiktig glassplaten av chassiset.
- Høyre panel - Skru ut de to tummeskruene og skyv panellet bakover.

### HU ELSŐ/OLDALSÓ PANEL ELTÁVOLÍTÁSA

- A panel aljától húzatosan húzza wegje le az előlapot.
- Távolítsa el a bal oldali panelt úgy, hogy eltávolítja a 2 csavart, és emelje meg az üveg oldalsó panelt a háttól.
- Távolítsa el a jobb oldali panelt a két hátsó csavar eltávolításával, és csúsztassa hátra a panelt.



## 3 MOTHERBOARD INSTALLATION

### EN MOTHERBOARD INSTALLATION

- Align your motherboard with the chassis to locate where the stand-offs should be installed.
- Once done, remove the motherboard and fasten stand-offs accordingly.
- Insert your motherboard I/O plate into the cutout at the rear of the case.
- Place your motherboard into the chassis, making sure the rear ports fit into the I/O plate.
- Use the provided motherboard screws to attach your motherboard to the chassis.

### DE MAINBOARD INSTALLATION

- Richten Sie Ihr Mainboard im Gehäuse aus, um festzustellen, wo die Abstandshalter befestigt werden sollen.
- Entfernen Sie anschließend das Mainboard und verschrauben Sie die Abstandshalter an den vermerkten Stellen.
- Befestigen Sie das I/O-Shield Ihres Mainboards im Auschnitt an der Rückseite des Gehäuses.
- Platzieren Sie Ihr Motherboard im Gehäuse und achten Sie darauf, dass die hinteren Anschlüsse in das I/O-Shield passen.
- Verwenden Sie die mitgelieferten Schrauben Ihres Mainboards, um es an den Abstandshaltern im Gehäuse zu befestigen.

### FR INSTALLATION DE LA CARTE MÈRE

- Aligner la carte-mère avec le chassis pour déterminer où installer les rails. Une fois fait, retirez la carte-mère et fixez les rails en conséquence.
- Insérer la plaque I/O de votre carte-mère dans l'emplacement à l'arrière du boîtier.
- Placer la carte-mère dans le chassis, en prenant soin que les ports arrière s'adaptent bien avec la plaque.
- Utiliser les vis à carte-mère fournies pour fixer la carte-mère au chassis.

### PT INSTALAÇÃO DA MOTHERBOARD

- Alinhe a sua motherboard com o chassis, para localizar onde os apoios da motherboard deverão ser instalados.
- Quando terminar, remova a motherboard e aperte os apoios, de acordo com a verificação anterior.
- Insira o epeelho da motherboard na ranhura localizada na traseira da caixa.
- Posicione a sua motherboard no chassis, confirmando-se que as portas traseiras encaixam no epeelho da motherboard.
- Use os parafusos incluídos para segurar a motherboard ao chassis.

### PL INSTALACJA PŁYTY GŁÓWNEJ

- Wyrównaj płytę główną z obudową, aby zlokalizować miejsca, w których powinny być zainstalowane dystansy.
- Po zakończeniu wyjmij płytę główną i odpowiednio zamocuj dystansy.
- Włóż płytę I/O płyty głównej do wnęki z tyłu obudowy.
- Umieść płytę główną w obudowie, upewniając się, że tyłne porty pasują do płyty I/O.
- Użyj dołączonych śrub do płyty głównej, aby przymocować płytę główną do obudowy.

### FI EMOLEVYN ASENNUS

- Viittästä emolevyn kannattimien koteloon onnele pakkaileen emolevyn mukaisesti.
- Aseta emolevyn I/O-suojin ja sen jälkeen emolevyn paikalleen ja ruuvaa kiinn mukana tulevilla ruuveilla.

### SV INSTALLATION AV MODERKORT

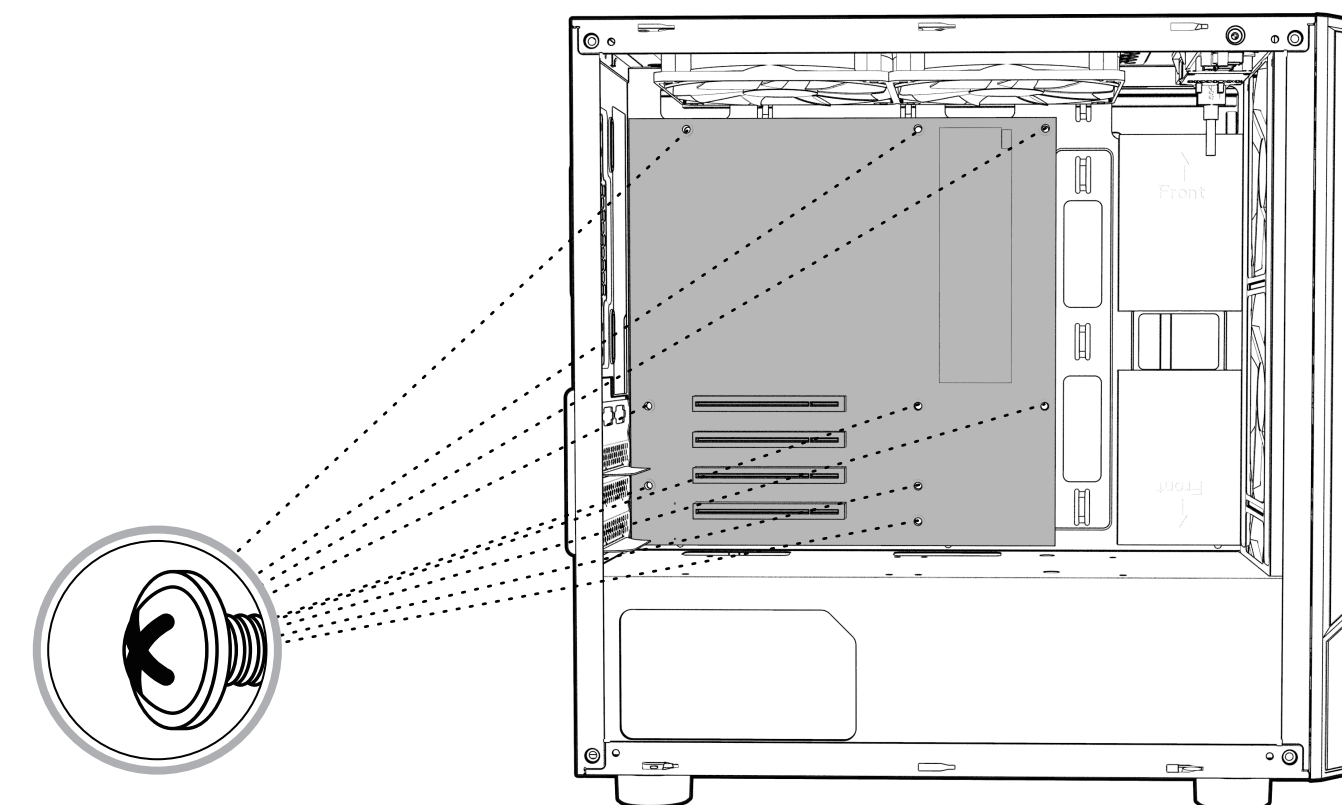
- Håll moderkortet över moderkortsplåten i chassiset för att lokalisera rätt moderkortsståndarna skall placeras. Fäst därefter moderkortsståndarna så att moderkortet kan fästas i chassiset - Installera I/O-plåten för ditt moderkort bak till chassiset.
- Placera moderkortet i chassiset och se till att det passar in i I/O-panelen.
- Fäst moderkortet med de medföljande skruvarna i chassiset.

### NO HOVEDKORT INSTALLASJON

- Hold hovedkortet over hovedkortsplaten i chassiset for å finne hvor hovedkortsstandene skal plasseres. Fest deretter hovedkortsstandene slik at hovedkortet kan festes til chassiset.
- Installer I/O-platen til hovedkortet på baksiden av chassiset.
- Sett hovedkortet i chassiset og pass på at det passer inn i I/O-panelet.
- Fest hovedkortet med de medfølgende skruvene til chassiset.

### HU ALAPLAP BEHELYEZÉSE

- Igazítsa az alaplapot a házhoz, hogy megállapítsa a portok elhelyezkedését.
- Ha elkészült, távolítsa el az alaplapot, és emelje meg a hátsó oldalsó panelt a háttól.
- Helyezze be az alaplapot a házba, ügyelve arra, hogy a hátsó csatlakozók illeszkedjenek az I/O lemezzel.
- Háználja a mellékelt alaplapcsavarokat az alaplap rögzítéséhez.



## 3 GRAPHICS CARD/PCI-E CARD INSTALLATION

### EN GRAPHICS CARD/PCI-E CARD INSTALLATION

- Remove the rear PCI-E slot covers as necessary (depending on the slot size of your card).
- Carefully position and slide your PCI-E card into place, then secure with the add-on card screws supplied.

### DE INSTALLATION DER GRAFIKKARTE/PCI-E-KARTE

- Entfernen Sie bei Bedarf die rückseitigen PCI-Blenden (abhängig von der Steckplatzgröße Ihrer Karte).
- Positionieren und schieben Sie Ihre PCI-E-Karte vorsichtig in den entsprechenden Slot im Mainboard und an die PCI-Slots am Gehäuse. Sichern Sie die Karte am Gehäuse mit den zuvor entfernten Schrauben.

### FR INSTALLATION DE LA CARTE GRAPHIQUE/CARTE PCI-E

- Retirer les protections arrière du slot PCI-E si nécessaire (selon la taille du slot de votre carte).
- Positionner avec précaution et insérer la carte PCI-E à sa place, puis sécuriser avec les vis incluses.

### PT INSTALAÇÃO DA PLACA GRÁFICA/PLACA PCI-E

- Remova as tampas das portas PCI-E necessárias (dependendo do tamanho da sua placa).
- Posicione cuidadosamente, encaixe a placa PCI-E na porta apropriada e aperte-a com os parafusos incluídos.

### PL INSTALACJA KARTY GRAFICZNEJ/KARTY PCI-E

- Zdejmij zabezpieczki PCI-E (w zależności od rozmiaru graficznej karty).
- Ostrożnie umieść i wsuń kartę PCI-E na miejsce, a następnie zabezpiecz załączonymi wkrętami do kart rozszerzeń.

### FI NÄYTÖNHJAJIMEN/PCI-E-KORTIN ASENNUS

- Irrota tarpeelliset PCI-E suojalevyt (sennitettävien kortin mukaisesti).
- Aseta PCI-E kortti varovasti paikalleen ja kiinnitä koteloon.

### SV INSTALLATION AV GRAFIKKORT/PCI-E-KORT

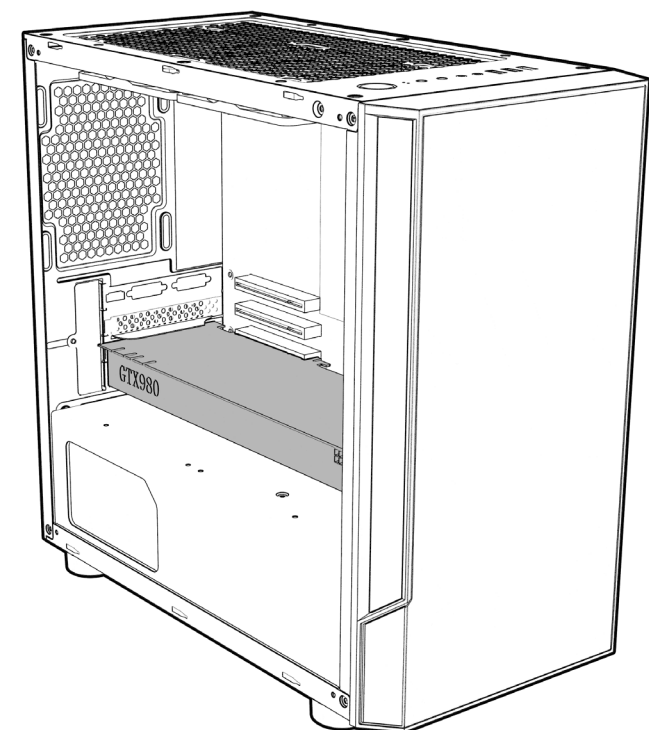
- Avlägsna täckplåten för den plats där respektive kort skall monteras.
- Skjut sedan försiktigt in och placera PCI-E-kortet och fäst det med en av de medföljande passande skruvarna.

### NO INSTALLASJON AV GRAFIKKORT/PCI E-KORT

- Fjern dekketlet der kort skal monteres.
- Trykk deretter forsiktig inn og plasser PCI-E-kortet og fest det med en av de medfølgende skruene.

### HU VIDEOKÁRTYA/PCI-E KÁRTYA BESZERELÉSE

- Szükség esetén távolítsa el a hátsó PCI-E foglalat fedelét (a videokártya méretétől függően).
- Övatosan helyezze be és csúsztassa a PCI-E kártyát a helyére, majd rögzítse a mellékelt csavarokkal.



## 6 2.5" SSD INSTALLATION (F) //

### EN 2.5" SSD INSTALLATION (FRONT)

- Place your 2.5" drive on the mounts and secure with screws from behind.

### DE 2.5" SSD-INSTALLATION (VORDERSEITE)

- Richten Sie Ihre SSD an den Schraubenlöchern aus und sichern Sie sie mit Schrauben von der Rückseite aus.

### FR INSTALLATION D'UN SSD 2.5" (AVANT)

- Aligner le lecteur avec les trous à vis et sécuriser en vissant par l'arrière.

### PT INSTALAÇÃO DE SSD 2.5" (À FRENTE)

- Posicione a drive de 2.5" nos suportes adequados e segure com parafusos a partir da parte de trás.

### PL INSTALACJA DYSKU SSD 2.5" (PRZÓD)

- Umieść napęd 2.5" na mocownicach i zabezpiecz śrubami od tyłu.

### FI 2.5" SSD ASENNUS (EDESSÄ)

- Aseta 2.5" levy kinnikkeisiin ja ruuvaa kinni takaa.

### SV INSTALLATION AV 2.5" ENHETER/SSD (FRONT)

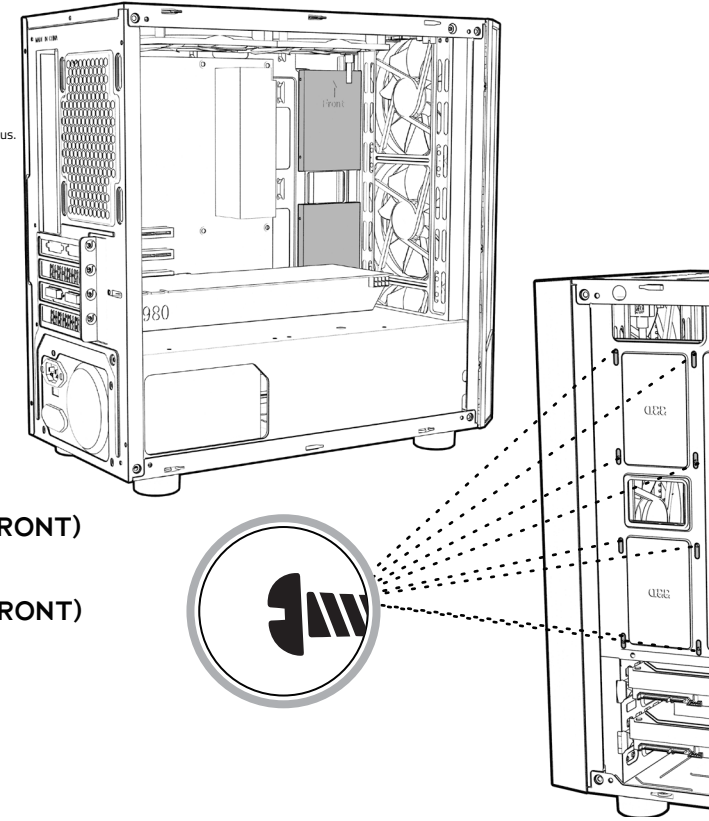
- Placera SSD-enheten i hållaren och fäst enheten med de medföljande skruvarna.

### NO INSTALLASJON AV 2.5" ENHETER/SSD (FRONT)

- Plasér SSD i holderen og fest med de medfølgende skruvene.

### HU 2.5" SSD BESZERELÉSE (ELÖL)

- Helyezze a 2.5"-os meghajtót a tartóba és rögzítse hátról csavarokkal.



## 7 3.5" HDD INSTALLATION //

### EN 3.5" HDD INSTALLATION

- Attach 2 screws to the left side of the hard drive.
- Slide the drive into the 3.5" bays at the rear of the case.
- Secure the drive on the right side using the provided screws and hand tighten.

### DE 3.5" HDD-INSTALLATION

- Befestigen Sie zwei Schrauben auf der linken Seite der Festplatte.
- Schieben Sie das Laufwerk in den 3.5" Schacht an der Rückseite des Gehäuses.
- Sichern Sie die Festplatte auf der rechten Seite mit den mitgelieferten Schrauben und ziehen Sie sie von Hand fest.

### FR INSTALLATION D'UN HDD 3.5"

- Fixer 2 vis sur le côté gauche du disque dur.
- Glisser le lecteur dans l'emplacement 3.5" à l'arrière du boîtier.
- Sécuriser le lecteur sur la droite en utilisant les vis fournies et serrer bien.

### PT INSTALAÇÃO DE HDD 3.5"

- Coloque 2 parafusos no lado esquerdo da unidade.
- Deslize a unidade para a baía 3.5" que está na parte de trás da caixa.
- Aparafuse a unidade no lado direito com os parafusos incluídos e aperte à mão.

### PL INSTALACJA DYSKU HDD 3.5"

- Przymocuj 2 śruby go lewej stronie dysku twardego.
- Wsuń napęd do 3.5-calowych wycięć z tyłu obudowy.
- Zabezpiecz napęd po prawej stronie za pomocą dostarczonych śrub i dokręć ręką.

### FI 3.5" HDD ASENNUS

- Kinnitä kaksi ruuvia kovalevyn vasemmalle puolelle.
- Laita kovalevy 3.5" paikoihin kotelon takana.
- Kinnitä kovalevy oikealta puolelta.

### SV 3.5" HDD INSTALLATION

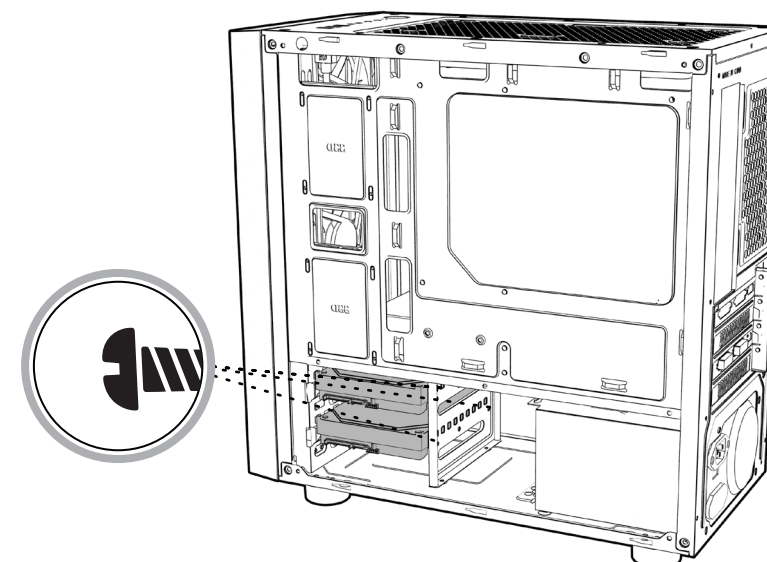
- Fäst 2 skruvar på vänster sida av hårddisken.
- Slid in hårddisken i bågarna av de båda 3.5" platserna.
- Fäst hårddisken på höger sida med hjälp av de medföljande skruvarna.

### NO 3.5" HDD-INSTALLASJON

- Fest 2 skruer til venstre på harddisken.
- Slid harddisken inn i noen av de båre 3.5-tommers sporene.
- Fest harddisken til høyre ved hjelp av de medfølgende skruene.

### HU 3.5" HDD BESZERELÉSE

- Csatlakoztasson 2 csavart a merevlemez bal oldalára.
- Csúszassza a meghajtót a ház hátulján lévő 3.5"-os rekeszbe.
- A mellékelt csavarokkal rögzítse a meghajtót a jobb oldalán.



## 9 TOP FAN INSTALLATION //

### EN TOP FAN INSTALLATION

- Remove the dust filter from the top of the case.
- Align your fan(s) to the screw holes on the top of the chassis and secure with screws.
- Replace your dust filter once secured.

### DE INSTALLATION DER OBEREN LÜFTER

- Entfernen Sie den Stauffilter von der Oberseite des Gehäuses.
- Richten Sie Ihren Lüfter an den Bohrungen an der Oberseite des Gehäuses aus und sichern Sie ihn mit Schrauben, die dem Lüfter beiliegen.
- Setzen Sie den Stauffilter wieder ein, sobald die Lüfter installiert sind.

### FR INSTALLATION DU VENTILATEUR SUPÉRIEUR

- Retirez le filtre à poussière du haut du boîtier.
- Aligner les ventilateurs sur les trous de vis situés en haut du châssis et fixer à l'aide de vis.
- Remplacer le filtre à poussière une fois sécurisé.

### PT INSTALAÇÃO DA VENTONINHA DE TOPO

- Remova o filtro para o pó no topo da caixa.
- Alinhe a ventoinha(s) com as furações dos parafusos no topo do chassis e segure-a(s) com parafusos.
- Volte a posicionar o filtro para o pó.

### PL INSTALACJA WENTYLATORA GÓRNEGO

- Wymyj filtr przeciwpyłowy z górnej części obudowy.
- Dopasuj wentylator(y) do otworów na śruby w górnej części obudowy i zabezpiecz śrubami.
- Włóż filtr przeciwpyłowy po zabezpieczeniu wentylatorów.

### FI KATTOTUULETTIMEN ASENNUS

- Irrota pölysuodatin kotelon yläosasta.
- Kohdenna tuuletin kotelon ruuveihin ja ruuvaa kiinni.
- Asema pölysuodatin takaisin paikalleen.

### SV INSTALLATION AV FLÄKTAR I TOPPEN

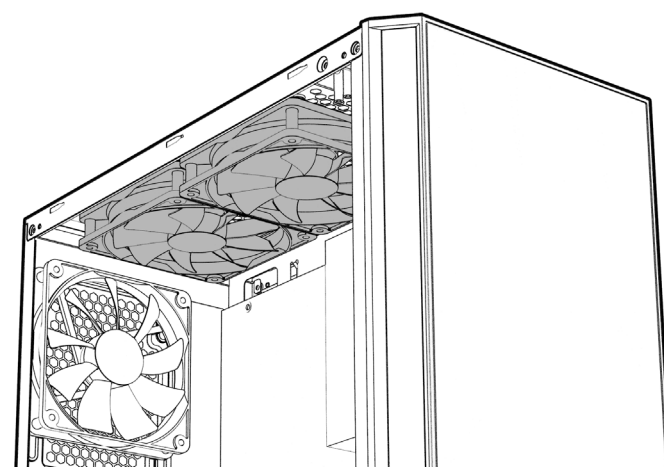
- Taivalla dammfiltret.
- Skruva fast fläkt.
- Montera dammfiltret.

### NO INSTALLASJON AV VIFTER PÅ TOPPEN

- Fjern støvfiltret.
- Skru fast vifte.
- Monter støvfiltret.

### HU FELSŐ VENTILÁTOR BESZERELÉSE

- Távolítsa el a porszűrőt a ház tetejéről.
- Rögzítse a ventilátort a ház tetején található csavarlyukakhoz és rögzítse csavarokkal.
- Helyezze vissza a porszűrőt, miután rögzítette a ventilátort.



## 10 WATERCOOLING RADIATOR INSTALLATION //

### EN WATERCOOLING RADIATOR INSTALLATION

- Secure the fans to the radiator, then fasten the radiator inside the chassis by securing with screws from the outside.

### DE INSTALLATION DES RADIATORS

- Befestigen Sie die Lüfter am Radiator und dann den Radiator im Inneren des Gehäuses, indem Sie ihn mit Schrauben von außen befestigen.

### FR INSTALLATION DU RADIATEUR WATERCOOLING

- Sécuriser les ventilateurs au radiateur, puis l'attacher à l'intérieur du châssis en sécurisant avec les vis depuis l'extérieur.

### PT INSTALAÇÃO DE RADIADOR PARA WATERCOOLING

- Junta as ventoinhas ao radiador, posicione o radiador no chassis alinhado com as furações e segure com parafusos, a partir do exterior.

### PL INSTALACJA CHŁODZENIA WODNEGO

- Przymocuj wentylatory do chłodnicy, a następnie zamocuj chłodnicę wewnątrz obudowy, mocując śrubami od zewnątrz.

### FI VESIJÄÄHDYTTIMEN ASENNUS

- Kinnitä tuuletin jäähdyttimeen ja sen jälkeen kiinnitä jäähdytin koteloon.

### SV INSTALLATION AV RADIATOR FÖR VATTENKYLNING

- Fäst först fläktarna i radiatort.
- Fäst radiatort i chassit med hjälp av skruvar. Fäst skruvarna utifrån.

### NO INSTALLASJON AV RADIATOR FOR VANNKJØLING

- Føst fest viften(e) til radiatort.
- Føst radiatort i chassis med skruer. Fest skruene fra utsiden.

### HU VÍZHŰTŐ BESZERELÉSE

- Rögzítse a ventilátorokat a radiátorra, majd rögzítse a radiátort a házban belül csavarok segítségével.

## 8 FRONT/REAR FAN INSTALLATION //

### EN FRONT/REAR FAN INSTALLATION

- Align your fan to the screw holes on the chassis and secure with screws.

### DE INSTALLATION DES VORDER- UND RÜCKSEITIGEN LÜFTERS

- Richten Sie Ihren Lüfter an den Bohrungen am Gehäuse aus und sichern Sie ihn mit den Schrauben, die dem Lüfter beiliegen.

### FR INSTALLATION DU VENTILATEUR AVANT/ARRIÈRE

- Aligner le ventilateur avec les trous à vis du châssis et sécuriser avec les vis.

### PT INSTALAÇÃO DE VENTONHAS À FRENTE/ATRÁS

- Alinhe a ventoinha com as furações no chassis e aperte com parafusos.

### PL INSTALACJA WENTYLATORA PRZEDNIEGO/TYLNEGO

- Dopasuj wentylator do otworów w obudowie i zabezpiecz śrubami.

### FI ETU-/TAKATUULETTIMIEN ASENNUS

- Kohdenna tuuletin kotelon ruuveihin ja ruuvaa kiinni.

### SV INSTALLATION AV FLÄKTAR I FRONT OCH BAK

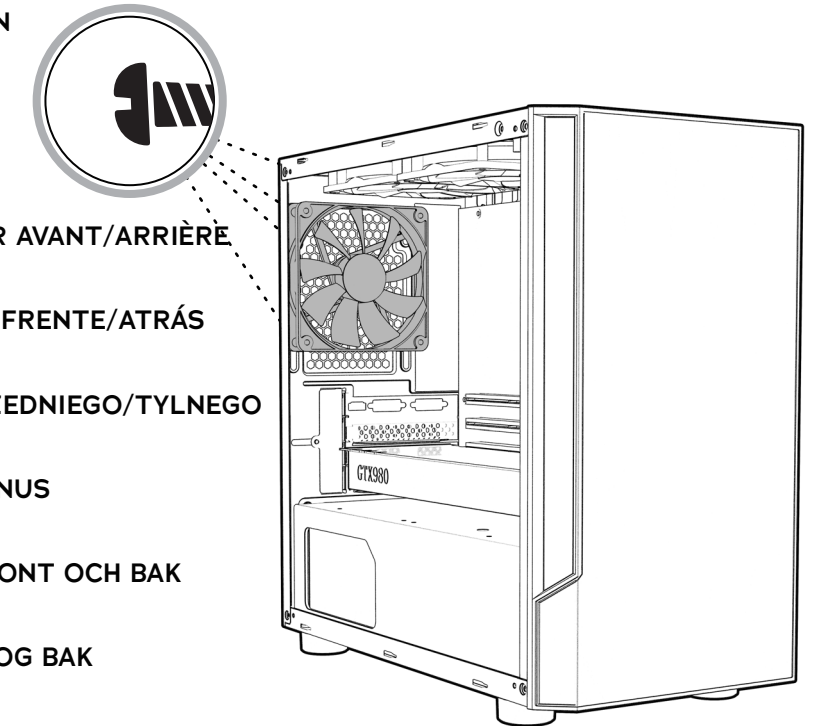
- Hitta rätt hållbild och fäst sedan fläkten med skruvar.

### NO MONTERING AV VIFTER FORAN OG BAK

- Fin riktig hullmanster og fest deretter viften med skruer.

### HU ELSŐ/HÁTSÓ VENTILÁTOR SZERELÉSE

- Rögzítse a ventilátort a ház furatához és csavarokkal rögzítse.



## 11 TOP FAN INSTALLATION //

### EN TOP FAN INSTALLATION

- Remove the dust filter from the top of the case.
- Align your fan(s) to the screw holes on the top of the chassis and secure with screws.
- Replace your dust filter once secured.

### DE INSTALLATION DER OBEREN LÜFTER

- Entfernen Sie den Stauffilter von der Oberseite des Gehäuses.
- Richten Sie Ihren Lüfter an den Bohrungen an der Oberseite des Gehäuses aus und sichern Sie ihn mit Schrauben, die dem Lüfter beiliegen.
- Setzen Sie den Stauffilter wieder ein, sobald die Lüfter installiert sind.

### FR INSTALLATION DU VENTILATEUR SUPÉRIEUR

- Retirez le filtre à poussière du haut du boîtier.
- Aligner les ventilateurs sur les trous de vis situés en haut du châssis et fixer à l'aide de vis.
- Remplacer le filtre à poussière une fois sécurisé.

### PT INSTALAÇÃO DA VENTONINHA DE TOPO

- Remova o filtro para o pó no topo da caixa.
- Alinhe a ventoinha(s) com as furações dos parafusos no topo do chassis e segure-a(s) com parafusos.
- Volte a posicionar o filtro para o pó.

### PL INSTALACJA WENTYLATORA GÓRNEGO

- Wymyj filtr przeciwpyłowy z górnej części obudowy.
- Dopasuj wentylator(y) do otworów na śruby w górnej części obudowy i zabezpiecz śrubami.
- Włóż filtr przeciwpyłowy po zabezpieczeniu wentylatorów.

### FI KATTOTUULETTIMEN ASENNUS

- Irrota pölysuodatin kotelon yläosasta.
- Kohdenna tuuletin kotelon ruuveihin ja ruuvaa kiinni.
- Asema pölysuodatin takaisin paikalleen.

### SV INSTALLATION AV FLÄKTAR I TOPPEN

- Taivalla dammfiltret.
- Skruva fast fläkt.
- Montera dammfiltret.

### NO INSTALLASJON AV VIFTER PÅ TOPPEN

- Fjern støvfiltret.
- Skru fast vifte.
- Monter støvfiltret.

### HU FELSŐ VENTILÁTOR BESZERELÉSE

- Távolítsa el a porszűrőt a ház tetejéről.
- Rögzítse a ventilátort a ház tetején található csavarlyukakhoz és rögzítse csavarokkal.
- Helyezze vissza a porszűrőt, miután rögzítette a ventilátort.

## 11 I/O PANEL INSTALLATION //

### EN I/O PANEL INSTALLATION

- Carefully check the labelling of each connector from the I/O panel to identify their function.
- Cross reference with the motherboard manual to locate where each wire should be installed, then secure one at a time. Please ensure they are installed in the correct polarity to avoid non-function or damage.

### DE ANSCHLUSS DES I/O-PANELS

- Überprüfen Sie sorgfältig die Beschriftung der einzelnen Stecker an den Kabeln des I/O-Panels, um ihre Funktion zu identifizieren.
- Konsultieren Sie das Handbuch Ihres Mainboards, um festzustellen, wohin jedes Kabel gehört und stecken Sie sie nacheinander ein. Bitte vergewissern Sie sich, dass sie richtig gepolt sind, um Fehlfunktionen oder Beschädigungen zu vermeiden.

### FR INSTALLATION DU PANNEAU I/O

- Vérifier attentivement chaque label sur les connecteurs du panneau I/O afin d'identifier leur fonction.
- Comparer avec le manuel de la carte mère pour localiser où chaque câble doit être installé, puis les connecter un par un. Prenez soin qu'ils soient installés avec la polarité adéquate pour éviter un dysfonctionnement ou tout dommage.

### PT INSTALAÇÃO DO PAINEL I/O

- Verifique cuidadosamente a marcação de cada conector do painel I/O e identifique a sua função.
- De acordo com o manual da Motherboard, localize onde cada conector deverá ser instalado, e instale um de cada vez. Por favor, assegure-se que os conectores são instalados na polaridade correta para evitar avarias.

### PL INSTALACJA PANELU I/O

- Dokładnie sprawdź oznaczenie każdego złącza panelu I/O, aby zidentyfikować ich funkcje.
- Przeglądaj do instrukcji płyty głównej, aby dokualizować miejsce instalacji każdego przewodu, a następnie zabezpieczaj go pojedynczo. Upewnij się, że są one zainstalowane we właściwej biegunowości, aby uniknąć nieprawidłowego działania lub uszkodzenia.

### FI I/O-PANEELIN ASENNUS

- Tarkista pääosan liittimen nimien huolellisesti niiden toimintotarkoituksiin.
- Selvitä emolevyn ohjeistusta mihin liittimeen jokaakin tuloa kiinnittää. Varmista, että ja -johtimet on asennettu oikealle paikoille, jotta laite toimii oikein eikä vahinkoja synny.

### SV INSTALLATION AV I/O-PANEL

- Kontrollera märkingen för varje kontakt från I/O-panelen för att identifiera dess funktion.
- Kontrollera sedan moderkortets manual för anslut respektive kontakt. Dubbelkolla så att samtliga kontakter ansluts korrekt för att undvika skador samt säkerställa att allt fungerar som det skal.

### NO INSTALLASJON AV I/O-PANEL

- Kontroller etiketten for hver kontakt fra I/O-panellet for å identifisere funksjonen.
- Kontroller deretter hovedkortets brukerveiledning og ledde den til den respektive kontakten. Forsikre deg om at alle kontaktene er riktig tilkoblet for å hindre skade og at alt fungerer som det skal.

### HU I/O PANEL BESZERELÉSE

- Ellenőrizze az I/O panel jelzéseit a funkciók beazonosítása céljából.
- Az alaplap kézikönyve alapján kösse be az egyes I/O vezetékeket. Győződjön meg róla, hogy megfelelően vannak-e bekötve a polaritás szerint.