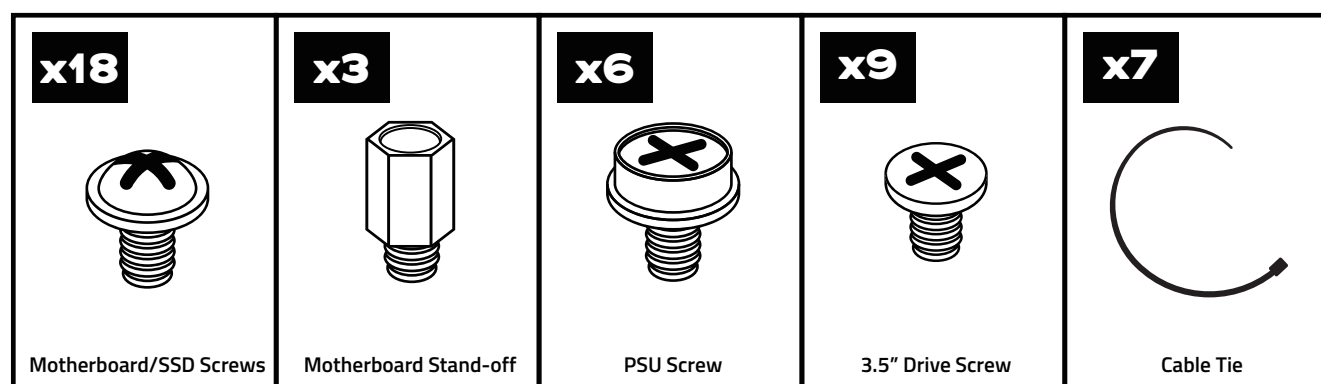




## 1 ACCESSORY PACK CONTENTS



## 2 POWER SUPPLY INSTALLATION

### EN POWER SUPPLY INSTALLATION

- Place PSU in the bottom rear of the case, within the PSU shroud
- Align the holes and secure with screws

### DE INSTALLATION DES NETZTEILS

- Légen Sie das Netzteil in den unteren hinteren Teil des Gehäuses, unterhalb der Netztafelabdeckung
- Richtén Sie die Gewinde der Netzteil an den passenden Bohrungen im Gehäuse aus und sichern Sie es mit entsprechenden Schrauben, die dem Netzteil beiliegen

### FR INSTALLATION DU BLOC D'ALIMENTATION

- Placer le bloc d'alimentation à la base arrière du boîtier, dans l'emplacement prévu à cet effet
- Aligner avec les trous et sécuriser avec les vis

### PT INSTALAÇÃO DA FONTE DE ALIMENTAÇÃO

- Posicione a Fonte de Alimentação na base da caixa, dentro da cobertura da mesma.
- Alinhe-a com as furagens no chassis e segure-a com parafusos

### PL INSTALACJA ZASILACZA

- Umieść zasilacz w tylnym doładowy
- Dopasuj otwory i zabezpiecz śrubami

### FI VIRTALÄHTEN ASENNUS

- Aseta virtalähteen kotelon takanpuolelle, suojatelineen sisäpuolelle
- Kiinnitä virtalähteen pakkaamiseen ja kiinnitä kotelon ruuveilla

### SV INSTALLATION AV NÄTDEL/PSU

- Placera nätdelen/PSU i nedre delen av chassis innanför nätdel/PSU-höljet
- Justera hål och fast nätdelen med de medföljande skruvarna

### NO STRØMFORSYNING/PSU-INSTALLASJON

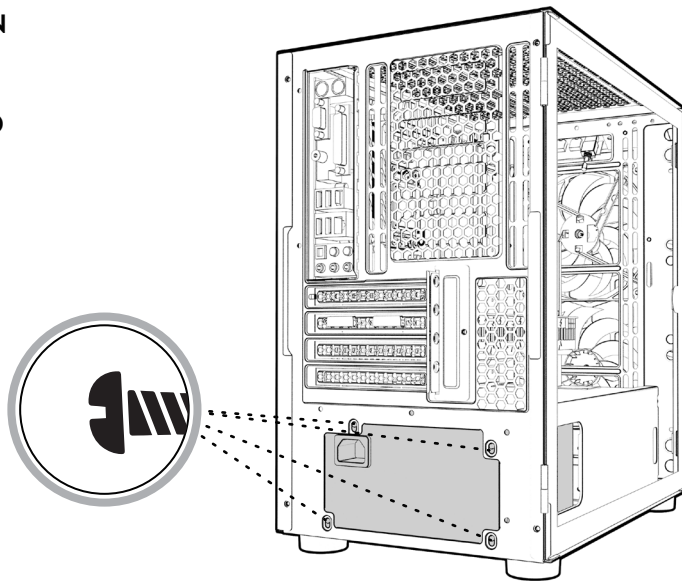
- Plasér strømforsyningen/PSU i den nedre delen av chassis innen strømforsyning/PSU-huset
- Finér riktig hullmønster og fest strømforsyningen med skruene som følger med

### HU TÁPEGSÉG BEHELYEZÉSE

- Hehelyezze a PSU-t a ház hátuljába, a PSU-burkolatba
- Igazítsa a lyukakat és rögzítse csavarokkal

### ES INSTALACIÓN DE LA FUENTE DE ALIMENTACIÓN

- Coloque la fuente de alimentación en la parte inferior trasera de la caja, dentro de su cubierta
- Alinee y asegure con los tornillos



## 2 PANEL REMOVAL

### EN FRONT/SIDE PANEL REMOVAL

- Take off the front panel by pulling carefully from the bottom of the panel
- Remove the left side panel by pulling on the pull tab & swinging the door outwards, then lift off the hinges at the back of the case.
- Remove the right side panel by removing the two rear thumb screws and sliding the panel backwards

### DE ENTFERNEN DER SEITENTEILE

- Vordere Seite - Ziehen Sie vorsichtig am unteren Rand der Front bis sich die Clips lösen - Linkes Seitenteil
- Um die linke Seitenteil zu entfernen, öffnen Sie sie und heben sie dann aus den Angeln
- Um das rechte Seitenteil zu entfernen, lösen Sie zunächst die beiden Schrauben und ziehen Sie das Panel nach hinten

### FR RETRAIT DES PANNEAUX AVANT/LATÉRAL

- Retirez le panneau avant en tirant délicatement par le bas
- Retirez le panneau latéral gauche en tirant sur la tresse et en faisant pivoter la porte vers l'extérieur, puis retirez les charnières à l'arrière du boîtier
- Retirez le panneau latéral droit en retirant les deux vis de fixation arrière et en faisant glisser le panneau vers l'arrière

### PT REMOÇÃO DOS PAINÉIS FRONTAL/LATERAL

- Retire o painel frontal ao levantar cuidadosamente a parte de baixo do painel
- Remova o painel lateral esquerdo, puxando a aba e girando a porta para fora. De seguida, levante as dobradiças na parte traseira da caixa
- Remova o painel lateral direito, removendo os dois parafusos traseiros e deslizando o painel para trás

### PL USUWANIE PANELU PRZEDNIEGO/BOCZNEGO

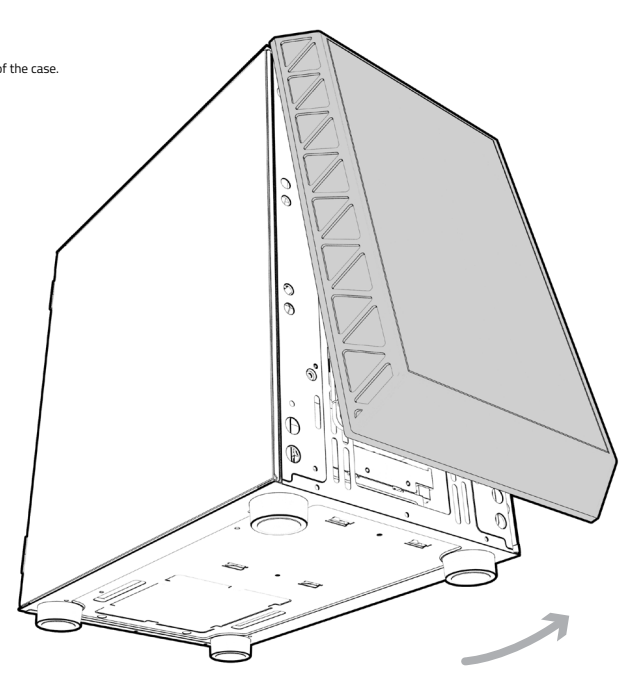
- Zdejmij panel przedni, ostrożnie podciągając panel od spodu
- Zdejmij lewy panel boczny, podciągając za zaczep i odchylając drzwi na zewnątrz, a następnie zdejmij z zawieszki i tyłu obudowy
- Zdejmij prawy panel boczny, odkręcając dwie śruby śrubki i przesuwanie panel do tyłu

### FI PANEELIEN IRROTUS

- Irrota etupaneeliä varovasti alhaalta paneelin alaosasta
- Irrota vasen sivupaneeli vetämällä paneelin yläosaa ulospäin, tämän jälkeen nostamalla saranat kotelon takaa
- Oikea kylki: ruuvaa 2 sormruuvia auki ja siiruta paneelia taaksepäin

### ES EXTRACCIÓN DEL PANEL FRONTAL/LATERAL

- Retire el panel frontal tirando suavemente de la parte inferior del panel
- Retire el panel lateral izquierdo tirando de la pestaña y girando la puerta hacia afuera. Luego, levante las bisagras en la parte posterior de la caja
- Retire el panel lateral derecho quitando los dos tornillos traseros y deslizando el panel hacia atrás



### SV AVLÄGSNANDE AV PANELE

- Ta av frontpanelen genom att dra försiktigt i botten av panelen
- Ta bort den vänstra sidopanelen genom att dra i dragfläkten och svänga dörren utåt, och lyft sedan av gångjärnen på baksidan av chassit
- Ta bort den högra sidopanelen genom att ta bort de två bakre tummskruvarna och skjut panelen bakåt

### NO FJERNE PANELE

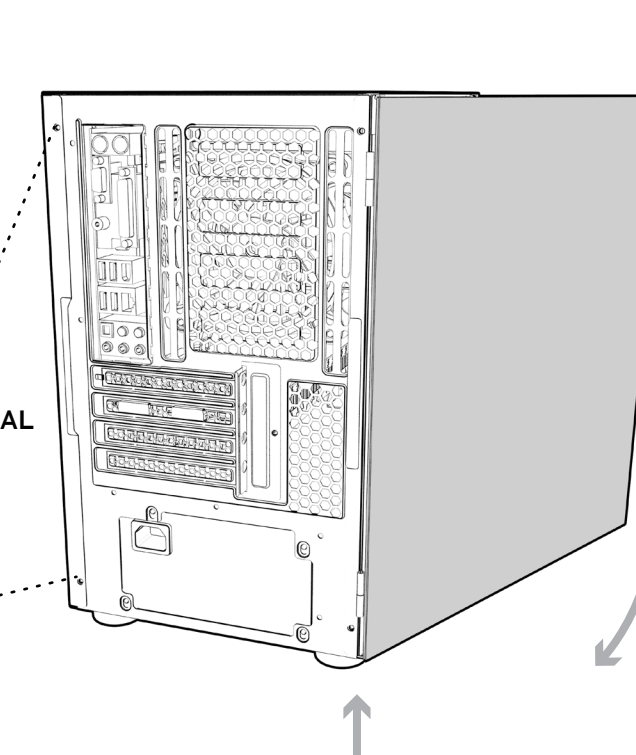
- Fjern det venstre sidopanel ved å trekke forsiktig fra bunnen av panelen
- Fjern det venstre sidopanel ved å trekke i utløpsfløyen og svinge døren utover, og løft deretter av hengslene på baksiden av kabinettet
- Fjern høyre sidopanel ved å fjerne de to bakre tummskruvene og skyv panelet bakover

### HU ELŐ/OLDALSÓ PANEL ELTÁVOLÍTÁSA

- Építse meg az alsó részét, hogy könnyebben lehessen a panelt eljuttatni
- Távolítsa el a bal oldali panelt úgy, hogy a filtert húzza kifelé fordítva az ajtó, majd emelje le a burkolat hátulján levő zsanérokat
- Távolítsa el a jobb oldali panelt a két hátsó csavar eltávolításával, majd csúszassa hátraféle a panelt

### ES EXTRACCIÓN DEL PANEL FRONTAL/LATERAL

- Retire el panel frontal tirando suavemente de la parte inferior del panel
- Retire el panel lateral izquierdo tirando de la pestaña y girando la puerta hacia afuera. Luego, levante las bisagras en la parte posterior de la caja
- Retire el panel lateral derecho quitando los dos tornillos traseros y deslizando el panel hacia atrás



## 3 MOTHERBOARD INSTALLATION

### EN MOTHERBOARD INSTALLATION

- Align your motherboard with the chassis to locate where the stand-offs should be installed
- Once done, remove the motherboard and fasten stand-offs accordingly
- Insert your motherboard I/O plate into the cutout at the rear of the case
- Place your motherboard into the chassis, making sure the rear ports fit into the I/O plate
- Use the provided motherboard screws to attach your motherboard to the chassis

### DE MAINBOARD INSTALLATION

- Richten Sie Ihr Mainboard im Gehäuse aus, um festzustellen, wo die Abstandhalter befestigt werden sollen
- Entfernen Sie anschließend das Mainboard und verschrauben Sie die Abstandhalter an den vermerkten Stellen
- Befestigen Sie das I/O-Shield Ihres Mainboards im Auschnitt an der Rückseite des Gehäuses
- Platzieren Sie Ihr Motherboard im Gehäuse und achten Sie darauf, dass die hinteren Anschlüsse in das I/O-Shield passen
- Verwenden Sie die mitgelieferten Schrauben Ihres Mainboards, um es an den Abstandhaltern im Gehäuse zu befestigen

### FR INSTALLATION DE LA CARTE MÈRE

- Aligner la carte-mère avec le chassis pour déterminer où installer les rails. Une fois fait, retirez la carte-mère et fixez les rails en conséquence
- Insérer la plaque I/O de votre carte-mère dans l'emplacement à l'arrière du boîtier
- Placer la carte-mère dans le chassis, en prenant soin que les ports arrière s'adaptent bien avec la plaque
- Utiliser les vis à carte-mère fournies pour fixer la carte-mère au chassis

### PT INSTALAÇÃO DA MOTHERBOARD

- Alinhe a sua motherboard com o chassis, para localizar onde os apoios da motherboard deverão ser instalados
- Quando terminar, remova a motherboard e aperte os apoios, de acordo com a verificação anterior
- Insira o espelho da motherboard na ranhura localizada na traseira da caixa
- Posicione a sua motherboard no chassis, confirmando se as suas portas traseiras encaixam no espelho da motherboard
- Use os parafusos incluídos para segurar a motherboard ao chassis

### PL INSTALACJA PŁYTY GŁÓWNEJ

- Wywinię płytę główną z obudowy, aby zlokalizować miejsca, w których powinny być zainstalowane dystanse
- Po zakończeniu wyjmij płytę główną i odpowiednio zamocuj dystanse
- Włóż płytę I/O płyty głównej do otworu w tylnym doładowy
- Umieść płytę główną w obudowie, upewniając się, że tylny porty pasują do płyty I/O
- Użyj dołączonych śrub do płyty głównej, aby przymocować płytę główną do obudowy

### FI EMOLEVYN ASENNUS

- Asenna emolevyn kannaleissa kotelon ovelle paikallien emolevyn mukaisesti
- Aseta emolevyn I/O-suojaa ja sen jälkeen emolevyn paikalleen ruuvien mukana tulevilla ruuveilla

### SV INSTALLATION AV MODERKORT

- Håll moderkortet över moderkortsplåten i chassit för att lokalisera vart moderkortsstansarna skall placeras. Fäst därefter moderkortsstansarna så att moderkortet kan fästas i chassit
- Installera I/O-plåten till moderkortet på baksidan av chassit
- Placera moderkortet i chassit och se till att det passar in i I/O-panelen
- Fäst moderkortet med de medföljande skruvarna i chassit

### NO HOVEDKORT INSTALLASJON

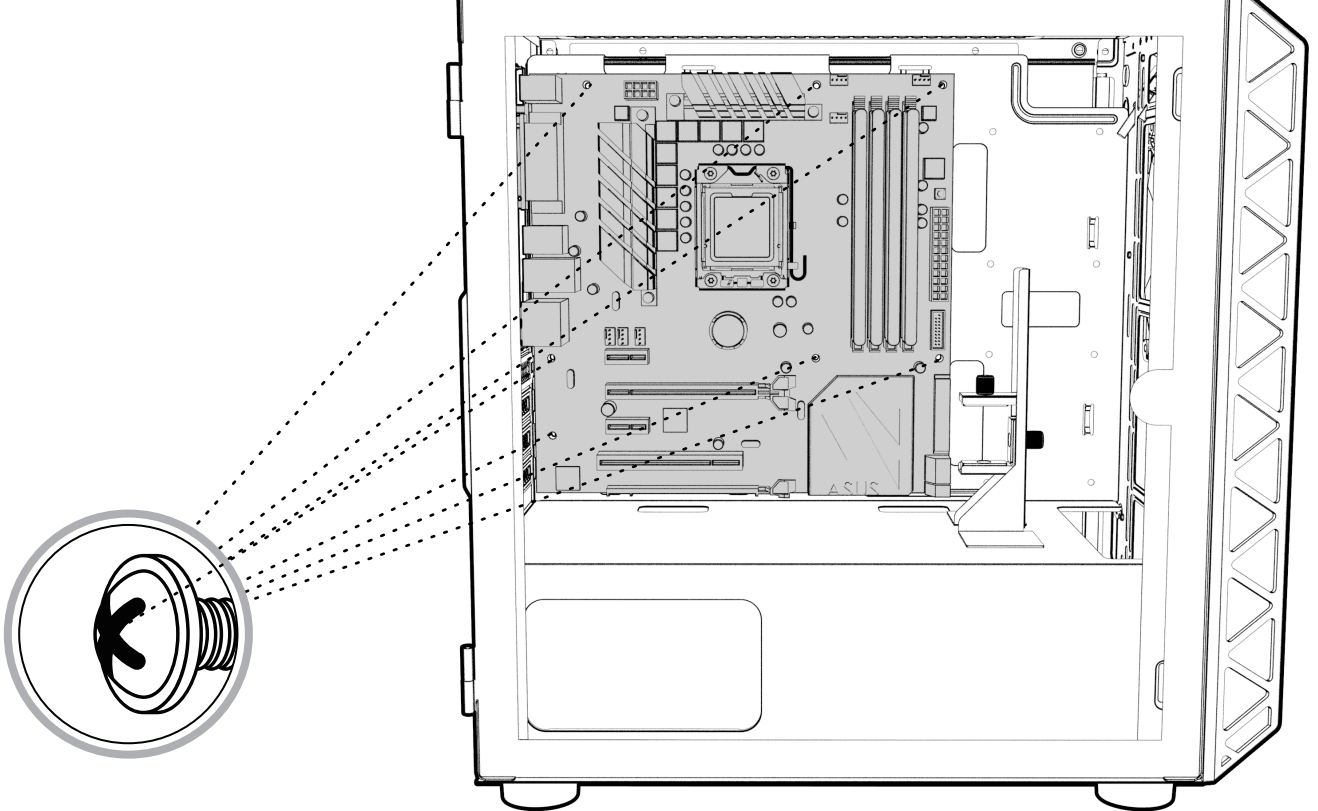
- Hold hovedkortet over hovedkortsplåten i chassisset for å finne hvor hovedkortsstansene skal plasseres. Fest deretter hovedkortsstansene slik at hovedkortet kan festes til chassisset
- Installer I/O-platen til hovedkortet på baksiden av chassisset
- Sett hovedkortet i chassisset og pass på at det passer inn i I/O-panelen
- Fest hovedkortet med de medfølgende skruvene til chassisset

### HU ALAPLAP BEHELYEZÉSE

- Igazítsa az alaplapot a házba, hogy megállapítsa a portok elhelyezkedését
- Ha elkészült, távolítsa el az alaplapot, és ennek megfelelően rögzítse a távtartókat
- Hehelyezze be az alaplap I/O lemezt a ház hátulján levő kivágásba
- Hehelyezze az alaplapot a házba, ügyelve arra, hogy a hátsó csatlakozók illeszkedjenek az I/O lemezzel
- Hazmálja a mellékelt alaplapcsavarokat az alaplap rögzítéséhez

### ES INSTALACIÓN DE LA PLACA BASE

- Alinee su placa base con el chassis para encontrar o dónde se instalarán los soportes
- Luego, retire la placa base y aperte los soportes
- Inserte la tarjeta de I/O de su placa base en el recorte en la parte posterior de la caja
- Coloque su placa base en el chassis, asegurándose de que los puertos traseros encajen en la placa de I/O
- Use los tornillos provistos para conectar su placa base al chassis



## 3 GRAPHICS CARD/PCI-E CARD INSTALLATION

### EN GRAPHICS CARD/PCI-E CARD INSTALLATION

- Remove the rear PCI-E slot covers as necessary (depending on the slot size of your card)
- Carefully position and slide your PCI-E card into place, then secure with the anti-on card screws supplied
- If mounting vertically, attach the vertical GPU mount to the PSU shroud, attach the Koolink PCI-E Riser Cable (Sold separately), remove the rear PCI-E slot covers and put the card into place, mounting to the PCI-E Riser cable mount securely
- Remember to attach the other end of the PCI-E Riser cable to your motherboard PCI-E 16x slot

### DE INSTALLATION DER GRAFIKKARTE/PCI-E-KARTE

- Entfernen Sie zunächst so viele PCI-Sloten wie benötigt
- Positionieren Sie die PCI-Grafikkarte vorsichtig an den Öffnungen und am dem PCI-Slot des Mainboards und stecken Sie sie fest. Befestigen Sie die Karte am Gehäuse mit den beiliegende Schrauben
- Bei der vertikalen Installation einer Grafikkarte, befestigen Sie zunächst die GPU-Halterung auf der Netztafelabdeckung und befestigen Sie das optional erhältliche Koolink PCI-E-Riser-Kabel. Anschließend entfernen Sie die PCI-Slotabdeckung und befestigen Sie die Grafikkarte und dem das Riser-Kabel an der Grafikkarte
- Schließen Sie zuletzt das andere Ende des PCI-E-Riser-Kabels am 16x-PCI-E-Slot Ihres Mainboards

### FR INSTALLATION DE LA CARTE GRAPHIQUE/CARTE PCI-E

- Retirez les caches arrière de l'emplacement PCI-E si nécessaire (en fonction de la taille de l'emplacement de votre carte)
- Positionnez et glissez soigneusement votre carte PCI-E en place, puis fixez-la avec les vis de carte d'extension fournies
- En cas de montage vertical, fixez le support GPU vertical au cache du bloc d'alimentation, fixez le câble de montage PCI-E Koolink (vendu séparément), retirez les caches des logements PCI-E arrière et mettez la carte en place, en la montant sur le montage PCI-E fourni du câble en toute sécurité
- N'oubliez pas de connecter l'autre extrémité du câble PCI-E Riser à l'emplacement PCI-E 16x de votre carte mère!

### PT INSTALAÇÃO DA PLACA GRÁFICA/PLACA PCI-E

- Remova as tampas traseiras dos slots PCI-E, conforme necessário (dependendo do tamanho do slot da sua placa)
- Come cuidado, posicione e deslize a placa PCI-E para o seu lugar. De seguida, prende com os parafusos fornecidos
- Se colocar a placa na vertical, conecte o suporte vertical da placa gráfica à cobertura da fonte de alimentação, conecte o cabo Riser PCI-E (vendido separadamente), remova as tampas traseiras do slot PCI-E e coloca a placa no lugar, montando no Riser PCI-E com segurança
- Não se esqueça de conectar o outro extremidade do Riser PCI-E ao slot PCI-E 16x da sua motherboard.

### PL INSTALACJA KARTY GRAFICZNEJ/KARTY PCI-E

- W razie potrzeby zdejmij tyłne osłony gniazd PCI-E (jeżeli potrzebne)
- Ostrożnie umieść i wsuń kartę PCI-E na miejsce, a następnie zabezpiecz za pomocą dołączonych śrub
- W przypadku montażu pionowego: naciśnij i przytwórz mocowanie GPU do osłony zasilacza, podłącz kabel Riser Koolink PCI-E (sprzedawany osobno), zdejmij tyłne osłony gniazd PCI-E i wsuń kartę na miejsce, montując za pomocą dołączonych śrub
- Nie zapomnij o podłączeniu drugiego końca kabla Riser PCI-E do gniazda PCI-E 16x na płycie głównej!

### FI NÄYTÖNHJAJIEN/PCI-E-KORTIN ASENNUS

- Irrota kotelon takapaneelista asennettävien kortin levyistä vakiomääräisiä PCI-E -suojia
- Aseta PCI-E -kortti varovasti paikalleen ja kiinnitä ruuveilla kotelon
- Puhtyjen osien kanssa kiinnitä GPU-pyörykän mukana tuleva Koolink PCI-E -riserikaapeli (myydään erikseen), aseta kortti kannakkeeseen ja kiinnitä sitten ruuveilla kotelon
- Muista kiinnittää PCI-E riserikaapelin toinen pää emolevyn PCI-E 16x -paikkaan!

### SV INSTALLATION AV GRAFIKKORT/PCI-E-KORT

- Ta bort de bakre PCI-E-luckorna efter behov (beroende på kortets storlek)
- Placera försiktigt och glid ditt PCI-E-kort på plats, och fäst det med tillgängliga skruvarna
- Om den monterar lodrätt, fäst det vertikala GPU-fästet i PSU-höljet, anslut Koolink PCI-E Riser-kabeln (försäld separat), ta bort de bakre PCI-E-luckorna och placera kortet på plats och montera PCI-E Riser kabelmontering säkert
- Kom ihåg att ansluta den andra änden av PCI-E Riser-kabeln till ditt moderkorts PCI-E 16x-kortplats

### NO INSTALLASJON AV GRAFIKKORT/PCI-E KORT

- Fjern de bakre PCI-E-luckene etter behov (avhengig av sporstørrelsen på kortet)
- Plasér forsiktig og glid ditt PCI-E-kort på plass, og fäst det med tilgjengelige skruvene
- Hvis du monterer lodrett, fäst det vertikale GPU-festet i PSU-huset, fest Koolink PCI-E Riser-kabelen (selges separat), fjern de bakre PCI-E-luckene og sett kortet på plass, og fäst det til PCI-E Riser kabelmontering sikkert
- Husk å koble den andre enden av PCI-E Riser-kabelen til hovedkortets PCI-E 16x-spott

### HU VIDEOKÁRTYA/PCI-E KÁRTYA BESZERÉLÉSE

- Szükség szerint távolítsa el a hátsó PCI-E nyílás fedelét a kártya nyílásinak méretéhez függően
- Óvatosan helyezze el és csatlakoztassa a PCI-E kártyát a helyére, majd rögzítse a mellékelt csavarokkal
- Függőleges felszerelés esetén csatlakoztassa a függőleges GPU-festést a PSU burkolatához, csatlakoztassa a Koolink PCI-E Riser kábelt (külön megvásárolható), távolítsa el a hátsó PCI-E nyílás fedelét és helyezze a helyére a kártyát, a PCI-E Riserhez rögzítve. Rögzítse a kábelt
- Nem felejtse, hogy a PCI-E Riser kábel másik végét csatlakoztassa az alaplap PCI-E 16x nyílásához

### ES INSTALACIÓN DE LA TARJETA GRÁFICA

- Retire las cubiertas traseras de las ranuras PCI-E según sea necesario (dependiendo del tamaño de la ranura de la tarjeta)
- Coloque con cuidado y deslice la tarjeta PCI-E en su lugar. Luego asegúrela con los tornillos provistos
- Si coloca la tarjeta verticalmente, conecte el soporte vertical de la tarjeta gráfica a la cubierta de la fuente de alimentación, conecte el cable de Riser PCI-E (se vende por separado), retire las cubiertas traseras de la ranura PCI-E y coloque la tarjeta en su lugar, montando el Riser PCI-E de forma segura
- No olvide conectar el otro extremo del Riser PCI-E a la ranura PCI-E 16x de su placa base

### FI NÄYTÖNHJAJIEN/PCI-E-KORTIN ASENNUS

- Irrota kotelon takapaneelista asennettävien kortin levyistä vakiomääräisiä PCI-E -suojia
- Aseta PCI-E -kortti varovasti paikalleen ja kiinnitä ruuveilla kotelon
- Puhtyjen osien kanssa kiinnitä GPU-pyörykän mukana tuleva Koolink PCI-E -riserikaapeli (myydään erikseen), aseta kortti kannakkeeseen ja kiinnitä sitten ruuveilla kotelon
- Muista kiinnittää PCI-E riserikaapelin toinen pää emolevyn PCI-E 16x -paikkaan!

### SV INSTALLATION AV GRAFIKKORT/PCI-E-KORT

- Ta bort de bakre PCI-E-luckorna efter behov (beroende på kortets storlek)
- Placera försiktigt och glid ditt PCI-E-kort på plats, och fäst det med tillgängliga skruvarna
- Om den monterar lodrätt, fäst det vertikala GPU-festet i PSU-höljet, anslut Koolink PCI-E Riser-kabeln (försäld separat), ta bort de bakre PCI-E-luckorna och placera kortet på plats och montera PCI-E Riser kabelmontering säkert
- Kom ihåg att ansluta den andra änden av PCI-E Riser-kabeln till ditt moderkorts PCI-E 16x-kortplats

### NO INSTALLASJON AV GRAFIKKORT/PCI-E KORT

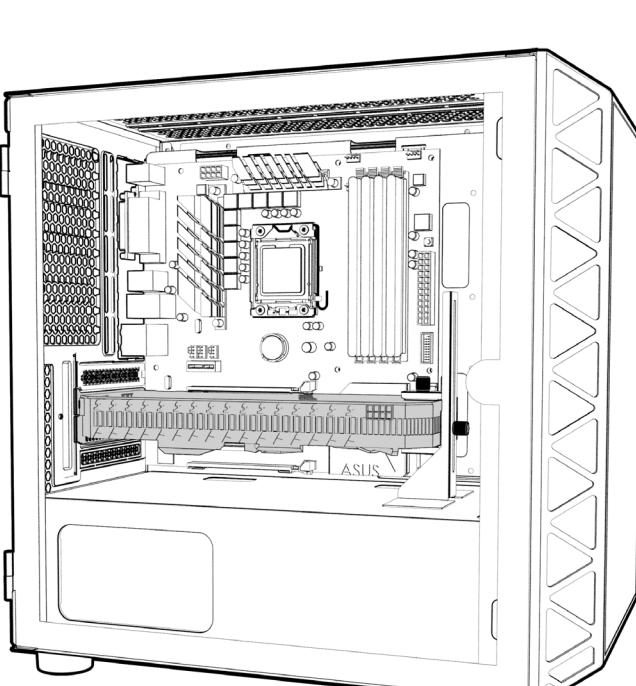
- Fjern de bakre PCI-E-luckene etter behov (avhengig av sporstørrelsen på kortet)
- Plasér forsiktig og glid ditt PCI-E-kort på plass, og fäst det med tilgjengelige skruvene
- Hvis du monterer lodrett, fäst det vertikale GPU-festet i PSU-huset, fest Koolink PCI-E Riser-kabelen (selges separat), fjern de bakre PCI-E-luckene og sett kortet på plass, og fäst det til PCI-E Riser kabelmontering sikkert
- Husk å koble den andre enden av PCI-E Riser-kabelen til hovedkortets PCI-E 16x-spott

### HU VIDEOKÁRTYA/PCI-E KÁRTYA BESZERÉLÉSE

- Szükség szerint távolítsa el a hátsó PCI-E nyílás fedelét a kártya nyílásinak méretéhez függően
- Óvatosan helyezze el és csatlakoztassa a PCI-E kártyát a helyére, majd rögzítse a mellékelt csavarokkal
- Függőleges felszerelés esetén csatlakoztassa a függőleges GPU-festést a PSU burkolatához, csatlakoztassa a Koolink PCI-E Riser kábelt (külön megvásárolható), távolítsa el a hátsó PCI-E nyílás fedelét és helyezze a helyére a kártyát, a PCI-E Riserhez rögzítve. Rögzítse a kábelt
- Nem felejtse, hogy a PCI-E Riser kábel másik végét csatlakoztassa az alaplap PCI-E 16x nyílásához

### ES INSTALACIÓN DE LA TARJETA GRÁFICA

- Retire las cubiertas traseras de las ranuras PCI-E según sea necesario (dependiendo del tamaño de la ranura de la tarjeta)
- Coloque con cuidado y deslice la tarjeta PCI-E en su lugar. Luego asegúrela con los tornillos provistos
- Si coloca la tarjeta verticalmente, conecte el soporte vertical de la tarjeta gráfica a la cubierta de la fuente de alimentación, conecte el cable de Riser PCI-E (se vende por separado), retire las cubiertas traseras de la ranura PCI-E y coloque la tarjeta en su lugar, montando el Riser PCI-E de forma segura
- No olvide conectar el otro extremo del Riser PCI-E a la ranura PCI-E 16x de su placa base





## 6 2.5" SSD INSTALLATION (F) //

### EN 2.5" SSD INSTALLATION (FRONT)

- Align your drive over the screw holes and secure with screws from the rear

### DE 2.5" SSD-INSTALLATION (VORDERSEITE)

- Richten Sie die SSD an den entsprechenden Bohrungen aus und schrauben Sie sie fest

### FR INSTALLATION D'UN SSD 2.5" (AVANT)

- Alignez votre lecteur sur les trous de vis et fixez-le avec des vis par l'arrière

### PT INSTALAÇÃO DE SSD 2.5" (À FRENTE)

- Alinhe o seu SSD de 2.5" e, de seguida, prende com parafusos da parte traseira

### PL INSTALACJA DYSKU SSD 2.5" (PRZÓD)

- Wyrównaj napęd z otworami i zabezpiecz śrubami

### FI 2.5" SSD ASENNUS (EDESSÄ)

- Kohdenna kiintolevy nauureilleen kanssa ja kiinnitä ruuveilla takapuolelta

### SV INSTALLATION AV 2.5" ENHETER/SSD (FRONT)

- Rättas in hårdskivan över skruvhålarna och säkra med skruvar bakifrån

### NO INSTALLASJON AV 2.5" ENHETER/SSD (FRONT)

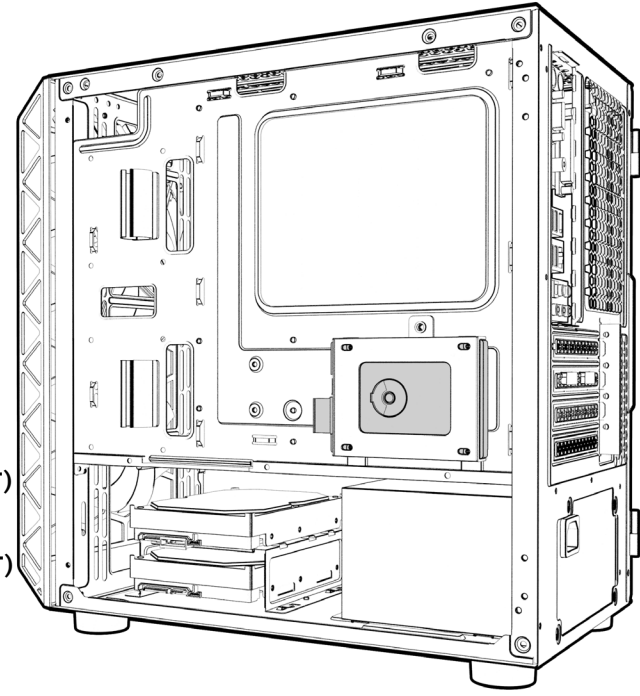
- Juster stasjonen over skruvhulene og fest dem med skruer bakfra

### HU 2.5" SSD BESZERELÉSE (ELŐL)

- Igazítsa a meghajtót a csavarfuratok fölé, és rögzítse csavarokkal hátulról

### ES INSTALACIÓN DE LA SSD 2.5" (FRONTAL)

- Alinee su SSD de 2.5" y luego asegúrelo con tornillos en la parte trasera



## 7 2.5" SSD INSTALLATION (R) //

### EN 2.5" SSD INSTALLATION (REAR)

- Place your SSD on top of the HDD bracket and secure with screws

### DE 2.5" SSD-INSTALLATION (RÜCKSEITE)

- Legen Sie die SSD auf den Festplattenkäfig und befestigen Sie sie mit Schrauben

### FR INSTALLATION D'UN SSD 2.5" (ARRIÈRE)

- Placez votre SSD sur le support du disque dur et fixez-le avec des vis

### PT INSTALAÇÃO DE SSD 2.5" (TRASEIRA)

- Coloque o SSD em cima do compartimento do disco rígido, e prenda com parafusos

### PL INSTALACJA DYSKU SSD 2.5" (TYŁ)

- Umieść dysk SSD na klatce dysku twardego i zabezpiecz śrubami

### FI 2.5" SSD ASENNUS (TAKKSE)

- Aseta SSD -levy HDD -kahlakki päälle ja kiinnitä palkalleen ruuveilla

### SV INSTALLATION AV 2.5" SSD (BAK)

- Placera din SSD ovanpå hårddiskstället och säkra med skruvar

### NO INSTALLASJON AV 2.5" SSD (BAK)

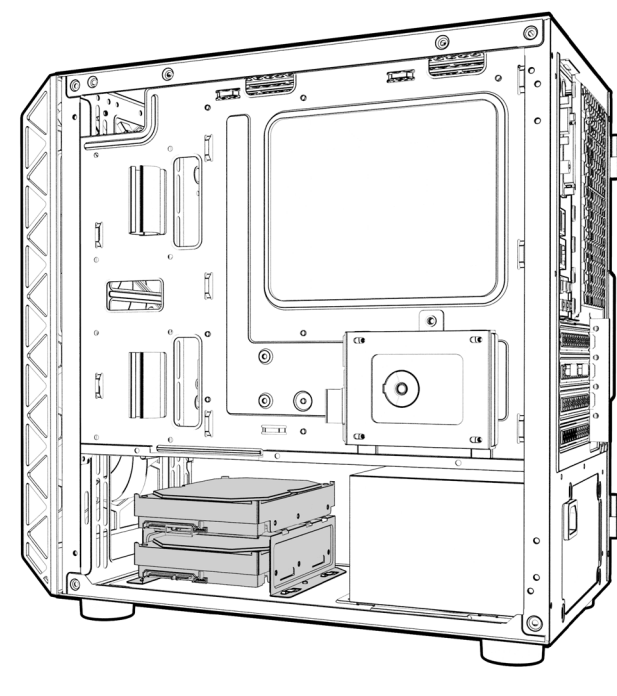
- Plasér SSD-enheten på toppen av harddiskbrakett og fest dem med skruer

### HU 2.5" SSD BESZERELÉSE (HÁTSÓ)

- Hehelyezze SSD-jét a HDD-tartó tetőjére és rögzítse csavarokkal

### ES INSTALACIÓN DE LA SSD 2.5" (TRASERA)

- Coloque el SSD en la parte superior del compartimento del disco duro y fíjelo con tornillos



## 8 3.5" HDD INSTALLATION //

### EN 3.5" HDD INSTALLATION

- Slide the drive into/onto the 3.5" bay at the rear of the case
- Secure the drive on the both sides using the provided screws and hand tighten

### DE 3.5" HDD-INSTALLATION

- Schieben Sie das Laufwerk in einen Slot im Festplattenkäfig im Gehäuse
- Befestigen Sie die HDD von beiden Seiten mit den mitgelieferten Schrauben

### FR INSTALLATION D'UN HDD 3.5"

- Faites glisser le lecteur dans/ sur la baie 3.5" à l'arrière du boîtier
- Fixez le lecteur des deux côtés à l'aide des vis fournies et serrez à la main

### PT INSTALAÇÃO DE HDD 3.5"

- Deslize a unidade para dentro do compartimento de 3.5" na parte traseira da caixa
- Prenda o disco nos dois lados, usando os parafusos fornecidos e aperte manualmente

### PL INSTALACJA DYSKU HDD 3.5"

- Umieść napęd w/nia klatce 3.5" z tyłu obudowy
- Zabezpiecz napęd po obu stronach za pomocą dostarczonych śrub

### FI 3.5" HDD ASENNUS

- Lisuta kiintolevy kotelon takanassa olevaan 3.5" paikkaan
- Kiinnitä levy molemmilta puolilta sisältyvien ruuvien avulla ja kiristä se paikalleen käsin

### SV 3.5" HDD INSTALLATION

- Skjut enheten i 3.5" facket på baksidan av chassit
- Säkra hårdskivan på båda sidorna med de medföljande skruvarna

### NO 3.5" HDD-INSTALLASJON

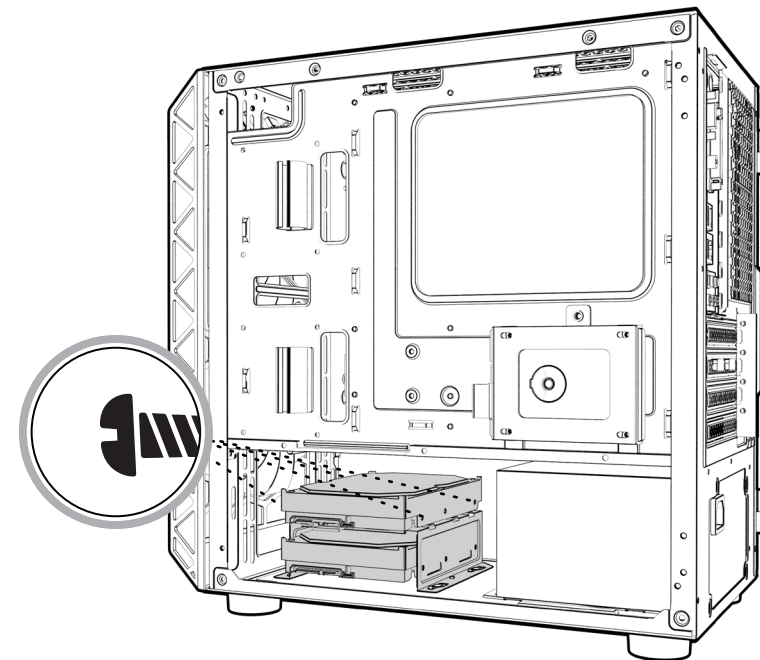
- Skru stasjonen inn i 3.5" rommet bak på kabinetet
- Sikre stasjonen på begge sider med de medfølgende skruene, og stram til med hånden

### HU 3.5" HDD BESZERELÉSE

- Csúszassza a meghajtót a ház hátulján lévő 3.5"-s rekeszbe
- A meghajtót mindkét oldalán rögzítse a mellékelt csavarokkal, és kézzel húzza meg őket

### ES INSTALACIÓN DEL HDD 3.5"

- Deslice la unidad en el compartimento de 3.5" en la parte posterior de la caja
- Asegure el disco en ambos lados, utilizando los tornillos provistos y apriételos a mano



## 9 TOP FAN INSTALLATION //

### EN TOP FAN INSTALLATION

- Remove the dust filter from the top of the case
- Align your fan(s) to the screw holes on the top of the chassis and secure with screws
- Replace your dust filter once secured

### DE INSTALLATION DER OBEREN LÜFTER

- Entfernen Sie den Staubfilter von der Oberseite des Gehäuses
- Richten Sie Ihren Lüfter an den Bohrungen an der Oberseite des Gehäuses aus und sichern Sie ihn mit Schrauben, die dem Lüfter beiliegen
- Setzen Sie den Staubfilter wieder ein, sobald die Lüfter installiert sind

### FR INSTALLATION DU VENTILATEUR SUPÉRIEUR

- Retirez le filtre à poussière du haut du boîtier
- Alignez les ventilateurs sur les trous de vis situés en haut du châssis et fixez- à l'aide de vis
- Remplacez le filtre à poussière une fois sécurisé

### PT INSTALAÇÃO DA VENTONHA DE TOPO

- Remova o filtro para o pó no topo da caixa
- Alinhe a(s) ventoinha(s) com as furações dos parafusos no topo do chassis e segure-a(s) com parafusos
- Volte a posicionar os filtros para o pó

### PL INSTALACJA WENTYLATORA GÓRNEGO

- Wyjmij filtr przeciwpyłowy z górnej części obudowy
- Dopasuj wentylator(y) do otworów na śruby w górnej części obudowy i zabezpiecz śrubami
- Włóż filtr przeciwpyłowy po zabezpieczeniu wentylatorów

### FI KATTOTUULETTIMEN ASENNUS

- Irrota pölysuodatin kotelon yläosasta
- Kohdenna tuuletin kotelon ruuveihin ja ruuvaa kiinni
- Asema pölysuodatin takaisin paikalleen

### SV INSTALLATION AV FLÄKTAR I TOPPEN

- Taivuta dammfiltter
- Skrut fast fläkt
- Montera dammfiltter

### NO INSTALLASJON AV VIFTER PÅ TOPPEN

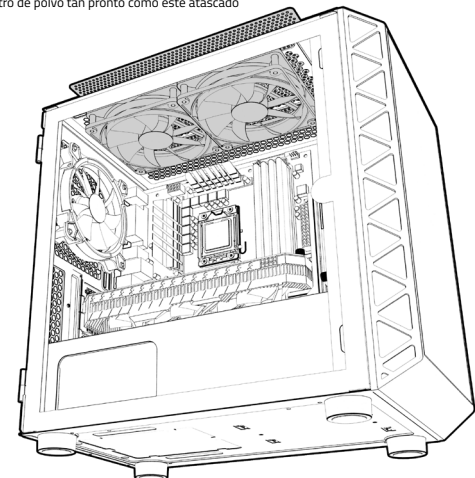
- Fjern støvfilter
- Skrut fast vifte
- Monter støvfilter

### HU FELSŐ VENTILÁTOR BESZERELÉSE

- Távolítsa el a porszűrőt a ház tetejéről
- Igazítsa a ventilátor(ot) a ház tetején található csavarlyukakhoz és rögzítse csavarokkal
- Hehelyezze vissza a porszűrőt, miután rögzítette a ventilátor(ot)

### ES INSTALACIÓN DEL VENTILADOR SUPERIOR

- Retire el filtro de polvo de la parte superior de la caja
- Alinee su ventilador en la parte superior del chasis y fíjelo con tornillos
- Reemplace el filtro de polvo tan pronto como está asegurado



## 10 FRONT/REAR FAN INSTALLATION //

### EN FRONT/REAR FAN INSTALLATION

- Align your fan to the screw holes on the chassis and secure with screws

### DE INSTALLATION DES VORDER- UND RÜCKSEITIGEN LÜFTERS

- Richten Sie Ihren Lüfter an den Bohrungen am Gehäuse aus und sichern Sie ihn mit den Schrauben, die dem Lüfter beiliegen

### FR INSTALLATION DU VENTILATEUR AVANT/ARRIÈRE

- Aligner le ventilateur avec les trous à vis du châssis et sécuriser avec les vis

### PT INSTALAÇÃO DE VENTONHAS À FRENTE/ATRÁS

- Alinhe a ventoinha com as furações no chassis e aperte com parafusos

### PL INSTALACJA WENTYLATORA PRZEDNIEGO/TYLNEGO

- Dopasuj wentylator do otworów w obudowie i zabezpiecz śrubami

### FI ETU-/TAKATUULETTIMIEN ASENNUS

- Kohdenna tuuletin kotelon ruuveihin ja ruuvaa kiinni

### SV INSTALLATION AV FLÄKTAR I FRONT OCH BAK

- Hitta rätt hållhål och fast sedan fläkten med skruvar

### NO MONTERING AV VIFTER FORAN OG BAK

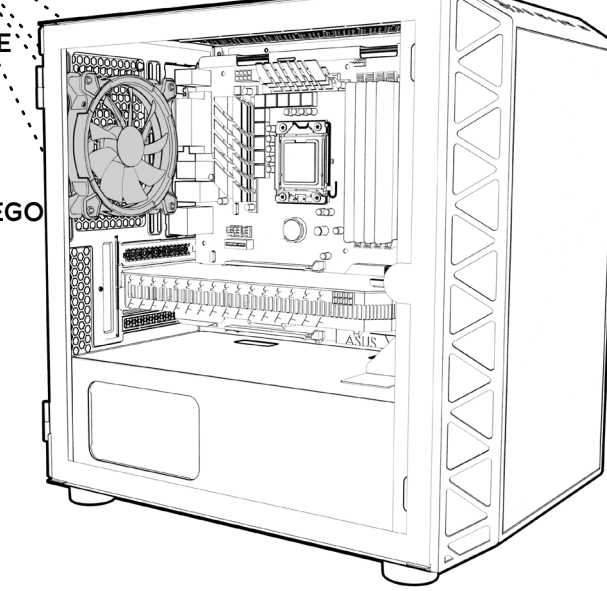
- Finn riktig hullmønstre og fest deretter viften med skruer

### HU ELSŐ/HÁTSÓ VENTILÁTOR SZERELÉSE

- Igazítsa a ventilátor(ot) a ház furathoz és csavarokkal rögzítse

### ES INSTALACIÓN DEL VENTILADOR LATERAL/TRASERO

- Alinee su ventilador con el chasis y asegúrelo con tornillos



## 12 I/O PANEL INSTALLATION //

### EN I/O PANEL INSTALLATION

- Carefully check the labelling of each connector from the I/O panel to identify their function
- Cross reference with the motherboard manual to locate where each wire should be installed, then secure one at a time. Please ensure they are installed in the correct polarity to avoid non-function or damage

### DE ANSCHLUSS DES I/O-PANELS

- Überprüfen Sie sorgfältig die Beschriftung der einzelnen Stecker an dem Kabinett des I/O-Panels, um ihre Funktion zu identifizieren
- Konultieren Sie das Handbuchs Ihres Mainboards, um festzustellen, wohin jedes Kabel gehört und stecken Sie sie nacheinander an. Bitte vergewissern Sie sich, dass sie richtig gepolt sind, um Fehlfunktionen oder Beschädigungen zu vermeiden

### FR INSTALLATION DU PANNEAU I/O

- Vérifier attentivement chaque label sur les connecteurs du panneau I/O afin d'identifier leur fonction
- Comparer avec le manuel de la carte mère pour localiser où chaque câble doit être installé, puis les connecter un par un. Prenez soin qu'ils soient installés avec la polarité adéquate pour éviter un dysfonctionnement ou tout dommage

### PT INSTALAÇÃO DO PAINEL I/O

- Verifique cuidadosamente a marcação de cada conector do painel I/O e identifique a sua função
- De acordo com o manual da Motherboard, localize onde cada conector deverá ser instalado, e instale um de cada vez. Por favor, assegure-se que os conectores são instalados na polaridade correta para evitar avarias

### PL INSTALACJA PANELU I/O

- Dokładnie sprawdź oznaczenie każdego złącza panelu I/O, aby zidentyfikować ich funkcje
- Przejdź do instrukcji płyty głównej, aby określić, gdzie należy instalować każdego z przewodów, a następnie zabezpiecz je po kolei. Upewnij się, że są one zamontowane we właściwej biegunowości, aby uniknąć nieprawidłowego działania lub uszkodzenia

### FI I/O-PANEELIN ASENNUS

- Tarkista jokaisen liittimen nimike huolellisesti niiden toiminnon varmistamiseksi
- Selvitä emolevyn ohjekirjasta minin liittimen mikäin joihin tulee kiinnittää. Varmista, että ja - johtimet on asennettu oikeille paikoille, jotta laite toimii oikein eikä vaurioitua syntyy

### SV INSTALLATION AV I/O-PANEL

- Kontrollera märkning för varje kontakt från I/O-panelen för att identifiera dess funktion
- Kontrollera sedan moderkortets manual och anslut respektive kontakt. Dubbelkolla så att samtliga kontakter ansluts korrekt för att undvika skador samt säkerställa att allt fungerar som det skal

### NO INSTALLASJON AV I/O-PANEL

- Kontroller etiketten for hver kontakt fra I/O-panelet for å identifisere funksjonen
- Kontroller deretter hovedkortets bruksanvisning og kobbe den til den respektive kontakten. Forsikre deg om at alle kontaktene er riktig tilkoblet for å hindre skade og at alt fungerer som det skal

### HU I/O PANEL BESZERELÉSE

- Ellenőrizze az I/O panel jelzését a funkciók beazonosítása céljából
- Az alaplap kézikönyvé alapján kösse be az egyes I/O vezetékeket. Győződjön meg róla, hogy megfelelően vannak-e bekötve a polaritás szerint

### ES INSTALACIÓN DEL PANEL DE I/O

- Verifique cuidadosamente la descripción de cada conector en el panel de I/O para identificar su función
- Haga una referencia cruzada con el manual de la placa base para encontrar dónde se debe instalar cada cable, y luego conecte uno a la vez. Verifique que estén instalados correctamente para evitar fallos o daños

## 13 RGB CONTROLLER FUNCTION //

### EN RGB CONTROLLER FUNCTION

- RGB can be controlled via the supplied remote, or by connecting the controller to a compatible ARGB motherboard using the supplied 3-Pin connector from the RGB controller

### DE FUNKTIONEN DES RGB-LED-CONTROLLERS

- Die Beleuchtung der am Controller angeschlossenen Lüfter kann über die mitgelieferte Fernbedienung gesteuert werden. Alternativ kann der Controller an einen 3-Pin-Anschluss (5V/G) eines Mainboards angeschlossen und per Software des Mainboard-Herstellers gesteuert werden

### FR FONCTION DU CONTRÔLEUR RVB

- RGB peut être contrôlé via la télécommande fournie ou en connectant le contrôleur à une carte mère ARGB compatible à l'aide du connecteur 3 broches fourni par le contrôleur RGB

### PT CONTROLADOR RGB

- A iluminação RGB pode ser controlada via controlador remoto ou conectando o controlador a uma motherboard compatível com ARGB, utilizando o conector de 3-Pin do controlador RGB

### PL FUNKCJA KONTROLERA RGB

- Oświetlenie RGB można kontrolować za pomocą dostarczonego pilota lub podłączając kontroler do kompatybilnej płyty głównej ARGB za pomocą dostarczonego 3-żyłowego złącza kontrolera RGB

### FI RGB-OHJAIMEN TOIMINTA

- RGB -lähjus voidaan tehdä kaukosäätimen avulla tai kytkemällä ohjain yhteensovitin-emolevyn ARGB-liitäntään mukautunevalle 3-pin liitosohjelmalle

### SV RGB-KONTROLLER FUNKTION

- RGB kan styras via den medföljande fjärrkontrollen eller genom att ansluta till ett kompatibelt ARGB-moderkort med den medföljande 3-stiftskontakten från RGB-kontrollen

### NO RGB-KONTROLLFUNKSJON

- RGB kan styras via den medfølgende fjernkontrollen, eller ved å koble kontrolleren til et kompatibelt ARGB-hovedkort ved hjelp av den medfølgende 3-pinners kontakten fra RGB-kontrolleren

### HU RGB VEZÉRLŐ FUNKCIÓ

- Az RGB vezérlése a mellékelt távirányítón keresztül lehetséges, vagy ha a vezérlőt csatlakoztatjuk egy kompatibilis ARGB alaplaphoz, az RGB vezérlőhöz mellékelt 3 tűs csatlakozóval

### ES CONTROLADOR RGB

- La iluminación RGB se puede controlar mediante control remoto o conectando el controlador a una placa base compatible con ARGB, utilizando el conector de 3 pines del controlador RGB